

# МЕГЕОН

03000С



## ИСПЫТАТЕЛЬНЫЙ ДИНАМОМЕТРИЧЕСКИЙ СТЕНД



руководство  
пользователя

Благодарим вас за доверие к продукции нашей компании

© МЕГЕОН. Все права защищены.

## УСЛОВНЫЕ ОБОЗНАЧЕНИЯ



ОБРАТИТЕ  
ОСОБОЕ  
ВНИМАНИЕ



ВОЗМОЖНО  
ПОВРЕЖДЕНИЕ  
ПРИБОРА



ВОЗМОЖНО  
ПОВРЕЖДЕНИЕ  
РУК

## СПЕЦИАЛЬНОЕ ЗАЯВЛЕНИЕ

Компания оставляет за собой право без специального уведомления, не ухудшая потребительских свойств стенда изменить: дизайн, технические характеристики, комплектацию, настоящее руководство. Данное руководство содержит только информацию об использовании, предупреждающие сообщения, правила техники безопасности и меры предосторожности при использовании соответствующих функций этого стенда и актуально на момент публикации

## ВВЕДЕНИЕ

МЕГЕОН 03000С - это простой и удобный в использовании испытательный стенд сжатия-растяжения. В его основе винтовой механизм перемещения суппорта, в котором использована шарико-винтовая пара (ШВП) и линейно-направленный привод с прочной закрытой конструкцией. Благодаря этому достигается максимальная лёгкость эксплуатации. Также для удобства проведения испытаний на суппорт установлена цифровая линейка измеряющая величину его перемещения. Испытание образцов может проводиться в горизонтальном и вертикальном положениях. Для измерения прикладываемых усилий на стенд можно установить динамометр сжатия-растяжения «МЕГЕОН».

## ОСОБЕННОСТИ

- Может использоваться с цифровыми и аналоговыми динамометрами;
- Проведение испытаний в горизонтальном и вертикальном положениях.
- Простое и надежное устройство обеспечивает долгий срок службы;
- Шарико-винтовая пара в конструкции механизма перемещения;

## СОВЕТЫ ПО БЕЗОПАСНОСТИ

• Конструкция стенда соответствует всем необходимым требованиям, но по соображениям безопасности для исключения случайного травмирования, повреждения других приборов и оборудования, а также правильного и безопасного его использования соблюдайте следующие правила:

- Не перегружайте стенд.
- При работе со стендом рекомендуем использовать средства индивидуальной защиты.
- При испытаниях на разрушение необходимо огородить рабочую зону защитными экранами.
- Не проводите испытания при повышенной влажности воздуха или с влажными руками.
- Защитите стенд от попадания внутрь корпуса влаги, пыли, высокоактивных растворителей, и газов вызывающих коррозию. Поддерживайте поверхности устройства в чистом и сухом виде.
- Если в механизмы стенда попала влага или жидкость удалите её сухой ветошью и нанесите консистентную смазку.
- Если в конструкции стенда образовался конденсат (что может быть вызвано резкой сменой температуры окружающего воздуха) – то после стабилизации температуры, необходимо выдержать стенд без упаковки не менее 3 часов.
- Работая с помощником, будьте предельно внимательны, чтобы его не травмировать.
- Эксплуатация с повреждённым корпусом запрещена. Время от времени

проверяйте корпус стэнда, удерживающие устройства, крепёжные элементы на предмет трещин и деформаций. В случае обнаружения этих и им подобных дефектов на стэнде - обратитесь к дилеру или в сервисный центр, при обнаружении дефектов крепежа или удерживающих устройств - необходима их замена.

- Не разбирайте и не пытайтесь отремонтировать стэнд самостоятельно или вносить изменения в его конструкцию – это приведёт к лишению гарантии и возможной неработоспособности прибора\*.

- Не используйте стэнд, если есть сомнения в его правильном функционировании – обратитесь к дилеру или в сервисный центр.

\*- Производитель допускает доработку стэнда дополнительными удерживающими устройствами и приспособлениями. При этом повреждения стэнда являющиеся следствием применения самодельных или иных устройств - гарантийным случаем

## ПЕРЕД ПЕРВЫМ ИСПОЛЬЗОВАНИЕМ

После приобретения стэнда МЕГЕОН 03000С, рекомендуем проверить его, выполнив следующие шаги:

- Проверьте стэнд на отсутствие механических и других видов повреждений, вызванных транспортировкой.

- Если упаковка повреждена, сохраните её до тех пор, пока стэнд не пройдёт полную проверку.

- Убедитесь, что механизм стэнда не имеет механических повреждений.

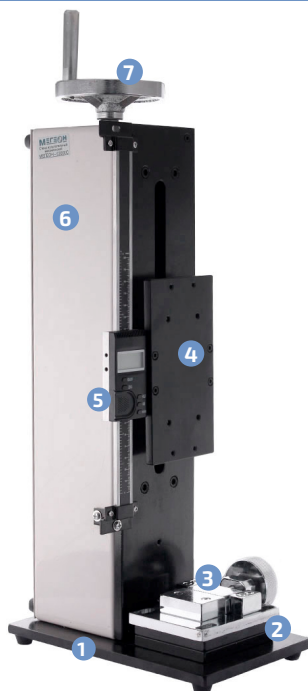
- Проверьте комплектацию.

Если обнаружены дефекты и недостатки, перечисленные выше или комплектация не полная – верните стэнд продавцу.

Пожалуйста, внимательно прочитайте настоящее руководство перед первым использованием и храните его вместе со стэндом для быстрого разрешения возникающих вопросов во время работы

## ВНЕШНИЙ ВИД И ОРГАНЫ УПРАВЛЕНИЯ

- 1 Основание;
- 2 Монтажная площадка;
- 3 Удерживающее устройство;
- 4 Суппорт с монтажной площадкой
- 5 Линейка;
- 6 Стойка;
- 7 Маховик;



## ИНСТРУКЦИЯ ПО ЭКСПЛУАТАЦИИ

### Подготовка к работе

- Распакуйте стенд и установите на ровную твердую поверхность;
- Закрепите оснастку, испытываемое изделие, тензометрический датчик или динамометр на, предназначенные для этого места;
- При необходимости настройте положение суппорта вращением маховика;
- Стенд готов к работе;

## ТЕХНИЧЕСКИЕ ХАРАКТЕРИСТИКИ

Параметр	Значение
Максимальная нагрузка	500 Н
Рабочий ход, не менее	195мм
Условия эксплуатации	Температура: 0°C ... 60°C Влажность: не более 85% ОВ* без выпадения конденсата
Условия хранения	- 40°C ... 60°C Температура: Влажность: не более 85% ОВ* без выпадения конденсата
Габаритные размеры	152 x 236 x 572 мм
Вес	16,1 кг

ОВ - относительная влажность

## ТАБЛИЦА СОВМЕСТИМОСТИ

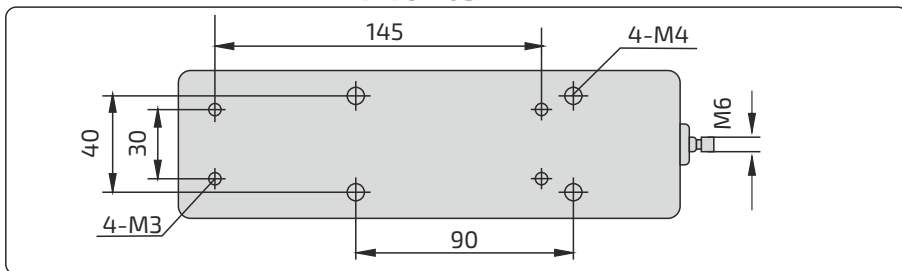
Параметр	03xxx	04xxx	43xxx	53xxx	53xxxK
Совместимые серии динамометров	да	да	нет	да	нет
Кол-во вариантов установки	2	2	---	1	---
Размер Н1(без учёта удерживающих приспособлений), для режима "сжатие", мм	211 (крепление винтами М3)	235	---	280	---
	232 (крепление винтами М4)				
Размер Н2(без учёта удерживающих приспособлений), для режима "растяжение", мм	16 (крепление винтами М3)	60	---	84	---
	40 (крепление винтами М4)				
Кол-во и размер крепёжных элементов на основании	2 отверстия М6				
Кол-во и размер крепёжных элементов на суппорте	4 отверстия М4				
Размер Н3, мм	345				
Максимальный рабочий ход суппорта, мм	195				

## УХОД И ХРАНЕНИЕ

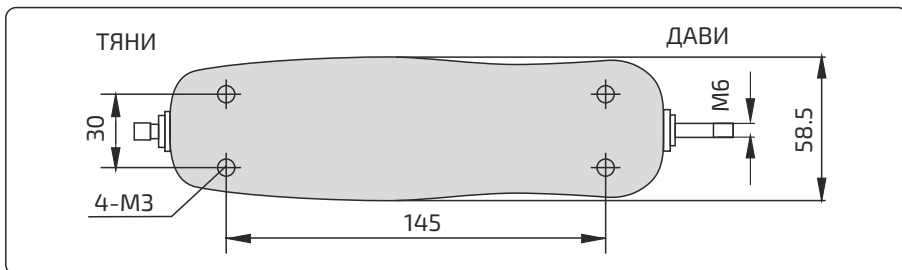
Не храните стенд в местах, где возможно попадание влаги или пыли внутрь корпуса и в местах с высокой концентрацией химических веществ в воздухе. Не подвергайте стенд воздействию вибраций, высоких температур ( $\geq 60^{\circ}\text{C}$ ), влажности ( $\geq 80\%$ ) и прямых солнечных лучей. Не протирайте стенд высокоактивными и горючими жидкостями, промасленной ветошью и др. загрязнёнными предметами. Используйте специальные салфетки для бытовой техники. Когда стенд влажный, высушите его перед хранением. Для чистки корпуса стенда, используйте мягкую слегка влажную чистую ткань, не используйте жёсткие и абразивные предметы.

# УСТАНОВОЧНЫЕ РАЗМЕРЫ ДИНАМОМЕТРОВ

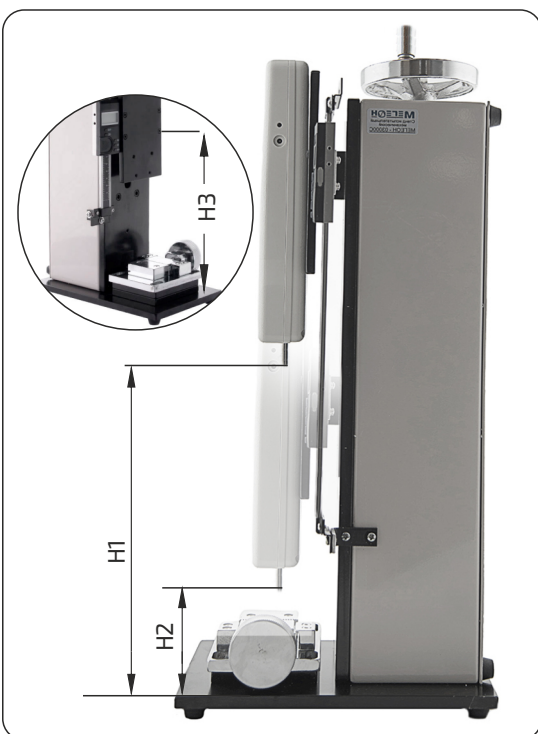
## МЕГЕОН ОЗХХХ



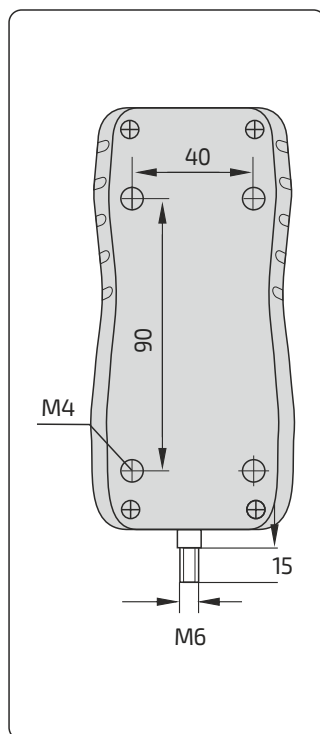
## МЕГЕОН О4ХХХ



## УСТАНОВОЧНЫЕ РАЗМЕРЫ



## МЕГЕОН 53ХХХ



## МЕРЫ ПРЕДОСТОРОЖНОСТИ

Запрещено перегружать испытательный стенд. Это может привести к повреждению изделия.

При выполнении испытаний на разрушение рекомендуем использовать средства индивидуальной защиты: защитные очки, одежда и, при необходимости, защитные экраны, которые закрывают рабочую зону

## СРОК СЛУЖБЫ

Срок службы прибора 3 года. Указанный срок службы действителен при соблюдении потребителем требований настоящего руководства.

## ОБСЛУЖИВАНИЕ

- Периодически проверяйте затяжку крепежных элементов (гайки) стенда.
- При необходимости выполняйте чистку и смазку механизма перемещения суппорта.

## ГАРАНТИЙНОЕ ОБСЛУЖИВАНИЕ

Для получения обслуживания следует предоставить стенд в чистом виде, полной комплектации и следующие данные:

- 1 Контактная информация;
- 2 Описание неисправности;
- 3 Модель;
- 4 Серийный номер (при наличии);
- 5 Документ, подтверждающий покупку (копия);
- 6 Информацию о месте приобретения;
- 7 Полностью заполненный гарантийный талон.

Пожалуйста, обратитесь с указанной выше информацией к дилеру или в компанию «МЕГЕОН». Стенд, отправленный, без всей указанной выше информации будет возвращен

## КОМПЛЕКТ ПОСТАВКИ

- 1 Испытательный стенд МЕГЕОН 03000С - 1 шт;
- 2 Рукоятка маховика винта ШВП - 1шт;
- 3 Монтажная площадка - 2шт.;
- 4 Удерживающее устройство - 1шт;
- 5 ДВУ-001 - 1шт;
- 6 Ключ шестигранный - 3шт;
- 7 Винты М5 - 7шт;
- 8 Руководство по эксплуатации- 1экз;
- 9 Гарантийный талон - 1экз;



**МЕГЕОН**



[WWW.MEGEON-PRIBOR.RU](http://WWW.MEGEON-PRIBOR.RU)



**+7 (495) 666-20-75**



[INFO@MEGEON-PRIBOR.RU](mailto:INFO@MEGEON-PRIBOR.RU)

© МЕГЕОН. Все материалы данного руководства являются объектами авторского права (в том числе дизайн). Запрещается копирование (в том числе физическое копирование), перевод в электронную форму, распространение, перевод на другие языки, любое полное или частичное использование информации или объектов (в т.ч. графических), содержащихся в данном руководстве без письменного согласия правообладателя. Допускается цитирование с обязательной ссылкой на источник.