



ПИРОМЕТР

DIT-500

Руководство по эксплуатации

Версия 1.02

1	ВВЕДЕНИЕ	4
2	БЕЗОПАСНОСТЬ	5
3	УСТРОЙСТВО И РАБОТА	5
3.1	Измерительные разъемы и элементы выбора измерительных функций.....	5
3.2	Жидкокристаллический дисплей (LCD)	6
3.3	Клавиатура	7
4	РАССТОЯНИЕ И РАЗМЕР ПЯТНА	7
5	ПРИНЦИП РАБОТЫ	8
5.1	Рекомендации	8
5.2	Излучательная способность (коэффициент эмиссии)	8
6	ПОРЯДОК ИЗМЕРЕНИЯ	8
7	РЕЖИМЫ ИЗМЕРЕНИЯ И ФУНКЦИОНАЛЬНЫЕ ВОЗМОЖНОСТИ	9
7.1	Режимы измерения (MODE)	10
8	РЕГИСТРАЦИЯ ДАННЫХ	11
8.1	Сохранение данных	11
8.2	Чтение данных памяти.....	11
8.3	Удаление сохраненных данных.....	11
8.4	Подключение к ПК	11
9	ПРОГРАММНОЕ ОБЕСПЕЧЕНИЕ IR THERMOMETER	12
9.1	Минимальные системные требования:	12
9.2	Основное меню	12
9.3	Работа с программой	13
9.3.1	Подключение измерителя.....	13
9.3.2	Регистрация данных. Настройки отображения	13
10	ЗАМЕНА ЭЛЕМЕНТОВ ПИТАНИЯ	14
11	ОБСЛУЖИВАНИЕ ИЗМЕРИТЕЛЯ	15

12	КОМПЛЕКТАЦИЯ.....	15
12.1	Стандартная комплектация	15
13	ПОВЕРКА.....	15
14	ХРАНЕНИЕ	15
15	УСЛОВИЯ ОКРУЖАЮЩЕЙ СРЕДЫ	15
16	УТИЛИЗАЦИЯ	16
17	ТЕХНИЧЕСКИЕ ХАРАКТЕРИСТИКИ	16
17.1	Основные технические характеристики	16
17.2	Дополнительные технические характеристики	16
18	СВЕДЕНИЯ ОБ ИЗГОТОВИТЕЛЕ.....	17
19	СВЕДЕНИЯ О ПОСТАВЩИКЕ	17
20	СВЕДЕНИЯ О СЕРВИСНОМ ЦЕНТРЕ.....	17
21	ССЫЛКИ В ИНТЕРНЕТ	17

1 Введение

DIT-500 – инфракрасный измеритель температуры (пирометр), позволяющий бесконтактным методом измерить температуру поверхности любых объектов: электронные компоненты, пластик, металл, дорожные покрытия, пластик, дерево, легко воспламеняемые объекты.

Основные возможности пирометра DIT-500:

- Точное бесконтактное измерение температуры
- Встроенный лазерный указатель
- Возможность измерения температуры в °C или °F
- Автоматическое фиксирование результатов измерения на экране
- Автоматическое отключение (при продолжительном бездействии)
- Измерение максимальной/минимальной/средней/относительной величины
- Коэффициент излучения устанавливается в диапазоне от 0,10 до 1,00
- Контрастный, жидкокристаллический дисплей с подсветкой
- Современный дизайн и высокий уровень эргономики

Для того чтобы гарантировать правильную работу прибора и требуемую точность результатов измерений необходимо соблюдать следующие рекомендации:

ВНИМАНИЕ

Производитель оставляет за собой право внесения изменений во внешний вид, а также технические характеристики прибора

Для того чтобы гарантировать правильную работу прибора и требуемую точность результатов измерений, необходимо соблюдать следующие рекомендации:

ВНИМАНИЕ

Перед работой с измерителем необходимо изучить данное Руководство, тщательно соблюдать правила защиты, а также рекомендации Производителя.

Применение прибора, несоответствующее указаниям Производителя, может быть причиной поломки прибора и источником серьёзной опасности для Пользователя.

Прибор должен обслуживаться только квалифицированным персоналом, ознакомленным с Правилами техники безопасности;

Нельзя использовать:

- Поврежденный и неисправный полностью или частично измеритель;
- Провода и зонды с поврежденной изоляцией;
- Измеритель, который долго хранился в условиях, несоответствующих техническим характеристикам (например, при повышенной влажности).

Ремонт измерителя должен осуществляться только представителями авторизованного Сервисного центра.

2 Безопасность

Запрещается направлять луч лазерного указателя на глаза людей или животных, быстровоспламеняющиеся газы, а также зеркальные поверхности.

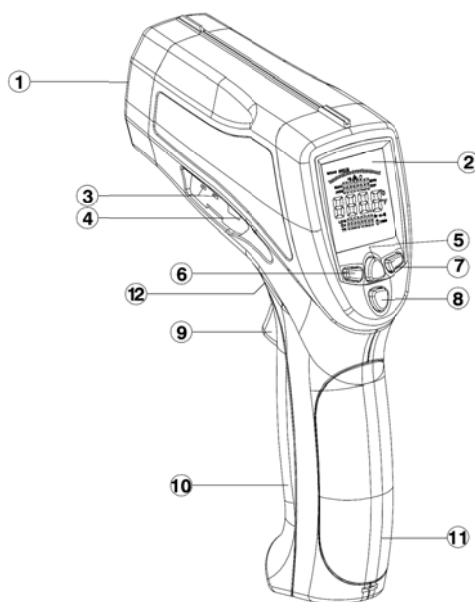


ПРЕДУПРЕЖДЕНИЕ

Не выполнять измерения во взрывоопасной среде (например, в присутствии горючих газов, паров, пыли и т.д.). Использование измерителя в таких условиях может вызвать искрение и взрыв.

3 Устройство и работа

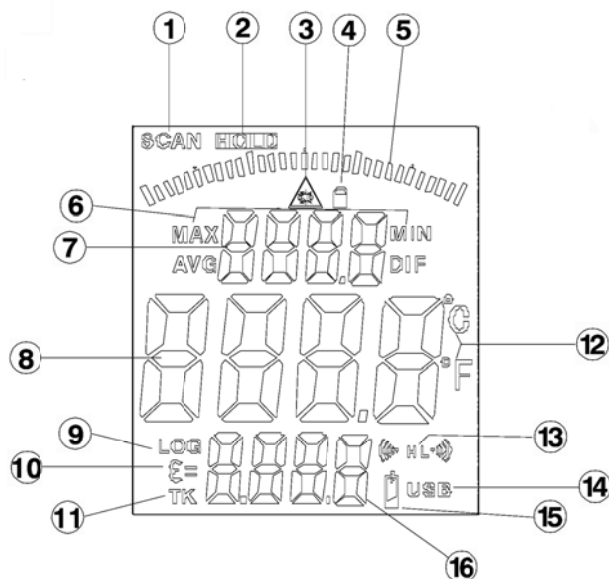
3.1 Измерительные разъемы и элементы выбора измерительных функций



- ① Инфракрасный датчик
- ② Жидкокристаллический дисплей
- ③ Разъем подключения термопары типа К
- ④ Разъем USB (подключение к компьютеру)
- ⑤ Подсветка дисплея/Лазерный указатель
- ⑥ Клавиша ВВЕРХ
- ⑦ Клавиша ВНИЗ
- ⑧ Клавиша MODE (выбор режимов)
- ⑨ Курок
- ⑩ Батарейный отсек
- Рукоятка

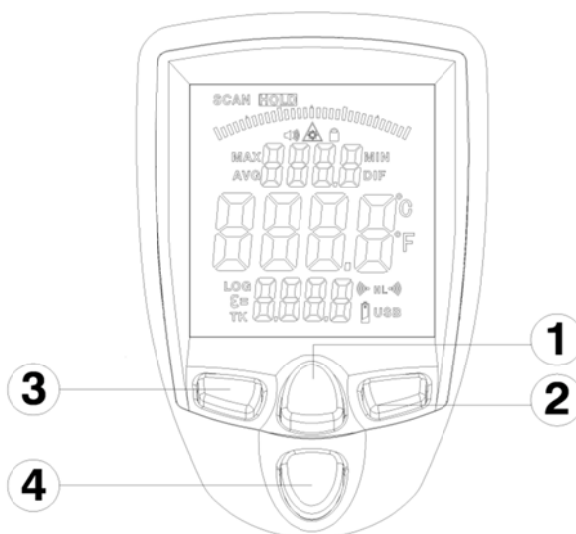
Кнопка открытия батарейного отсека

3.2 Жидкокристаллический дисплей (LCD)



- ① Индикатор измерения
- ② Фиксирование данных на дисплее
- ③ Символ включения лазерного указателя
- ④ Символ блокировки
- ⑤ Аналоговая шкала
- ⑥ MAX, MIN, AVG, DIF символы режимов измерения
- ⑦ Значение температуры для режимов MAX, MIN, AVG, DIF
- ⑧ Измеряемое значение температуры
- ⑨ Память измерений
- ⑩ Коэффициент эмиссии (ϵ)
- ⑪ Термопара типа К
- ⑫ $^{\circ}\text{C}$ или $^{\circ}\text{F}$ единицы измерения температуры
- ⑬ Сигнал высокой (HAL) сигнал низкой (LAL) температуры
- ⑭ Символ подключения пирометра к компьютеру (USB)
- ⑮ Низкий уровень заряда элементов питания
- ⑯ Значение эмиссии, температура, измеренная термопарой или значение, сохраненное в памяти

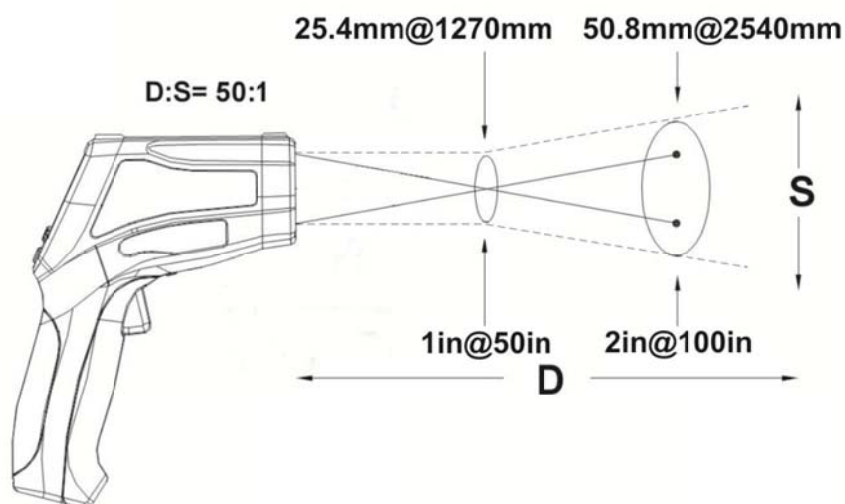
3.3 Клавиатура



- ① Лазерный указатель/Подсветка дисплея вкл/выкл
- ② Клавиша ВНИЗ (для ε, HAL, LAL)
- ③ Клавиша ВВЕРХ (для ε, HAL, LAL)
- ④ Клавиша MODE – циклический выбор режимов

4 Расстояние и размер пятна

При увеличении расстояния (D) до исследуемого объекта, увеличивается и размер пятна (S) поверхности, температуру которой необходимо измерить. Взаимосвязь между расстоянием и размером пятна приведена ниже.



5 Принцип работы

Пирометр позволяет измерять поверхностную температуру объектов. Принцип действия основан на измерении мощности теплового излучения объекта преимущественно в диапазонах инфракрасного излучения и видимого света.

5.1 Рекомендации

Не рекомендуется измерять гладкие или полированные металлические поверхности (нержавеющая сталь, алюминий, и т.д.).

Пирометр не имеет возможности измерять через прозрачные объекты, например, через стекло. В данном случае будет измерена поверхность непосредственно стекла, а не объекта.

Дым, пар, пыль, туман могут повлиять на результаты измерений и внести дополнительную погрешность.

5.2 Излучательная способность (коэффициент эмиссии)

Большинство поверхностей по характеру излучения близки к черному телу – коэффициент эмиссии 0,95, однако некоторые (например, полированные металлы) существенно отличаются. Для измерения подобных поверхностей можно использовать, например, липкую ленту, предварительно дав ей нагреться до температуры поверхности.

Коэффициенты эмиссии распространенных материалов:

Материал	Коэффициент теплового излучения	Материал	Коэффициент теплового излучения
Асфальт	0,90 - 0,98	Ткань (черная)	0,98
Бетон	0,94	Человеческая кожа	0,98
Цемент	0,96	Кожа	0,75 - 0,80
Песок	0,90	Уголь (порошок)	0,96
Грунт (земля)	0,92 - 0,96	Лак	0,80 - 0,95
Вода	0,92 - 0,96	Лак (матовый)	0,97
Лед	0,96 - 0,98	Резина (черная)	0,94
Снег	0,83	Пластик	0,85 - 0,95
Стекло	0,90 - 0,95	Дерево	0,90
Керамика	0,90 - 0,94	Бумага	0,70 - 0,94
Мрамор	0,94	Хромированная пов-сть	0,81
Гипс	0,80 - 0,90	Оксид меди	0,78
Штукатурка	0,89 - 0,91	Оксид железа	0,78 - 0,82
Кирпич	0,93 - 0,96	Ткань	0,90

6 Порядок измерения

Удерживая измеритель за ручку, направьте его на измеряемую поверхность.

Нажмите курок и удерживайте его для включения измерителя и запуска самотестирования. Включится дисплей, при условии, что элементы питания имеют необходимый заряд. Если элементы питания разряжены (дисплей не включился) – замените их.

Во время измерения символ **SCAN** отобразится в верхнем левом углу дисплея.

Отпустив курок, на экране появится надпись **HOLD** - результат будет зафиксирован на дисплее. В данном режиме (HOLD) возможно включить/выключить лазерный указатель или подсветку дисплея нажатием клавиши Лазерный указатель/Подсветка дисплея.

Если измеритель не используется более чем 7 секунд, его дисплей автоматически отключается в целях экономии заряда элементов питания.

7 Режимы измерения и функциональные возможности

Во время измерения, нажатие клавиши MODE отобразит на дисплее Максимальное значение (MAX), Минимальное значение (MIN), Относительное значение (DIF), Среднее значение (AVG) или Сохраненное в памяти значение температуры.

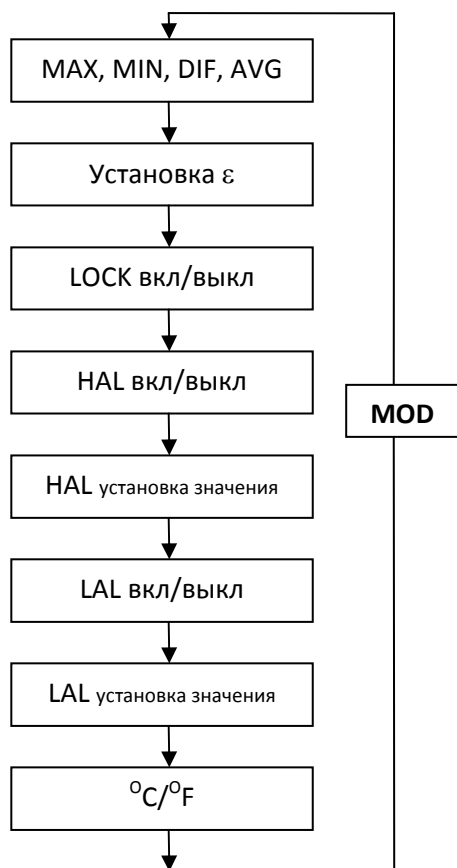
Во время измерения, если термopара не подключена, клавишами ВВЕРХ или ВНИЗ можно установить значение коэффициента эмиссии.

В режиме HOLD можно выбрать единицы измерения температуры °C/°F, нажатием клавиши ВВЕРХ/ВНИЗ

Включение/выключение подсветки дисплея/лазерного указателя производится нажатием клавиши ① в любом режиме и состоянии пирометра.

Установка сигнала высокой или низкой температуры, значение коэффициента эмиссии производится клавишами ВВЕРХ/ВНИЗ после выбора соответствующего режима клавишей MODE (на дисплее отобразится соответствующий символ).

7.1 Режимы измерения (MODE)



Клавишей MODE можно установить отображение Максимальное значение (MAX), Минимальное значение (MIN), Относительное значение (DIF), Среднее значение (AVG) или Сохраненное в памяти значение температуры.

Задать значение коэффициента эмиссии в диапазоне от 0,10 до 1,00. Значение выбирается клавишами ВВЕРХ/ВНИЗ

Включить/выключить режим длительных измерений. Для включения/выключения используйте клавиши ВВЕРХ/ВНИЗ. Если режим активен, нажмите на курок для начала измерения. Для выключения измерения повторно нажмите на курок.

Сигнал высокой температуры вкл/выкл. Выбор осуществляется клавишами ВВЕРХ/ВНИЗ.

Установка значения сигнала высокой температуры. Установка значения осуществляется клавишами ВВЕРХ/ВНИЗ.

Сигнал низкой температуры вкл/выкл. Выбор осуществляется клавишами ВВЕРХ/ВНИЗ.


Установка значения сигнала низкой температуры. Установка значения осуществляется клавишами ВВЕРХ/ВНИЗ.

Выбор единицы измерения температуры. Выбор осуществляется клавишами ВВЕРХ/ВНИЗ.

8 Регистрация данных

8.1 Сохранение данных

Пирометр имеет 100 ячеек памяти, в которых сохраняются значение измеренной температуры, а также единицы измерения (°C или °F).

Удерживая курок пирометра (измерение температуры), нажимать клавишу **MODE**, пока в левом нижнем углу не отобразится значок **LOG**; номер ячейки памяти. Если в данной ячейке нет ранее записанных данных, в правом нижнем углу дисплея отобразится значок - - - -. Наведите пирометр на объект измерения и нажмите клавишу . Сохраненное значение температуры отобразится в нижнем правом углу дисплея. Для выбора следующей ячейки памяти используйте клавиши ▲/▼.

8.2 Чтение данных памяти

Для отображения на дисплее ранее сохраненных данных после выключения пирометра, нажимайте клавишу **MODE** пока на дисплее не появится мигающий символ **MAX**. Клавишами **ВВЕРХ/ВНИЗ** выберите номер ячейки возле мигающего символа **LOG**. Подтвердите выбор нажатием курка.

Номер ячейки будет отображен в верхней части дисплея, а сохраненное в ней значение температуры в нижней.

Для выбора другого номера ячейки используйте клавиши **ВВЕРХ/ВНИЗ**.


8.3 Удаление сохраненных данных

Функция удаления сохраненных данных позволяет быстро очистить все ячейки памяти. Данная функция активна только в режиме **LOG**. При использовании данной функции удаляются **ВСЕ** существующие в памяти данные.

1. Находясь в режиме **LOG**, нажать курок пирометра, далее нажимать клавишу ▼ до ячейки с номером «0».

ПРИМЕЧАНИЕ

Выбрать ячейку с номером «0» возможно только при нажатом курке и с использованием клавиши ▼. В других случаях выбор данной ячейки невозможен.

2. Когда на дисплее отображена ячейка «0», нажать клавишу . Прозвучит короткий звуковой сигнал, номер ячейки автоматически поменяется на «1», что подтверждает удаление всех данных.

8.4 Подключение к ПК

Подключение пирометра **DIT-500** к компьютеру осуществляется через последовательный порт **USB**. Подключив измеритель к компьютеру, можно переместить сохраненные в памяти данные температуры, измеренные как **ИК датчиком**, так и **термопарой (типа K)**.

Для активации функции подключения, нажмите и удерживайте клавишу Подсветка дисплея/Лазерный указатель до появления в левом нижнем углу значка USB. Для выключения данной функции повторите процедуру. Значок USB исчезнет.

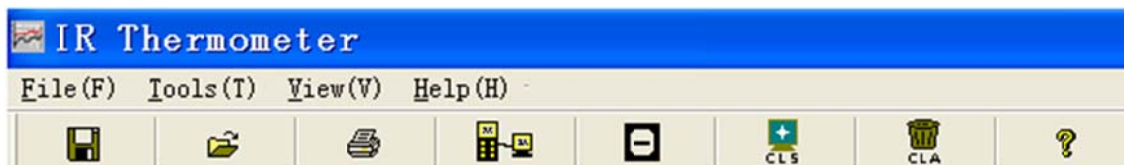
9 Программное обеспечение IR Thermometer









Программное обеспечение IR Thermometer, предназначено для установки связи с измерителями температуры (пирометр) DIT-500 для последующей передачи данных. Данные измерений могут быть отображены как в графическом, так и числовом формате. Подключение пирометра к персональному компьютеру или ноутбуку осуществляется при помощи интерфейса USB. Максимальное количество данных, доступных для передачи – 4000 измерений.

9.1 Минимальные системные требования:

- Windows 2000 или Windows XP, Windows Vista
- Pentium 90МГц или выше
- 32 Мб RAM;
- Минимум 7 Мб свободного места на локальном диске для инсталляции программы.
- Рекомендуемое разрешение дисплея 1024X768 High Color(16 бит)

9.2 Основное меню



-  Save – Сохранить данные режима регистратора
-  - Открыть файл с данными режима регистратора
-  - Печать графика с данными режима регистратора
-  - Автоопределение порта подключения пирометра
-  - Отменить масштабирование
-  - Очистить экран (обновить график)
-  - Удалить все данные
-  - Помощь

9.3 Работа с программой

9.3.1 Подключение измерителя


Включите питание измерителя и подключите USB кабель, идущий в стандартной комплектации, к Вашему компьютеру

Запустите программное обеспечение IR Thermometer

Для активации функции подключения, нажмите и удерживайте клавишу Подсветка дисплея/Лазерный указатель до появления в левом нижнем углу значка USB. Для выключения данной функции повторите процедуру. Значок USB исчезнет.

Нажмите курок пирометра (режим SCAN)

Если на панели инструментов горит надпись **OFFLINE**, нажмите на иконку  для определения COM порта.

Если подключение выполнено успешно, иконка автоопределения порта станет серой  и появится надпись **ONLINE**

Если подключение не произошло, появится окно, уточняющее правильность подключения пирометра к ПК.



9.3.2 Регистрация данных. Настройки отображения

Установите время (частоту дискретизации) интервала измерения **Time:**

Лимиты температуры устанавливаются в нижней части дисплея **AlarmHi:** **Lo:**

На графике установленная граница отображается пунктирными линиями.

При превышении заданного лимита происходит индикация на панели инструментов (превышенный лимит выделяется красным). В таблице результатов данные величины также выделяются красным цветом.

IR Alarm – Измерение температуры бесконтактным методом

Tk Alarm – Измерение температуры с использованием термопары



Настройки цветов производятся в нижней части дисплея



BGColor – Цвет фона для графика

IRColor – Измерение температуры бесконтактным методом

TKColor - Измерение температуры с использованием термопары



- Очистить экран (обновить график). Удаляет только графические данные



- Удалить все данные графические+табличные



Данные сохраняются на компьютере в формате «IRGL» и могут быть открыты в программе IR Thermometer. Данные также могут быть сохранены в формате xls.

10 Замена элементов питания



При низком уровне зарядки элементов питания, на дисплее отобразится символ .

Откройте батарейный отсек, как изображено на рисунке и замените элемент питания новым.

Тип элементов питания – 6LR61 9В

11 Обслуживание измерителя

ВНИМАНИЕ

В случае нарушения правил эксплуатации оборудования, установленных Изготовителем, может ухудшиться защита, примененная в данном измерителе.

Корпус пирометра DIT-500 можно чистить мягкой влажной фланелью, применяя любой доступный мыльный раствор. Нельзя использовать растворители, абразивные чистящие средства (порошки, пасты и так далее). Электронная схема измерителя не нуждается в очистке.

12 Комплектация

12.1 Стандартная комплектация

Наименование	Количество	Индекс
Пирометр DIT-500	1 шт.	WMPLDIT500
«Пирометр DIT-500» Паспорт	1 шт.	
«Пирометр DIT-500» Руководство по эксплуатации	1 шт.	
Пластиковый кейс	1 шт.	
Термопара типа К	1 шт.	
Кабель последовательного интерфейса USB	1 шт.	
Штатив	1 шт.	

13 Поверка

Пирометры DIT-500, в соответствии с Законом РФ «Об обеспечении единства измерений» (Ст.13) подлежит поверке.

Поверка пирометров проводится в соответствии с методикой поверки утвержденной ФБУ «РОСТЕСТ-МОСКВА».

Межповерочный интервал – 1 год.

14 Хранение

При хранении необходимо соблюдать следующие рекомендации:

- все провода от измерителя отключить;
- убедиться, что измеритель и аксессуары сухие;
- если измеритель будет храниться в течение длительного времени, то необходимо вынуть из него элементы питания.

15 Условия окружающей среды

- рабочая температура - 0°C до 50°C
- температура хранения - -10°C до 60°C
- влажность - макс 80% при 31°C

- влажность при хранении - <80%
- высота - 2000м

16 Утилизация

Измеритель, предназначенный для утилизации, следует передать Производителю. В случае самостоятельной утилизации ее следует производить в соответствии с действующими правовыми нормами.

17 Технические характеристики

17.1 Основные технические характеристики

Сокращение «и.в.» в определении основной погрешности обозначает «измеренная величина»

Диапазон измерения температуры с использованием термопары типа К

Диапазон	Разрешение	Основная погрешность
-50,0...999,9°C	0,1°C	±(1,5% и.в. + 3°C)
1000...1370°C	1°C	±(1,5% и.в. + 2°C)

Диапазон измерения температуры с использованием инфракрасного датчика

Диапазон	D:S	Разрешение	Основная погрешность	
-50,0...999,9°C		0,1°C	-50...-29,9°C	±7°C
			-30...20°C	±2,5°C
1000...1600°C	50:1	1°C	20...400°C	±(1,0% и.в. + 1°C)
			400...800°C	±(1,5% и.в. + 2°C)
			800...1600°C	±3% и.в.+ 5°C)

17.2 Дополнительные технические характеристики

время отклика.....150 мс
 спектральная чувствительность 8~14μм
 коэффициент эмиссии..... устанавливается от 0,10 до 1,00
 отображение превышения диапазона символ «----»
 полярность устанавливается автоматически
 лазерный указатель..... выходной сигнал <1мВт, длина волны 630~670 нм
 рабочая температура от 0 до 50°C (32 до 122°F)
 температура хранения от -10 до 60°C (14 до 140°F)
 относительная влажность..... 10%~90%рабочая

..... <80% хранения
память..... 100 ячеек
элементы питания 9V батарейки, тип 6LR61
масса..... около 350 г
габаритные размеры..... 230 x 155 x 54мм

18 Сведения об изготовителе

SONEL S.A., Poland, 58-100 Swidnica, ul. Wokulskiego 11
tel. (0-74) 858 38 78 (Dział Handlowy)
fax (0-74) 858 38 08
e-mail: dh@sonel.pl
internet: www.sonel.pl

19 Сведения о поставщике

ООО «СОНЭЛ», Россия
115583, Москва, Каширское шоссе, 65
тел./факс +7(495) 287-43-53;
E-mail: info@sonel.ru,
Internet: www.sonel.ru

20 Сведения о сервисном центре

Гарантийный и послегарантийный ремонт прибора осуществляют авторизованные Сервисные центры. Обслуживанием Пользователей в России занимается Сервисный центр в г. Москва, расположенный по адресу:

115583, Москва, Каширское шоссе, 65
тел./факс +7(495) 287-43-53;
E-mail: standart@sonel.ru,
Internet: www.sonel.ru

Сервисный центр компании СОНЭЛ осуществляет гарантийный и не гарантийный ремонт СИ SONEL и обеспечивает бесплатную доставку СИ в ремонт/ из ремонта экспресс почтой.

21 Ссылки в интернет

Каталог продукции SONEL

<http://www.sonel.ru/ru/products/>

Метрология и сервис

<http://www.sonel.ru/ru/service/metrological-service/>

Поверка приборов SONEL

<http://www.sonel.ru/ru/service/calibrate/>

Ремонт приборов SONEL

<http://www.sonel.ru/ru/service/repair/>

Электроизмерительная лаборатория

<http://www.sonel.ru/ru/electrical-type-laboratory/>

Форум SONEL

<http://forum.sonel.ru/>

КЛУБ SONEL

<http://www.sonel.ru/ru/sonel-club/>