

# 8588A/8558A

Reference Multimeter and 8 1/2 Digit Multimeter

Руководство по эксплуатации

## ОГРАНИЧЕННАЯ ГАРАНТИЯ И ОГРАНИЧЕНИЕ ОТВЕТСТВЕННОСТИ

Для каждого продукта Fluke гарантируется отсутствие дефектов материалов и изготовления при нормальном использовании и обслуживании. Срок гарантии один год, начиная с даты поставки. На запчасти, ремонт оборудования и услуги предоставляется гарантия 90 дней. Эта гарантия действует только для первоначального покупателя или конечного пользователя, являющегося клиентом авторизованного реселлера Fluke, и не распространяется на предохранители, одноразовые батареи и на любые продукты, которые, по мнению Fluke, неправильно или небрежно использовались, были изменены, загрязнены или повреждены вследствие несчастного случая или ненормальных условий работы или обработки. Fluke гарантирует, что программное обеспечение будет работать в соответствии с его функциональными характеристиками в течение 90 дней, и что оно правильно записано на исправных носителях. Fluke не гарантирует, что программное обеспечение будет работать безошибочно и без остановки.

Авторизованные реселлеры Fluke расширят действие этой гарантии на новые и неиспользованные продукты только для конечных пользователей, но они не уполномочены расширять условия гарантии или вводить новые гарантийные обязательства от имени Fluke. Гарантийная поддержка предоставляется, только если продукт приобретен на авторизованной торговой точке Fluke, или покупатель заплатил соответствующую международную цену. Fluke оставляет за собой право выставить покупателю счет за расходы на ввоз запасных/сменных частей, когда продукт, приобретенный в одной стране, передается в ремонт в другой стране.

Гарантийные обязательства Fluke ограничены по усмотрению Fluke выплатой покупной цены, бесплатным ремонтом или заменой неисправного продукта, который возвращается в авторизованный сервисный центр Fluke в течение гарантийного периода.

Для получения гарантийного сервисного обслуживания обратитесь в ближайший авторизованный сервисный центр Fluke за информацией о праве на возврат, затем отправьте продукт в этот сервисный центр с описанием проблемы, оплатив почтовые расходы и страховку (ФОб пункт назначения). Fluke не несет ответственности за повреждения при перевозке. После осуществления гарантийного ремонта продукт будет возвращен покупателю с оплаченной перевозкой (ФОб пункт назначения). Если Fluke определяет, что неисправность вызвана небрежностью, неправильным использованием, загрязнением, изменением, несчастным случаем или ненормальными условиями работы и обработки, включая электрическое перенапряжение из-за несоблюдения указанных допустимых значений, или обычным износом механических компонентов, Fluke определит стоимость ремонта и начнет работу после получения разрешения. После ремонта продукт будет возвращен покупателю с оплаченной перевозкой, и покупателю будет выставлен счет за ремонт и транспортные расходы при возврате (ФОб пункт отгрузки).

**ЭТА ГАРАНТИЯ ЯВЛЯЕТСЯ ЕДИНСТВЕННОЙ И ИСКЛЮЧИТЕЛЬНОЙ И ЗАМЕНЯЕТ ВСЕ ОСТАЛЬНЫЕ ГАРАНТИИ, ПРЯМЫЕ И СВЯЗАННЫЕ, ВКЛЮЧАЯ, ПОМИМО ПРОЧЕГО, СВЯЗАННЫЕ ГАРАНТИИ ГОДНОСТИ ДЛЯ ПРОДАЖИ ИЛИ ГОДНОСТИ ДЛЯ ОПРЕДЕЛЕННОЙ ЦЕЛИ. FLUKE НЕ НЕСЕТ ОТВЕТСТВЕННОСТИ ЗА СПЕЦИАЛЬНЫЕ, СЛУЧАЙНЫЕ ИЛИ КОСВЕННЫЕ ПОВРЕЖДЕНИЯ ИЛИ УЩЕРБ, ВКЛЮЧАЯ ПОТЕРЮ ДАННЫХ, ЯВЛЯЮЩИЕСЯ РЕЗУЛЬТАТОМ КАКИХ-ЛИБО ДЕЙСТВИЙ ИЛИ МЕТОДОВ.**

Поскольку некоторые страны не допускают ограничения срока связанной гарантии или исключения и ограничения случайных или косвенных повреждений, ограничения этой гарантии могут относиться не ко всем покупателям. Если какое-либо положение этой гарантии признано судом или другим директивным органом надлежащей юрисдикции недействительным или не имеющим законной силы, такое признание не повлияет на действительность или законную силу других положений.

Fluke Corporation  
P.O. Box 9090  
Everett, WA 98206-9090  
США

Fluke Europe B.V.  
P.O. Box 1186  
5602 BD Eindhoven  
Нидерланды

ООО «Флюк СИИЭС»  
125167, г. Москва,  
Ленинградский проспект дом 37,  
корпус 9, подъезд 4, 1 этаж

# Содержание

Название	Страница
Introduction .....	1
Safety Information .....	1
Specifications .....	1
Instruction Manuals .....	2
Contact Fluke Calibration .....	2
Service Information .....	2
Product Features .....	3
Common Features .....	3
8588A Reference Multimeter .....	4
8558A 8 1/2 Digit Multimeter.....	4
Installation.....	4
Unpack and Inspect the Product .....	4
Standard Equipment .....	5
Placement and Rack Mounting .....	5
Cooling Considerations.....	6
Environmental and Input Requirements .....	6
Mains Voltage .....	7
Grounding the Product.....	8
Line Power and Fuse.....	9
Front and Rear Panel.....	9
Front-Panel Features.....	10
Rear-Panel Features.....	14
Operation .....	16
Turn on the Product.....	16
Power-Up State .....	16
Warmup Requirements .....	17
Functions.....	18
DC Voltage .....	18
Measure DC Voltage.....	19
Simple Lead Connections.....	19
Common Mode Rejection - Use of External Guard Connection .....	20
AC Voltage .....	20
Measure AC Voltage.....	24
Induced Interference.....	24
Common Mode Rejection .....	24
Lead Considerations .....	24
DC Current.....	25

AC Current .....	27
ACI Measure Setup .....	28
Measure AC Current .....	30
Resistance.....	31
Measure Resistance .....	36
2-Wire Measurements .....	36
4-Wire Measurements .....	36
4-Wire High-Resistance Measurements.....	37
4-Wire Resistance Zero.....	37
$\Omega$ Guard .....	38
Digitize .....	39
More.....	48
Capacitance (8588A only).....	48
RF Power (8588A only) .....	50
RF Power Softkeys .....	52
Connect a Power Sensor to the Product.....	53
Connect a Power Sensor to a Unit Under Test.....	54
Set the Measurement Frequency .....	54
Frequency Counter .....	55
Measure Frequency.....	58
DCI Ext Shunt (8588A Only).....	59
ACI Ext Shunt (8588A Only) .....	62
Measure AC Current with ACI Ext Shunt.....	68
PRT .....	69
Measure PRTs .....	69
Thermocouple.....	71
Measure Thermocouples .....	71
Features .....	74
Input Terminal Selection .....	74
Use the Scan Operations .....	75
Scan Sequences.....	76
4W Tru Ohm Scan Mode (Tru Ohms Ratio).....	76
External Guard.....	78
Output Signal.....	79
TRIG OUT.....	80
Zero.....	83
Math .....	85
Analyze.....	88
Memory Setup.....	95
Instrument Setup .....	97
Display Settings Submenu .....	98
Instrument Settings .....	99
Remote Settings .....	100
Calibration Adjust .....	101
Diagnostics.....	103
Triggering Measurements .....	104
Details of the Triggering Subsystem .....	105
Trigger Indicator.....	115
Examples of Using the Trigger Subsystem .....	116
Special Event Qualifiers .....	123
Guidelines to Avoid Measurement Errors .....	125
Maintenance .....	127
Fuse Replacement .....	127
Clean the Exterior.....	128
Accessories .....	129

## ***Введение***

Fluke Calibration 8558A 8 1/2 Digit Multimeter и 8588A Reference Multimeter («Прибор» или «Мультиметр», если не указано иное) предназначены для выполнения сложных и точных измерений. Прибор работает как в автономном режиме, так и в составе систем. 8 1/2-значное разрешение обеспечивает высокую производительность и делает Прибор пригодным для применения в лабораториях стандартов, калибровочных лабораториях, инженерных лабораториях и в системах. Модель 8588A обладает большим количеством функций и повышенной производительностью для выполнения самых сложных метрологических работ. Приборы являются точными, стабильными, быстрыми и простыми в использовании.

## ***Информация по технике безопасности***

Общая информация по технике безопасности приведена в печатном документе «*Меры безопасности*», поставляемом вместе с Прибором. Эта информация также размещена на сайте [www.flukecal.com](http://www.flukecal.com). Более подробная информация по технике безопасности приведена в описании соответствующих ситуаций.

**Предупреждение** обозначает условия и действия, которые опасны для пользователя. **Предостережение** означает условия и действия, которые могут привести к повреждению прибора или проверяемого оборудования.

## ***Технические характеристики***

Требования техники безопасности изложены в печатном документе *Меры безопасности*. Полные характеристики приведены на веб-сайте [www.flukecal.com](http://www.flukecal.com) в *Характеристиках приборов 8558A/8588A*.

## **Руководства пользователя**

В состав пользовательской документации на Прибор входят:

- *Меры безопасности 8588A/8558A* (в печатном виде, на 9 языках)
- Руководство по эксплуатации *8588A/8558A* (доступно онлайн, также доступно для приобретения в печатном виде в отделе обслуживания Fluke Calibration на 9 языках)
- *Руководство по техническому обслуживанию 8588A/8558A* (доступно онлайн)
- *Руководство программиста по дистанционному управлению 8588A/8558A* (доступно онлайн, также доступно для приобретения в печатном виде в отделе обслуживания Fluke Calibration)

Для заказа см. каталог Fluke Calibration или обратитесь к торговому представителю Fluke Calibration. См. раздел «*Связаться с Fluke Calibration*».

Настоящее руководство содержит полную информацию по установке и эксплуатации Прибора с передней панели.

## **Связаться с Fluke Calibration**

Чтобы связаться с компанией Fluke Calibration, позвоните по одному из указанных ниже телефонов:

- Служба технической поддержки в США: 1-877-355-3225
- Служба технической поддержки в России/СНГ: +7 495 664 75 12
- Канада: 1-800-36-FLUKE (1-800-363-5853)
- Европа: +31-40-2675-200
- Япония: +81-3-6714-3114
- Сингапур: +65-6799-5566
- Китай: +86-400-810-3435
- Бразилия: +55-11-3759-7600
- В других странах мира: +1-425-446-6110

Ознакомиться с данными о приборе и загрузить последние обновления можно на веб-сайте компании Fluke Calibration по адресу [www.flukecal.com](http://www.flukecal.com).

Прибор можно зарегистрировать по адресу <http://flukecal.com/register-product>.

## **Информация по обслуживанию**

Если в течение гарантийного периода Прибору требуются калибровка или ремонт, обратитесь в сервисный центр Fluke Calibration. См. раздел «*Связаться с Fluke Calibration*». При организации ремонта подготовьте информацию о Приборе, такую как дата покупки и серийный номер.

Для повторной транспортировки Прибора используйте оригинальный транспортировочный контейнер. Если оригинальная картонная упаковка недоступна, закажите новый контейнер в компании Fluke Calibration. См. раздел *Связаться с Fluke Calibration*.

## Характеристики прибора

### Общие характеристики

У Приборов общее шасси и дисплей/аппаратная платформа. Они отличаются дополнительными прецизионными компонентами и прошивкой.

В Приборе реализованы следующие возможности:

- Собственная точность и стабильность без необходимости периодической внутренней автоматической регулировки, такой как функция ACAL
- Цветной дисплей с пользовательским интерфейсом (UI) на английском, китайском, французском, немецком, японском, корейском, русском и испанском языках
- Подсветка активных клемм Visual Connection Management
- Разнообразные настройки разрешения и скорости считывания:
  - Разрешение от 8 1/2 до 4 1/2 разрядов
  - настройки времени апертуры от 0 нс до 10 секунд (мин. разрешение 200 нс)
  - 100 тыс. показаний/с при 4 1/2-значном разрешении (18 бит) в режиме дистанционного управления
- Функция оцифровки для определенных цифровых приложений с метками времени и даты, обеспечиваемыми внутренними часами реального времени
- До 5 мегавыборок в секунду при 18 битах с полосой пропускания до 20 МГц
- Программируемые передние/задние входы, автоматическое соотношение сопротивления, напряжение и другие параметры с помощью передних/задних входов.
- Вычисления с нулем, нормализацией, масштабированием и средним значением
- Анализ с графиками, отслеживанием тенденций и статистикой
- Измерение частоты до 100 МГц
- Измерения емкости для калибровки универсальных калибраторов
- Устройство вывода показаний измерения РЧ-мощности для датчиков мощности серии R&S NRP
- Удаленные интерфейсы GPIB SCPI, Ethernet и USB
  - Стандартный интерфейс IEEE-488 (GPIB), соответствующий стандартам ANSI/IEEE 488.1-1987 и 488.2-1987
  - Высокоскоростной интерфейсный порт для устройств на основе универсальной последовательной шины (USB) 2.0 для дистанционного управления с использованием USB TMC
  - Встроенный порт 10/100/1000BASE-T Ethernet для дистанционного управления через сетевое соединение
- Устройство вывода показаний ПТС и термомпары
- Порты для USB-накопителей на передней и задней панели для передачи данных

- Расширенные режимы триггера
- Программная эмуляция удаленных интерфейсов Fluke 8508A и HP/Agilent/Keysight 3458A
- Цифровая технология измерения среднеквадратичного значения переменного тока
- Комплексная внутренняя программно управляемая самопроверка и самодиагностика аналоговых и цифровых функций.
- Аналоговое обнуление (Analog Zero) для удаления остаточных отклонений, например, от термоэдс.

### **8588A Reference Multimeter**

Модель 8588A обладает техническими характеристиками, подходящими для выполнения самых сложных процедур калибровки и метрологии.

### **8558A 8 1/2 Digit Multimeter**

Технические характеристики 8558A ниже характеристик модели 8588A, но ее технические характеристики сопоставимы с характеристиками других 8 1/2-разрядных мультиметров.

## **Установка**

### **⚠⚠ Предупреждение**

**Во избежание поражения электрическим током, возникновения пожара или травм не подавайте между клеммами или между каждой клеммой и заземлением напряжение, превышающее номинальное.**

В данном разделе приведены инструкции по установке Прибора и подключению его к сети питания. Поскольку в этом разделе описываются требования к предохранителям и условиям эксплуатации, прочитайте этот раздел перед началом эксплуатации Прибора.

Прибор следует использовать только для измерения на источниках до 1000 В постоянного тока или среднеквадратичного значения переменного тока, защищенных от короткого замыкания с ограничением тока до 200 мА или менее. Инструкции по подключению кабелей к другим приборам и к проверяемому устройству (DUT) во время работы описаны в разделе *Функции*.

### **Распаковка и осмотр Прибора**

Прибор поставляется в контейнере, препятствующем повреждениям при транспортировке. Внимательно осмотрите Прибор на предмет повреждений и немедленно сообщите о любых повреждениях отправителю. Инструкции по осмотру и предъявлению претензий находятся в транспортировочном контейнере.

Распакуйте Прибор и проверьте наличие всего стандартного оборудования, указанного в разделе *Стандартное оборудование*, и дополнительных принадлежностей, поставляемых по заказу. При отсутствии каких-либо предметов обратитесь к дистрибьютору или в ближайший сервисный центр Fluke Calibration. При необходимости см. раздел *Связаться с Fluke Calibration*. Если ваша процедура приемки предусматривает эксплуатационные испытания, см. инструкции по их выполнению в Руководстве по обслуживанию Прибора.



**Стандартное оборудование**

Убедитесь, что все элементы, перечисленные в Таблице 1, в наличии:

**Таблица 1. Стандартное оборудование**

Поз.	Номер по каталогу Fluke Calibration
8588A Reference Multimeter	4983182
8558A 8 1/2 Digit Multimeter	4983194
Сетевой шнур питания	См. раздел <i>Напряжение сети</i>
<i>Меры безопасности 8558A/8588A</i> (в печатном виде)	4769456
8588A-LEAD KIT-OSP General Purpose Probe Kit & Pouch	4951331
Сертификат калибровки	-

**Размещение и монтаж в стойке**

Установите Прибор на стенде или в стандартную стойку для оборудования шириной 48 см (19 дюймов) и глубиной 61 см (24 дюйма). Для удобства эксплуатации в настольном варианте Прибор оснащен нецарапающими противоскользящими ножками.

Чтобы установить Прибор в стойку для оборудования, закажите дополнительный комплект Y8588 или Y8588S для выдвижного варианта.

** Предупреждение**

**Во избежание ударов электрическим током, ожогов и травм обеспечьте свободный доступ к шнуру питания Прибора. Шнур питания является средством отсоединения прибора от сети. Если доступ к шнуру питания затруднен стойкой, необходимо обеспечить доступный сетевой разъединитель подходящего номинала в составе установки.**

## Рекомендации по охлаждению

### Осторожно

**Перегрев может стать причиной повреждения, если вокруг отверстий для входа или выхода воздуха мало свободного пространства, входящий воздух слишком горячий или засорен воздушный фильтр.**

Важной особенностью Прибора является его внутренняя система охлаждения. Перегородки направляют холодный воздух от вентиляторов через шасси для рассеивания тепла во время работы. Поддерживайте максимально низкую внутреннюю температуру, чтобы обеспечить точность и надежность всех внутренних частей Прибора.

Вокруг воздушного фильтра (со стороны переключателя питания шасси) должно быть свободное пространство не менее 7,5 см (3 дюйма) от ближайших стен или корпусов в стойке. В пределах 7,5 см (3 дюймов) от выходных отверстий на задней стенке Прибора не должно быть никаких препятствий. Затрудненный поток воздуха ухудшает производительность Прибора.

Чтобы продлить срок службы Прибора и обеспечить его производительность:

- Обеспечьте расстояние не менее 7,5 см (3 дюймов) от воздушного фильтра до ближайших стен или корпусов в стойке. См. раздел *Элементы задней панели*.
- Убедитесь, что выходные отверстия на задней панели Прибора не закрыты.
- Не направляйте выходной поток другого прибора во впускное воздушное отверстие Прибора. Воздух, поступающий в Прибор, должен быть комнатной температуры.
- Очищайте воздушный фильтр пылесосом каждые 30 дней или чаще, если Прибор используется в запыленной среде.

## Требования к окружающей среде и входу

Для обеспечения максимальной точности Прибор должен использоваться при температуре окружающей среды в пределах  $\pm 5$  °C от температуры последней калибровки.

Для эксплуатации Прибора вне указанного диапазона температур см. характеристики температурного коэффициента. См. *Характеристики*.

### Предупреждение

**Во избежание поражения электрическим током, возникновения пожара или травм ограничьте напряжение источников, подключенных к Прибору, до  $\leq 1050$  В постоянного тока или среднеквадратичного значения переменного тока и  $\leq 200$  мА. Не подавайте напряжение с высокоэнергетичными переходными процессами.**

## Напряжение сети

### Предупреждение

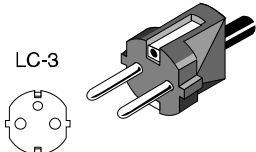
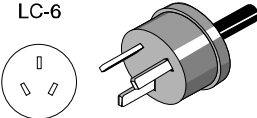
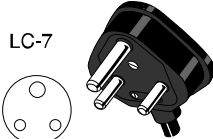
Следуйте данным инструкциям во избежание поражения электрическим током, возникновения пожара или травм:

- Не помещайте Прибор там, где доступ к шнуру питания заблокирован.
- Используйте только шнур питания и разъем, соответствующие используемому в вашей стране сетевому напряжению и конструкции вилки, а также разрешенные для Прибора.
- Убедитесь, что клемма заземления в шнуре питания подключена к защитному заземлению. Нарушение защитного заземления может привести к подаче напряжения на корпус и вызвать смерть.
- Замените шнур питания, если его изоляция повреждена или имеет признаки износа.
- Корпус Прибора должен быть заземлен через заземляющий проводник кабеля питания или через винтовую клемму заземления на задней панели.

Прибор поставляется с вилкой сетевого шнура питания, используемой в стране приобретения. Если требуется другой тип, см. Таблицу 2. В таблице и на рисунке представлены типы вилок сетевого кабеля питания, поставляемых компанией Fluke Calibration.

При нажатии кнопки питания Прибор автоматически обнаруживает сетевое напряжение, а также выполняет автонастройку для работы при выбранном уровне напряжения. Номинальные уровни напряжения сети находятся в диапазоне от 100 В ср. кв. знач. до 120 В ср. кв. знач. и от 220 В ср. кв. знач. до 240 В ср. кв. знач. ( $\pm 10\%$  по каждому). Использование данных уровней допустимо при работе с частотами от 47 до 63 Гц.

Таблица 2. Типы доступных вилок питания

<p>Европейский универсальный</p> <p>LC-1</p> 	<p>США/Япония</p> <p>LC-3</p> 	<p>Великобритания</p> <p>LC-4</p> 	<p>Швейцария</p> <p>LC-5</p> 
<p>Австралия/Китай</p> <p>LC-6</p> 	<p>Южная Африка</p> <p>LC-7</p> 	<p>Бразилия</p> <p>LC-42</p> 	
<b>Тип</b>		<b>Номер варианта поставки Fluke Calibration</b>	
Северная Америка		284174	
Европейский универсальный		769422	
Великобритания		769455	
Швейцария		769448	
Австралия		658641	
Южная Африка		722771	
Бразилия		3841347	

igo039.emf

**Заземление Прибора**

Корпус Прибора должен быть заземлен через заземляющий проводник кабеля питания или через винтовую клемму заземления на задней панели.

### Сетевое питание и предохранитель

Розетка сетевого питания и предохранитель расположены в задней части Прибора. См. рисунок 1. Используйте только предохранитель, рекомендованный компанией Fluke Calibration.

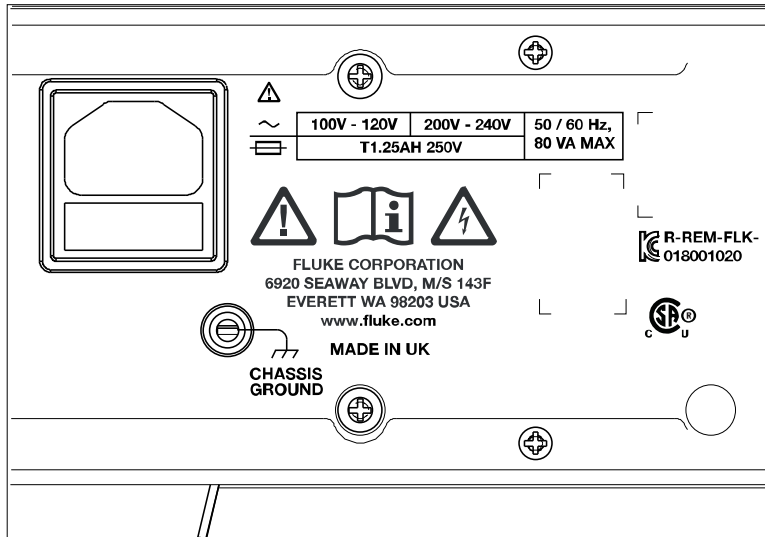


Рисунок 1. Расположение предохранителей питания и сети

iei003.emf

### Передняя и задняя панели

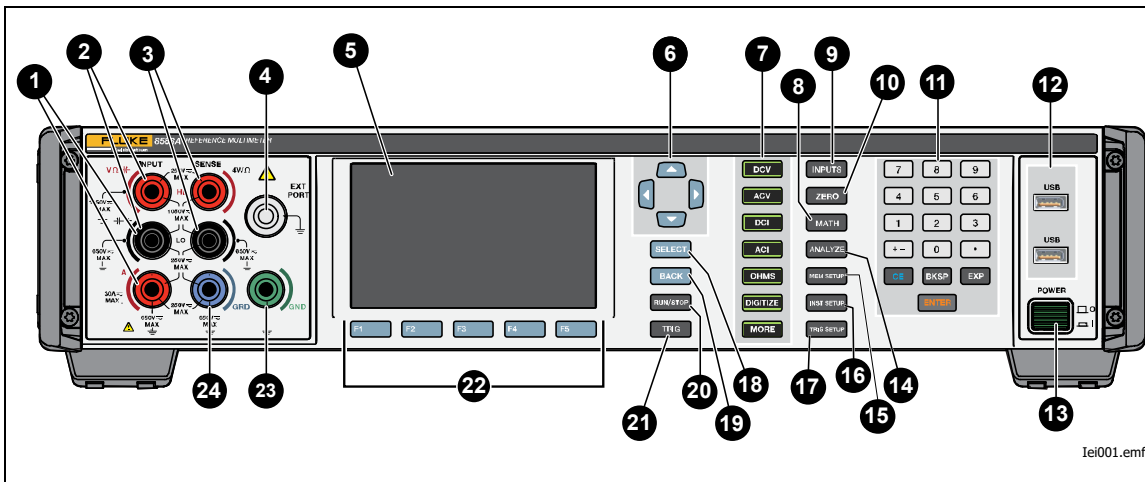
В этом разделе приводится описание функций обеих панелей. Перед использованием Прибора прочитайте эту информацию. Инструкции по управлению с передней панели Прибора приведены в разделе *Управление с передней панели*. Инструкции по дистанционному управлению приведены в *Руководстве программиста по дистанционному управлению*.

Функции, уникальные для моделей 8588A или 8558A, отмечены соответствующим образом.

### Элементы передней панели

Элементы передней панели (все органы управления, дисплей, индикаторы и клеммы) показаны и описаны в Таблице 3.

Таблица 3. Элементы передней панели




Номер	Наименование	Функция
1	Клеммы <b>INPUT A, HI и LO</b>	Пара пятипозиционных винтовых клемм для измерения тока. Сигналы до 30 А ср. кв. знач. могут подаваться на эти клеммы устройства 8588A и до 2 А на 8558A. Эти клеммы подсвечиваются для отображения соединений.
2	Клеммы <b>INPUT V<math>\Omega</math>, HI и LO</b>	Пара пятипозиционных винтовых клемм для измерения напряжения, сопротивления, емкости, 2-проводного ПТС и термопар. На 8588A эти клеммы также подключаются к выходу внешних токовых шунтов. Частоту можно измерять с помощью этих клемм. На эти клеммы можно подавать сигналы до 1050 В ср. кв. знач. Эти клеммы подсвечиваются для отображения соединений.
3	Клеммы <b>SENSE V, HI и LO</b>	Пара пятипозиционных винтовых клемм для 4-проводных измерений сопротивления. Это измерительные клеммы в 4-проводном измерении $\Omega$ и 3- и 4-проводном ПТС. Эти клеммы подсвечиваются для отображения соединений.
4	<b>EXT PORT</b>	Разъем для использования датчиков РЧ-мощности Rodhe & Schwarz (R&S) NRP. Обратите внимание, что эта клемма подсвечивается для отображения соединений.
5	Цветной дисплей	На цветном дисплее отображаются выходные данные, а также активные состояния и сообщения. Программные кнопки F1–F5 на дисплее делают доступными функции управления, недоступные при использовании только клавиш. Локализованный интерфейс Прибора состоит из нескольких меню, описанных в данном руководстве. Информация выводится на дисплей в числовом или графическом формате.
6	 (Клавиши навигации)	Клавиши навигации в четырех направлениях используются для перемещения между различными пунктами меню на дисплее, если они доступны. Активный пункт меню выделяется.

Таблица 3. Элементы передней панели (продолжение)










Номер	Наименование	Функция
7	<p>Функциональные клавиши:</p> <p></p> <p></p> <p></p> <p></p> <p></p> <p></p> <p></p>	<p>С помощью этих клавиш можно выбрать одну из основных функций Прибора. Нажмите любую функциональную клавишу, чтобы немедленно выйти с любого другого экрана дисплея и перейти на верхний уровень этой функции.</p> <p>Доступ к функции DCV (Напряжение постоянного тока). См. раздел <i>Напряжение постоянного тока</i>.</p> <p>Доступ к функции ACV (Напряжение переменного тока). См. раздел <i>Напряжение переменного тока</i>.</p> <p>Доступ к функции DCI (Постоянный ток). См. раздел <i>Постоянный ток</i>.</p> <p>Доступ к функции ACI (Переменный ток). См. раздел <i>Переменный ток</i>.</p> <p>Доступ к функции измерения сопротивления. См. раздел <i>Сопротивление</i>.</p> <p>Доступ к функции Оцифровать (Digitize). См. раздел <i>Оцифровать</i>.</p> <p>При нажатии кнопки становятся видимыми другие функции, которые можно выбрать в Приборе: Емкость (только для 8588A), РЧ-мощность (только для 8588A), частотомер, внешн. шунт DCI (только для 8588A), внешн. шунт ACI (только для 8588A), устройство вывода показаний ПТС и термопары. Эта клавиша используется в сочетании с <b>F5</b> (<b>Еще (More)</b>) и циклически переключает доступные функции. При выборе одной из функций в меню Еще (More) <b>MORE</b> подсвечивается. См. раздел <i>Еще (More)</i>.</p>
8		<p>Обеспечение математических операций с измерениями, например, вычисление среднего, умножение на M, вычитание C и деление на Z. Индикатор Math на дисплее указывает на то, что математическая операция активна. Программная кнопка <b>Последнее показание (Last Reading)</b> (<b>F4</b>) полезна для быстрого ввода значений C, Z или m. См. раздел <i>Вычисления (Math)</i>.</p>
9		<p>При выборе позволяет настраивать передние и задние клеммы, включая измерение соотношения передней и задней частей, и отобразить их состояние. Обеспечивает управление клеммой внешнего ограничителя (External GUARD) и задним разъемом TRIG OUT BNC. Отображает программные кнопки, которые настраивают передние и задние клеммы, внешний ограничитель, а также задний разъем TRIG OUT BNC. <b>F1</b> (<b>Клеммы (Terminals)</b>) позволяет выбрать между <b>Передней (Front)</b> и <b>Задней (Rear)</b> и отображает три режима сканирования с различными математическими комбинациями показаний передней и задней частей, а также <b>Изолированную (Isolated)</b> конфигурацию. <b>F2</b> (<b>Задержка спереди (Front Delay)</b>) устанавливает задержку перед активацией передних клемм. <b>F3</b> (<b>Задержка сзади (Rear Delay)</b>) обеспечивает выбор задержки перед активацией задних клемм. <b>F4</b> (<b>Внешний ограничитель (External Guard)</b>) активирует клемму GUARD (Вкл. или Выкл.), а <b>F5</b> (<b>Выходной сигнал (Output Signal)</b>) используется для настройки поведения заднего разъема TRIG OUT BNC. См. раздел <i>Выбор входной клеммы и TRIG OUT</i>.</p>

Таблица 3. Элементы передней панели (продолжение)

Номер	Наименование	Функция
10	<b>ZERO</b>	Запускает процесс, который исправляет ошибки аналогового смещения для всей функции или для определенного диапазона. См. <i>Обнуление (Zero)</i> .
11	Цифровая клавиатура	Числовые клавиши для ввода различных параметров Прибора и других данных, таких как время и дата. <b>EXP</b> позволяет вводить показатель степени. <b>BACKSP</b> удаляет последний введенный символ, а <b>CE</b> удаляет все введенное значение. <b>ENTER</b> используется для подтверждения всех числовых значений.
12	Разъемы USB тип A	Эти два USB-порта функционируют одинаково и позволяют переносить показания Прибора на USB-накопитель. Каждый порт может обеспечивать напряжение 5 В при максимальном токе 0,5 А и поддерживает внешнюю клавиатуру (но не мышь). Прибор не идентифицирует порты USB уникальным образом. При копировании данных вставляйте только один накопитель USB.
13	Выключатель питания от сети	В положении 0 этот переключатель изолирует всю внутреннюю сеть питания. Для включения Прибора нажмите на переключатель, чтобы перевести его в положение 1.
14	<b>ANALYZE</b>	Функция Анализировать (Analyze) предоставляет различные инструменты для анализа измерений: Статистика (Statistics), Тенденция (Trend), Гистограмма (Histogram) и Пределы (Limits). См. раздел <i>Анализировать (Analyze)</i> .
15	<b>MEM SETUP</b>	Нажмите, чтобы изменить место сохранения показаний, изменить формат результатов и передать показания между ячейками памяти. См. раздел <i>Настройка памяти</i> .
16	<b>INST SETUP</b>	Доступ к меню Настройка прибора (Instrument Setup). См. раздел <i>Настройка прибора</i> .
17	<b>TRIG SETUP</b>	Доступ к меню для установки различных режимов запуска. См. раздел <i>Запуск измерений</i> .
18	<b>SELECT</b>	Выберите выделенный пункт меню с помощью клавиш навигации. Направленный вправо треугольник ► на экране указывает, что доступны дополнительные варианты.
19	<b>BACK</b>	Возврат меню к предыдущему выбору.
20	<b>RUN/STOP</b>	Когда подсистема триггера непрерывно запускается (свободный запуск), нажмите <b>RUN/STOP</b> один раз, чтобы отключить непрерывное состояние триггера (перевести Прибор в режим ожидания). Показания не обновляются до запуска по событию, например, при нажатии кнопки <b>TRIG</b> . При повторном нажатии <b>RUN/STOP</b> Прибор возвращается в состояние непрерывного триггера (свободного запуска). См. раздел <i>Запуск измерений</i> .



Таблица 3. Элементы передней панели (продолжение)

Номер	Наименование	Функция
21	<b>TRIG</b>	Запускает измерение, когда Прибор находится не в режиме непрерывного запуска (в режиме ожидания). Переход в режим ожидания осуществляется при однократном нажатии клавиши Пуск/Стоп. <b>TRIG</b> — это одна из немногих клавиш, которые не отключаются при работе в режиме дистанционного управления. Подробнее о подсистеме триггера Прибора (Product Trigger) см. в разделе <i>Запуск измерений</i> . <b>TRIG</b> запускает сбор данных при оцифровке.
22	<b>F1</b> <b>F2</b> <b>F3</b> <b>F4</b> <b>F5</b>	Пять программных кнопок для выбора пункта меню, указанного непосредственно над каждой клавишей.
23	ЗАЗЕМЛЕНИЕ	Пятипозиционная винтовая клемма, соединенная с заземлением через разъем заземления на сетевой вилке. Эта клемма не подсвечивается.
24	ОГРАЖДЕНИЕ	Эта пятипозиционная винтовая клемма в состоянии Внешний ограничитель ВЫКЛ. (External Guard OFF) изолирована от внутренних соединений, а внутренние защитные экраны подключены к внутреннему 0 В. В состоянии Внешний ограничитель ВКЛ. (External Guard ON) внутренние защитные экраны отключаются от внутреннего 0 В и подключаются к клемме GUARD выбранного переднего или заднего входа. В функциях Омы или ПТС выбор Внешний ограничитель ВКЛ. (External Guard ON) изменяется для обеспечения ограничения по сопротивлению. Для установки состояния внешнего ограничителя (ВКЛ или ВЫКЛ) нажмите <b>INPUTS</b> для доступа к <b>F4</b> ( <b>Внеш. ограничитель</b> (Ext. Guard)). Использование ограничителя описывается на протяжении всего данного руководства. В положении Внешний ограничитель ВКЛ. (External Guard ON) данная клемма подсвечивается.

### Элементы задней панели

Элементы задней панели (включая все клеммы, гнезда и разъемы) показаны и описаны в Таблице 4.

#### Примечание

Клеммы на задней панели не оснащены подсветкой активных клемм Visual Connection Management.

Таблица 4. Элементы задней панели



Номер	Наименование	Функция
1	Разъем ввода питания перем. тока	Заземленный трехконтактный разъем шнура питания, в котором также находится сетевой предохранитель.
2	Серийный номер	Серийный номер Прибора.
3	<b>TRIG IN</b>	Это гнездо BNC для коаксиального кабеля может использоваться для выполнения измерения, когда разрешено использование внешних триггеров. Входной сигнал триггера может быть как TTL, так и биполярным, с отрицательным или положительным наклоном. См. раздел <i>Запуск измерений</i> .
4	<b>TRIG OUT</b>	Это коаксиальное гнездо BNC подает выходной сигнал при возникновении определенного события измерения. Сигнал может быть фронтом TTL или прямоугольным, который активен во время определенного процесса. Этот сигнал используется для синхронизации внешнего оборудования с Прибором и аналогичен выходному сигналу HP/Agilent/Keysight 3458A EXT OUT. См. раздел <i>Выбор входных клемм</i> .
5	Отверстия доступа к вентилятору	Отверстия доступа к внутреннему вентилятору. Воздух выталкивается из Прибора через эти отверстия для внутреннего охлаждения. См. раздел <i>Рекомендации по охлаждению</i> .
6	<b>INPUT, A HI и LO</b>	Пара пятипозиционных винтовых клемм для измерения тока. На эти клеммы можно подавать сигналы до 2 А ср. кв. знач.
7	<b>INPUT, V HI и LO</b>	Пара пятипозиционных винтовых клемм для измерения напряжения, сопротивления, емкости, 2-проводного ПТС и термопар. На 8588A эти клеммы также подключаются к выходу внешних токовых шунтов. Частоту можно измерять с помощью этих клемм. На эти клеммы можно подавать сигналы до 1050 В ср. кв. знач.
8	<b>SENSE, V HI и LO</b>	Пара пятипозиционных винтовых клемм для 4-проводных измерений сопротивления. Это измерительные клеммы в 4-проводном $\Omega$ и 3- и 4-проводном ПТС.

Таблица 4. Функции задней панели (продолжение)

Номер	Наименование	Функция
9	Держатель предохранителей	Фиксирует предохранитель, последовательно подключенный к заднему входу Input A Hi. Предохранитель F1.6AH 250 В защищает цепи измерения тока при использовании задних клемм для ввода сигнала.
10	<b>ЗАЗЕМЛЕНИЕ</b>	Пятипозиционная винтовая клемма, соединенная с заземлением через разъем заземления на сетевой вилке.
11	<b>ОГРАЖДЕНИЕ</b>	Эта пятипозиционная винтовая клемма в состоянии Внешний ограничитель Выкл. (External Guard OFF) изолирована от внутренних соединений, а внутренние защитные экраны подключены к внутреннему 0 В. В состоянии Внешний ограничитель Вкл. (External Guard ON) внутренние защитные экраны отключаются от внутреннего 0 В и подключаются к клемме GUARD выбранного переднего или заднего входа. В функциях Ом или ПТС выбор Внешний ограничитель Вкл. (External Guard ON) изменяется для обеспечения ограничения по сопротивлению. Использование ограничителя описывается на протяжении всего данного руководства.
12	<b>FREQ COUNTER IN</b>	Это вход с импедансом 50 Ω для функции частотомера. См. раздел <i>Частотомер</i> . Измерение входной частоты на клеммах Volt INPUT HI-LO или через этот разъем BNC.
13	<b>FREQ REF IN</b>	На этот разъем BNC можно подать опорный сигнал 10 МГц, чтобы обеспечить внешний эталон частоты для Прибора. Предназначен для использования в системе, в которой несколько устройств синхронизированы по фазе, и может сокращать задержку запуска.
14	Разъем USB типа А	USB-порт для переноса показаний Прибора на USB-накопитель. Этот порт поддерживает напряжение 5 В при максимальном токе 0,5 А и внешнюю клавиатуру (но не мышь). См. раздел <i>Настройка памяти</i> .
15	USB-разъем типа В	USB-порт для дистанционного управления Прибором. См. раздел <i>USB-интерфейс</i> . См. <i>Руководство программиста по дистанционному управлению</i> .
16	Разъем LAN	Разъем 10/100/1000 Base/T Ethernet для дистанционного управления Прибором. В разделе <i>Настройка удаленного интерфейса</i> в <i>Руководстве программиста по дистанционному управлению</i> описаны правила прокладки кабеля, настройка интерфейса и передача данных с Прибора. В разделе <i>Настройка удаленного интерфейса</i> также описаны способы использования интерфейса Ethernet для дистанционного управления. См. <i>Руководство программиста по дистанционному управлению</i> .
17	Разъем IEEE-488	Стандартный интерфейсный разъем для эксплуатации Прибора в дистанционном режиме в качестве источника или приемника сообщений по шине IEEE-488. Инструкции по подключению шины см. в разделе <i>Настройка удаленного интерфейса</i> . Инструкции по дистанционному программированию см. в <i>Руководстве программиста по дистанционному управлению</i> .
18	Предохранитель сети переменного тока	Доступ к сетевым предохранителям T1.25AH 250 В возможен после отсоединения сетевого шнура питания. См. <i>Техническое обслуживание</i> .

## **Эксплуатация**

Настоящий раздел посвящен работе Прибора. Расположение клавиш и функций описывается в разделе *Передняя и задняя панели*. Инструкции по настройкам удаленного интерфейса приведены в *Руководстве программиста по дистанционному управлению*. Первая часть этого раздела является общей и распространяется на все режимы работы.

Инструкции по эксплуатации представлены отдельно по каждой функции.

### **Включение Прибора**

#### **Предупреждение**

**Чтобы избежать поражения электрическим током, перед использованием убедитесь, что Прибор заземлен.**

Перед включением Прибора см. раздел *Заземление Прибора*.

Чтобы включить Прибор, нажмите выключатель питания на передней панели. Для завершения процесса включения питания требуется примерно 20 секунд с момента включения Прибора. В процессе включения Прибор проходит последовательность самодиагностики. Если самодиагностика не пройдена, на дисплее отображается подсказка с указанием невыполненной проверки, и дальнейшая работа прекращается. Если проверка не пройдена, обратитесь в Fluke Calibration.

### **Состояние включения**

После прохождения самодиагностики при включении питания Прибор переходит в состояние включения. При включении питания (без подключения входа) Прибор начинает работать в диапазоне DCV (напряжения постоянного тока) 1000 В (1 кВ).

В Таблице 5 приведены параметры настройки энергонезависимой памяти и заводские настройки по умолчанию.

**Таблица 5. Энергонезависимые заводские параметры настройки по умолчанию**

Параметр настройки	Заводское значение по умолчанию (значение после форматирования энергонезависимой памяти)
Remote Port	GPIB
IEEE-488 Bus (GPIB) Address	18
Real Time Clock Date	Нет изменений
Real Time Clock Time	Нет изменений
Date Format	дд/мм/гггг
Формат времени	12 час
Язык	Английский
Display Brightness (Яркость дисплея)	50 %
Регулятор яркости подсветки	30 мин
Частота сети	50 Гц
Выход триггера	Сигнал принят
Настройка GPIB EOL	EOI
Настройки Ethernet	Некоторые из них, включая настройки LXI
Удаленный интерфейс USB	Компьютер
USB EOL	CRLF
Режим эмуляции	Отсутствует
Активные ячейки памяти калибровки	Сертифицировано
Math (Математика)	ВЫКЛ
Математические константы	Нет изменений

### **Требования к прогреву**

Прибор можно использовать сразу после завершения самодиагностики, но для обеспечения соответствия прибора техническим характеристикам или их превышения требуется 3-часовой период прогрева. См. раздел *Характеристики*.

Если Прибор прогрелся, но после этого был выключен, при последующем его включении время прогрева должно как минимум в два раза превышать период, в течение которого Прибор был выключен (максимальное время прогрева может составлять до 3 часов). Например, если Прибор находится в выключенном состоянии в течение 10 минут, при включении его необходимо прогреть в течение 20 минут.

## Функции

В последующих разделах описываются различные функции Прибора.

### Напряжение постоянного тока

Функция напряжения постоянного тока обеспечивает 2-проводные измерения с использованием входных клемм V INPUT HI и LO. Нажмите **DCV**, чтобы использовать функцию напряжения постоянного тока (DCV).

Доступны следующие диапазоны:

От 100 мВ до 1000 В, где диапазоны от 100 мВ до 100 В обеспечивают выход за пределы диапазона в 202%, например, диапазон 1 В отображает до 2,02 В. Диапазон 1000 В допускает измерение до 1050 В.

### Меню DCV

В данном разделе приведено описание меню DCV.

**F1** (Диапазон (Range)): Любой из диапазонов напряжения постоянного тока можно выбрать вручную или выбрать Авто (Auto), чтобы перевести Прибор в режим автоматического переключения диапазона (Autorange). Выберите диапазон с помощью программных кнопок или с помощью клавиш навигации выделите выбранный диапазон и нажмите **SELECT**. Нажмите **BACK**, чтобы вернуться на начальную страницу меню.

**F2** (Разрешение (Resolution)): DCV имеет разрешение от 4 1/2 до 8 1/2 знаков. Выберите разрешение с помощью программных кнопок или с помощью клавиш навигации выделите выбор и нажмите **SELECT**. Нажмите **BACK**, чтобы вернуться на начальную страницу меню. Значения времени апертуры от A до D, связанные с каждой настройкой разрешения, приведены в характеристиках Прибора. См. *Характеристики*.

**F3** (Вход.импед (Z in)): В DCV возможен выбор входного импеданса. Авто (Auto) обеспечивает 1 TΩ в диапазонах 100 мВ, 1 В и 10 В и 10 MΩ в диапазонах 100 В и 1 кВ. 10 MΩ обеспечивает входной импеданс 10 MΩ во всех пяти диапазонах. Используйте 1 MΩ для передачи переменного/постоянного тока, когда входной импеданс переменного тока установлен на 1 MΩ. Выберите входной импеданс с помощью программных кнопок или с помощью клавиш навигации выделите выбранный диапазон и нажмите **SELECT**. Нажмите **BACK**, чтобы вернуться на начальную страницу меню.

**F5** (Настройка измерения (Measure Setup)): Устанавливает время интеграции преобразователя А в D. Доступны следующие варианты выбора:

- Auto (Автоматический)
- Авто, быстрый (Auto Fast)
- Руководство

При выборе **Вручную** (Manual) с помощью программных кнопок и числовой клавиатуры измените время интеграции по PLC и Времени (Time). Наименьшая временная апертура составляет 0 секунд с шагом 200 нс и имеет верхний предел времени 10 секунд.

PLC означает циклы линии питания. PLC на линии с частотой 50 Гц составляет 20 мс; PLC на линии с частотой 60 Гц составляет 16,67 мс. Наименьшая апертура, которая может быть задана с помощью PLC, составляет 0,01. Верхний предел PLC эквивалентен 10 секундам и определяется настройкой частоты линии в меню настройки прибора. Для настройки линии 50 Гц максимальное значение составляет 500 PLC, для настройки 60 Гц — 600 PLC.

Когда апертура установлена по времени, на дисплее отображается ближайший эквивалент в PLC с точностью в 0,01 PLC. Когда апертура установлена по PLC, на дисплее отображается апертура в секундах с точностью в 200 нс.

С помощью клавиш навигации и **SELECT** выберите метод настройки апертуры. Настройки апертуры в режимах Авто (Auto) и Авто, быстрый (Auto Fast) при различных настройках разрешения приведены в Таблице 8.

### Измерение напряжения постоянного тока

В разделах ниже объясняется, как точно измерить напряжение постоянного тока.

#### Простое подключение проводов

Для большинства областей применения достаточно простого подключения проводов без внешнего ограничителя, как показано на Рисунке 2. Используйте **INPUTS**, а затем **F4** (**Внешн. ограничитель ВЫКЛ.** (Ext. Guard OFF)). См. раздел *Выбор входных клемм (ВХОДЫ)*. Недостатком такого решения является то, что подключение проводов может образовывать петлю. Если рассеянное переменное магнитное поле (например, от линейного трансформатора соседнего прибора) проходит через петлю, оно ведет себя как однооборотная вторичная обмотка, индуцируя нежелательные напряжения переменного тока в измерительную цепь. Используйте витую пару для уменьшения площади петли, а соседние витки исключают любые наведенные напряжения. При возникновении проблем с приемом рассеянного излучения Fluke Calibration рекомендует использовать экранированную витую пару с экраном, подключенным к клемме INPUT LO на источнике, как показано на Рисунке 3.

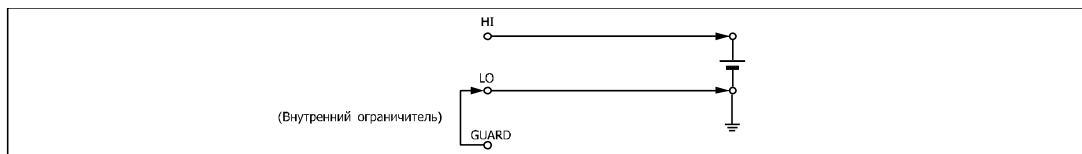


Рисунок 2. Простое подключение проводов

igo059f.emf

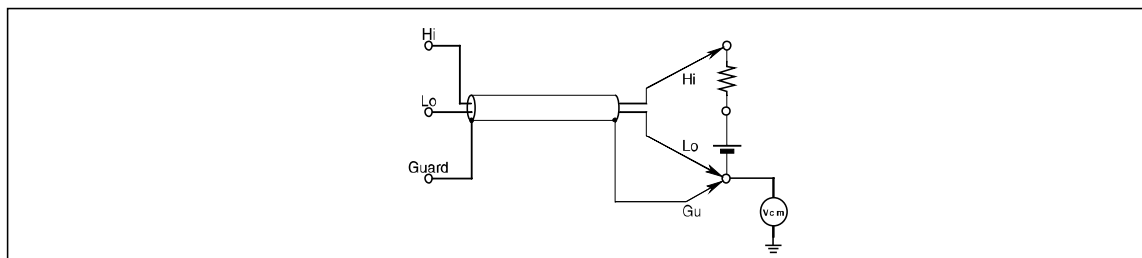
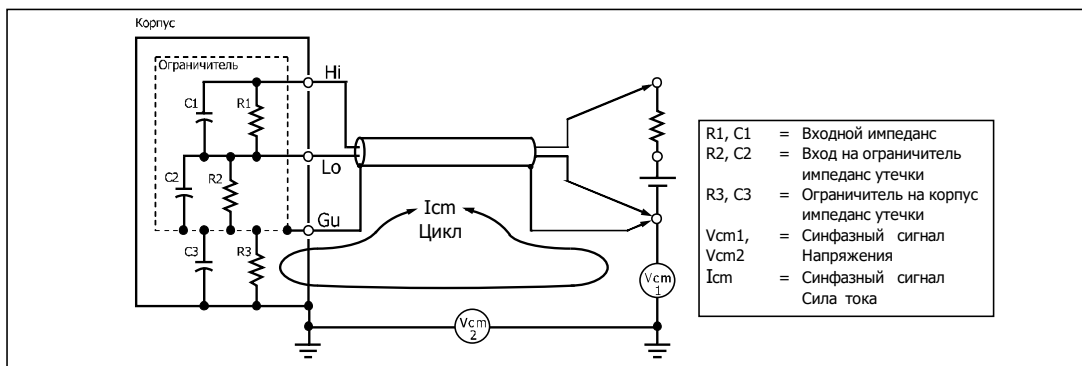


Рисунок 3. Подключения витой пары

adj060f.emf

### Подавление синфазного сигнала — использование соединения внешнего ограничителя

Если источник создает несбалансированный импеданс на измерительных клеммах и присутствует синфазное напряжение, используйте клемму GUARD с выбранным параметром Внешний ограничитель (External Guard). Используйте **INPUTS**, а затем **F4** (**Внеш. ограничитель** (Ext. Guard)) для активации клеммы GUARD. См. раздел *Выбор входных клемм (ВХОДЫ)*. Независимо от подключения клемм INPUT HI и LO, клемма GUARD должна быть подключена к источнику синфазного напряжения, см. Рисунок 4. Это сводит к минимуму ошибки, вызванные синфазными токами в измерительной цепи, обеспечивая отдельный путь синфазного тока.



igo061f.emf

Рисунок 4. Подключения внешнего ограничителя

### Напряжение переменного тока

Функция напряжения переменного тока обеспечивает 2-проводные измерения с использованием клемм V INPUT HI и LO. Нажмите **ACV** для использования функции Напряжение переменного тока (AC Voltage) (ACV). Прибор выполняет измерения истинного среднеквадратичного значения напряжения переменного тока или напряжения переменного и постоянного тока с помощью патентованного метода выборки с полосой пропускания до 10 МГц. Доступны следующие диапазоны:

От 10 мВ до 1000 В, где диапазоны от 10 мВ до 100 В обеспечивают выход за пределы диапазона в 121,2%. Полная шкала составляет 121,2% величины этих диапазонов. Например, диапазон 1 В может отображать значения до 1,212 В. В диапазоне 1000 В можно измерять до 1050 В ср. кв. знач.

Входной импеданс можно выбрать в диапазоне 10 МΩ, 1 МΩ или Авто (Auto) при сопряжении по постоянному току. В режиме Авто (Auto) выбирается максимальный доступный импеданс.



**Меню напряжения переменного тока**

В данном разделе приведено описание меню Напряжение переменного тока (AC Voltage) (ACV). См. экран ниже.



igo005.png

**F1** (Диапазон (Range)): Выберите любой из диапазонов напряжения переменного тока вручную или выберите Авто (Auto), чтобы перевести Прибор в режим автоматического переключения диапазона. Выберите диапазон с помощью программных кнопок или с помощью клавиш навигации выделите выбранный диапазон и нажмите **SELECT**.

**F2** (Разрешение (Resolution)): ACV имеет разрешение от 4 1/2 до 7 1/2 знаков. Значение по умолчанию — 6 1/2 знаков. Для выбора разрешения используйте программные кнопки или клавиши навигации. С помощью клавиш навигации выделите нужный пункт и нажмите **SELECT**.

**F3** (Полоса (Band)): В ACV имеется возможность выбора настроек полосы пропускания.

Для Прибора доступны следующие настройки:

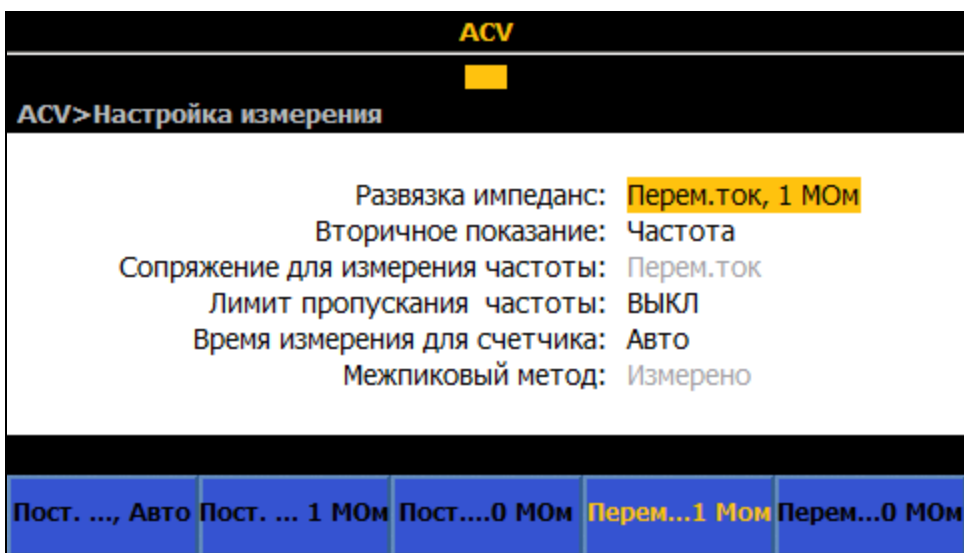
- Широкопол (Wideband) (по умолчанию)
- Расшир. выс частоты (Extended High Frequency)

В большинстве случаев следует использовать режим Широкопол (Wideband), в котором измеряются сигналы до 2 МГц, а форма волны сигнала не обязательно известна. Это настройка по умолчанию, которая является функцией общего назначения для измерения напряжения переменного тока.

Расшир. выс частоты (Extended High Frequency) расширяет диапазон частот ACV до 10 МГц. Этот режим примерно в три раза медленнее и менее точен по сравнению с режимом Широкопол (Wideband).

**F4** (Фильтр СКЗ (RMS Filter)): Нажмите, чтобы выбрать различные фильтры для преобразователя среднеквадратичных значений, позволяющие выполнять измерения до выбранной частоты фильтра без снижения точности и чрезмерного разброса показаний. Один из фильтров всегда включен. При включении питания по умолчанию выбирается фильтр 40 Гц. Доступны следующие варианты фильтров: 0,1 Гц, 1 Гц, 10 Гц, 40 Гц, 100 Гц и 1 кГц. См. *Характеристики*. С помощью программных кнопок или клавиш навигации выделите нужный пункт и нажмите **SELECT**. Нажмите **BACK** для возврата к предыдущему меню Прибора.

**F5** (Настройка измерения (Measure Setup)): Содержит параметры, которые можно настроить для измерения напряжения переменного тока. С помощью программных кнопок или клавиш навигации выделите нужный пункт и нажмите **SELECT**. Нажмите **BACK** для возврата к предыдущему меню Прибора. См. экран ниже:



igo022.png

В этом меню имеются следующие параметры:

- **Развязка импеданс** (Signal path coupling, impedance): (обратите внимание, что этот вариант выбора определяет, что доступно в сопряжении для измерения частоты (Frequency path coupling)) доступны следующие комбинации развязки сигнала и импеданса:
  - **F1** (перем. ток, 1 МОм)
  - **F2** (пост. ток, 1 МОм)
  - **F3** (перем. ток, 10 МОм)
  - **F4** (пост. ток, 10 МОм)
  - **F5** (пост. ток, Авто (Auto))

В большинстве случаев следует использовать входной импеданс 1 МОм (по умолчанию), так как характеристики ввода 10 МΩ снижены. В режиме Пост. ток, Авто (DC Auto) выбирается максимальный импеданс, доступный для любого заданного диапазона.

- **Вторичное показание:** Функция ACV может отображать вторичное показание.

Доступны следующие варианты выбора:

- **F1** (ВЫКЛ (OFF)) (отсутств.)
- **F2** (Частота (Frequency))
- **F3** (Период (Period))
- **F4** (Межпиковое (Pk to Pk))
- **F5** (Еще (More))
- **F1** (Межпиковое (Pk to Pk)) (Повторно для удобства использования)
- **F2** (Коэффициент амплитуды (Crest Factor))
- **F3** (Положит. пик (Positive Peak))
- **F4** (Отрицат. пик (Negative Peak))

При выборе **Межпиковое (Pk to Pk)** становится активным последнее подменю в Настройке измерения ACV (ACV Measure Setup), **Межпиковый метод (Peak to peak method)** (см. *Межпиковый метод* ниже).

- **Сопряжение для измерения частоты (Frequency path coupling):** Сопряжение для измерения частоты может быть как переменного, так и постоянного тока, если параметр **Развязка импеданс (Signal path coupling, impedance)** (см. выше) установлен на любую из настроек постоянного тока. В противном случае доступен только переменный ток, и это подменю неактивно.
- **Ограничение полосы пропускания при измерении частоты (Frequency path bandwidth limit):** (ВЫКЛ (OFF) или ВКЛ (ON)). Уменьшает шум в пути сигнала частотомера. При наличии чрезмерного шума включите ограничение полосы пропускания для сигналов <2 МГц.
- Время измерения для счетчика (Counter Gate) можно установить на:
  - **F1** (Авто (Auto))
  - **F2** (1 мс)
  - **F3** (10 мс)
  - **F4** (100 мс)
  - **F5** (1 с)

Время измерения для счетчика в автоматическом режиме связано с фильтром СКЗ и показано в Таблице 6.

**Таблица 6. Время измерения для счетчика в автоматическом режиме**

Фильтр СКЗ (RMS Filter)	Время измерения (Gate Times)
0,1 Гц	1 с
1 Гц	1 с
10 мА	100 мс
40 Гц	100 мс
100 Гц	10 мс
1 кГц	10 мс

В автоматическом режиме время измерения является самым продолжительным из кардинальных значений времени, которые не снижают скорость считывания. Если время измерения устанавливается вручную, то скорость считывания является самым продолжительным из значений фильтра СКЗ и времени измерения.

Измерения ACV ожидают стабилизации фильтра СКЗ и истечения времени измерения для счетчика, в зависимости от того, что больше. Если выбрать большое время измерения для счетчика, скорость считывания может снизиться. Автоматическое время выбирается, чтобы не замедлять скорость считывания.

- **Межпиковый метод** (Peak to peak method): Это подменю активно, если для параметра Вторичное показание (Secondary Reading) установлено значение Межпиковое (Pk to Pk). Измерено (Measured) показывает межпиковое значение, измеренное в режиме ACV, при условии отсутствия определенной формы сигнала. Параметры Синусоида (Sine), Прямоуг. (Square), Треуг. (Triangle) и Усеченная синусоида (Truncated Sine) определяют форму измеряемого сигнала и вычисляют межпиковое значение на основе среднеквадратичного значения. Например, если установлено значение Синусоида (Sine), отображаемое межпиковое значение будет равно  $2 \times$  (квадратный корень из 2)  $\times$  среднеквадратичное значение (rms). Значение Прямоуг. (Square) составляет  $2 \times$  среднеквадратичное значение (rms), Треуг. (Triangle) —  $2 \times$  (квадратный корень из 3)  $\times$  среднеквадратичное значение, а Усеченной синусоиды (Truncated Sine) —  $4,618803 \times$  среднеквадратичное значение. Используйте варианты выбора Прямоуг. (Square), Треуг. (Triangle) и Усеченная синусоида (Truncated Sine) для измерения межпикового выходного сигнала универсальных калибраторов, таких как Fluke 5522A, с этими несинусоидальными выходными сигналами.

### **Измерение напряжения переменного тока**

В разделах ниже объясняется, как точно измерить напряжение переменного тока.

#### **Наведенные помехи**

Если во время измерения переменного тока присутствуют сигналы помех или возникают помехи (шум) от проводов, все наведенные помехи влияют на измеренный сигнал, что приводит к ошибкам измерения. В некоторых случаях можно отфильтровать нежелательные внешние сигналы, но обычно более эффективно снизить помехи до их возникновения. Для этого необходимо работать в тихой среде, например, использовать экранированную клетку, если это возможно, и использовать витые или экранированные измерительные провода, как описано ниже.

#### **Подавление синфазного сигнала:**

Принципы внешнего ограничения, указанные в описании измерения напряжения постоянного тока, в основном применимы и к измерению напряжения переменного тока. При переменном токе использование внешнего ограничителя в качестве экрана для входных проводов дает дополнительное преимущество.

#### **Рекомендации по проводам**

Во всех случаях точность измерений напряжения переменного тока повышается при уменьшении длины проводов до минимально возможной. Это снижает емкость проводов, индуктивность проводов и площадь петли.

Fluke Calibration рекомендует использовать экранированные витые пары для низкочастотных измерений и коаксиальные провода для низкочастотных и высокочастотных измерений. Будьте осторожны, чтобы избежать ошибок измерений из-за взаимодействия емкости и индуктивности проводов с любым выходным импедансом источника. Дополнительную информацию и указания см. в публикации Fluke [Calibration: Philosophy in Practice](#) (ISBN 0-9638650-0-5). Скорость считывания ACV (ACV Reading Rate) для характеристик настроек фильтра СКЗ (RMS Filter) см. в технических характеристиках. См. *Характеристики*.

### Постоянный ток

Функция Постоянный ток (DC Current) обеспечивает измерение тока с использованием клемм INPUT A и LO. Нажмите **DCI**, чтобы включить функцию Постоянный ток (DC Current) (DCI).

- Полная шкала составляет 202% величины диапазона, за исключением диапазона 30 А. Например, в диапазоне 1 А могут отображаться значения до 2,02 А.
- Передние клеммы имеют электронную защиту и измеряют до 30 А (8588А) или 2 А (8558А).
- Задние клеммы защищены заменяемым пользователем предохранителем на задней панели и могут измерять ток до 2 А.

### Меню DCI

В данном разделе приведено описание меню DCI.

**F1** (Диапазон (Range)): Можно выбрать любой из диапазонов или перевести Прибор в режим автоматического переключения диапазона, выбрав Авто (Auto). Доступны следующие диапазоны: от 10 мкА до 30 А для модели 8588А и до 1 А (выход за пределы диапазона в 202%) для модели 8558А. Разрешение варьируется от 7 1/2 до 4 1/2 знаков. Диапазоны от 10 мкА до 10 А обеспечивают выход за пределы диапазона в 202%.

В диапазоне 30 А можно измерять значения до 30,2 А.

#### Примечание

*Диапазоны 10 А и 30 А недоступны при использовании задних входов.*

Выберите диапазон с помощью программных кнопок или с помощью клавиш навигации выделите выбранный диапазон и нажмите **SELECT**.

**F2** (Разрешение (Resolution)): DCI имеет разрешение от 4 1/2 до 7 1/2 знаков. Значение по умолчанию — 7 1/2 знаков. Выберите разрешение с помощью программных кнопок или выделите выбор с помощью клавиш навигации и нажмите **SELECT**.

**F5** (Настройка измерения (Measure Setup)): Нажмите, чтобы выбрать Настройку измерения (Measure Setup) с вариантами скорости считывания. Доступны следующие варианты выбора:

- Auto (Автоматический)
- Авто, быстрый (Auto Fast)
- Руководство

При выборе варианта Вручную (Manual) можно редактировать значения PLC и Время (Time) с помощью программных кнопок и цифровой клавиатуры. Нажмите

**F1** (Редактировать PLC (Edit PLC)) или ВЫКЛ (OFF) **F2** (Редактировать время (Edit Time)).

### Измерение постоянного тока

Прибор измеряет ток на клеммах INPUT A и INPUT LO. Ток должен протекать от верхней клеммы источника к клемме мультиметра A и обратно к нижней клемме источника из клеммы LO мультиметра.

При измерении силы постоянного тока применимы рекомендации по подключению, аналогичные измерению напряжения постоянного тока. Используйте экранированную витую пару для снижения индуцированных сигналов помех и подключите клемму GUARD к источнику синфазного напряжения, чтобы создать отдельный путь тока в синфазном режиме.

## Предупреждение

### ВЫСОКАЯ СИЛА ТОКА

**Во избежание поражения электрическим током, возникновения пожара или травм**

- **Не выходите за пределы допустимой категории безопасности измерений (CAT), соответствующей компонентам прибора, щупам или принадлежностям с самой низкой категорией.**
- **Используйте щупы, измерительные провода и дополнительные принадлежности, имеющие ту же категорию измерений, номинальное значение напряжения и силы тока, что и Прибор. Высокая сила тока может вызывать сильный нагрев проводников недостаточного номинала, что может привести к пожару.**

#### Примечание

*Путь тока между клеммами Прибора не создается, если не используются функции тока или когда передние или задние клеммы отключены.*

*Задние входные клеммы могут использоваться только для измерения токов до 2 А. Задняя входная клемма А не подключена к схеме автоматической защиты передней панели, а защищена плавким предохранителем, установленным на задней панели.*

*Максимальный входной ток и защита: Входные клеммы на передней панели могут использоваться для измерения токов до 30,2 А с защитой во всех диапазонах до 30,2 А. Защита передней входной клеммы А в диапазонах тока 1 А и ниже имеет функцию защиты от перегрузки, если вход значительно превышает полный диапазон. Эта защита является автоматической с самовозвратом и не прерывает протекание тока. Он остается включенным в течение 1 секунды после устранения перегрузки, чтобы свести к минимуму взаимодействие цепи и повторное включение реле.*

## Осторожно

**Если на передние клеммы измерения тока подается ток >30,2 А, а максимально допустимый номинал источника тока >5 В, это приводит к повреждениям.**

### Переменный ток

Функция Переменный ток (AC Current) обеспечивает измерения с использованием входных клемм INPUT A и LO. Нажмите **ACI**, чтобы включить функцию Переменный ток (AC Current) (ACI). Функция Переменный ток (AC Current) имеет 8 диапазонов (от 10  $\mu$ A до 30 A) для 8588A и 6 диапазонов (от 10  $\mu$ A до 1 A) для 8558A. Диапазоны 10 мкА, 100 мкА, 1 мА, 10 мА, 100 мА и 10 А обеспечивают выход за пределы диапазона в 202%. Например, диапазон 10 А отображает ток до 20,2 А. Диапазон 30 А позволяет измерять ток до 30,2 А.

#### Примечание

*Диапазоны 10 А и 30 А недоступны на задних входах.*

Разрешение можно установить от 7 1/2 до 4 1/2 знаков. По умолчанию используется разрешение 6 1/2 знаков.

Прибор использует запатентованный метод выборки для измерения истинного среднеквадратичного значения переменного тока.

### Меню ACI

Ниже приведено описание доступных в меню ACI программных кнопок:

**F1** (Диапазон (Range)): Можно выбрать любой из диапазонов или перевести прибор в режим автоматического переключения диапазона, выбрав Авто (Auto). Выберите диапазон с помощью программных кнопок или с помощью клавиш навигации выделите выбранный диапазон и нажмите **SELECT**.

**F2** (Разрешение (Resolution)): ACI имеет разрешение от 4 1/2 до 7 1/2 знаков. Значение по умолчанию — 6 1/2 знаков. Выберите разрешение с помощью программных кнопок или выделите выбор с помощью клавиш навигации и нажмите **SELECT**.

#### Примечание

*Для ACI, в отличие от ACV, не предусмотрено выбора Полосы (Band). В Приборе при измерении сигналов до 100 кГц используется широкополосная настройка для всех измерений ACI.*

**F4** (Фильтр СКЗ (RMS Filter)): Обеспечивает выбор различных фильтров преобразователя среднеквадратичных значений. Эти фильтры позволяют выполнять измерения до выбранной частоты фильтра без снижения точности и чрезмерного разброса показаний. Один из этих фильтров находится в цепи. При включении питания по умолчанию выбирается фильтр 40 Гц. Доступны следующие варианты фильтров: 0,1 Гц, 1 Гц, 10 Гц, 40 Гц, 100 Гц и 1 кГц. Сделайте выбор с помощью программных кнопок или с помощью клавиш навигации выделите выбор и нажмите **SELECT**. Настройка фильтра определяет скорость считывания в ACI. Параметры фильтра переменного тока и скорость считывания см. в характеристиках. См. Характеристики.

**F5** (**Настройка измерения** (Measure Setup)): Программная кнопка Настройка измерения (Measure Setup) в меню ACI содержит параметры, которые можно настроить для измерения переменного тока. Варианты выбора параметров:

- Развязка сигнала (Signal path coupling)
- Вторичное показание (Secondary Reading)
- Сопряжение для измерения частоты (Frequency path coupling)
- Ограничение полосы пропускания при измерении частоты (Frequency path bandwidth limit)
- Разрешение по периоду/частоте (Period/Frequency resolution)
- Межпиковый метод (Peak to peak method)

Сделайте выбор с помощью программных кнопок или с помощью клавиш навигации выделите выбор и нажмите **SELECT**. См. *Настройка измерения ACI*.

### *Настройка измерения ACI*

В меню ACI Measure Setup (Настройка измерения ACI) имеются параметры, которые можно изменить.

- **Развязка сигнала** (Signal path coupling): Выберите **F1** (**Перем.ток (AC)**) или **F2** (**Пост.ток (DC)**).

#### *Примечание*

*Эта развязка влияет на сигнал на выходе внутреннего токового шунта Прибора, поскольку входной сигнал всегда напрямую подключен к внутреннему токовому шунту Прибора.*

- **Вторичное показание** (Secondary Reading): В функции ACI можно отобразить вторичное показание. Варианты выбора в меню:
  - **F1** (**ВЫКЛ (OFF)**) (отсутств.)
  - **F2** (**Частота (Frequency)**)
  - **F3** (**Период (Period)**)
  - **F4** (**Межпиковое (Pk to Pk)**)
  - **F5** (**Еще (More)**) дополнительные параметры Вторичного показания (Secondary Reading)
    - **F1** (**Межпиковое (Pk to Pk)**) (повторяется здесь для удобства использования)
    - **F2** (**Коэффициент амплитуды (Crest Factor)**)
    - **F3** (**Положит. пик (Positive Peak)**)
    - **F4** (**Отрицат. пик (Negative Peak)**)
    - **F5** (**Еще (More)**) Нажмите для возврата к параметрам основного меню.

При выборе **Межпикового** (Pk to Pk) активируется последнее подменю в Настройке измерения ACV (ACV Measure Setup), **Межпиковый метод** (Peak to peak method). (см. ниже).



- **Сопряжение для измерения частоты** (Frequency path coupling): Сопряжение для измерения частоты может быть как переменного, так и постоянного тока, если параметр **Развязка импеданс** (Signal path coupling, impedance) (см. выше) установлен на любую из настроек постоянного тока. В противном случае доступен только переменный ток, и это подменю неактивно.
- **Ограничение полосы пропускания при измерении частоты** (Frequency path bandwidth limit): Выберите **F1** (ВЫКЛ (OFF)) или **F2** (ВКЛ (ON)). Уменьшает шум в пути сигнала частотомера. При наличии чрезмерного шума включите ограничение полосы пропускания для сигналов <70 кГц.
- **Время измерения для счетчика** (Counter Gate): Устанавливается на:
  - **F1** (Авто (Auto))
  - **F2** (1 мс)
  - **F3** (10 мс)
  - **F4** (100 мс)
  - **F5** (1 с)

Время измерения для счетчика в автоматическом режиме связано с фильтром СКЗ и показано в Таблице 7.

**Таблица 7. Время измерения для счетчика в автоматическом режиме**

Фильтр СКЗ (RMS Filter)	Время измерения (Gate Times)
0,1 Гц	1 с
1 Гц	1 с
10 мА	100 мс
40 Гц	100 мс
100 Гц	10 мс
1 кГц	10 мс

В автоматическом режиме время измерения является самым продолжительным из кардинальных значений времени, которые не снижают скорость считывания. Если время измерения устанавливается вручную, то скорость считывания является самым продолжительным из значений фильтра СКЗ и времени измерения.

Измерения ACI ожидают стабилизации фильтра СКЗ и истечения времени измерения для счетчика, в зависимости от того, что больше. Если выбрать большое время измерения для счетчика, скорость считывания может снизиться.

Автоматическое время выбирается, чтобы не замедлять скорость считывания.

- **Межпиковый метод** (Peak to peak method): Это подменю становится активным, если для параметра Вторичное показание (Secondary Reading) задано значение Межпиковое (Pk to Pk).
  - **Измерено** (Measured) (**F1**) отображает межпиковое значение, измеренное в ACI, при условии отсутствия определенной формы сигнала.
  - **F2** (**Синусоида (Sine)**)
  - **F3** (**Прямоуг. (Square)**)
  - **F4** (**Треугольный**)
  - **F5** (**Усеченная синусоида (Truncated Sine)**)

С помощью клавиш **F2**–**F5** указывается тип формы измеряемого сигнала и рассчитывается межпиковое значение на основе среднеквадратичного значения.

Например, если для параметра задано значение:

- Синусоида (Sine), отображаемое межпиковое значение составляет  $2 \times (\sqrt{2}) \times \text{среднеквадратичное значение (rms)}$
- Прямоуг. (Square) —  $2 \times \text{среднеквадратичное значение (rms)}$
- Треуг. (Triangle) —  $2 \times (\sqrt{3}) \times \text{среднеквадратичное значение (rms)}$
- Усеченная синусоида (Truncated Sine) —  $4,618803 \times \text{среднеквадратичное значение (rms)}$

Выбор Прямоуг. (Square), Треуг. (Triangle) и Усеченной синусоиды (Truncated Sine) полезен для измерения межпикового выходного сигнала калибраторов для различных приборов, таких как Fluke 5522A, которые имеют эти несинусоидальные выходные сигналы.

### *Измерение силы переменного тока*

Прибор измеряет переменный ток с помощью клемм INPUT A и INPUT LO.

При измерении силы переменного тока применимы рекомендации по подключению, аналогичные измерению напряжения переменного тока. Используйте экранированную витую пару для снижения индуцированных сигналов помех и подключите клемму GUARD к источнику синфазного напряжения с экраном, чтобы создать отдельный путь тока в синфазном режиме. Прибор сводит к минимуму напряжение нагрузки (допустимое), генерируемое для измерения тока, и, таким образом, повышает точность измерений. Fluke Calibration рекомендует использовать провода минимальной практически возможной длины для снижения емкости проводов, индуктивности проводов и площади петли.

При измерении переменного тока внимательно следите за импедансом проводов, особенно за емкостью проводов при высоких частотах в нижних диапазонах тока. (См. раздел *Измерение напряжения переменного тока*)

## Предупреждение

### **ВЫСОКАЯ СИЛА ТОКА**

**Чтобы избежать опасности поражения электрическим током, возникновения пожара или травм, не превышайте допустимые категории измерений (CAT) по наименьшему отдельному компоненту Прибора, датчика или принадлежности.**

**Используйте щупы, измерительные провода и дополнительные принадлежности, имеющие ту же категорию измерений, номинальное значение напряжения и силы тока, что и Прибор.**

### Примечание

Путь тока между клеммами Прибора не создается, если не используются функции тока или когда передние или задние клеммы отключены.

Задние входные клеммы могут использоваться только для измерения токов до 2 А. Задняя входная клемма А не подключена к схеме автоматической защиты передней панели, а защищена плавким предохранителем, установленным на задней панели.

**Максимальный входной ток и защита:** Входные клеммы на передней панели могут использоваться для измерения токов до 30,2 А с защитой во всех диапазонах до 30,2 А. Защита передней входной клеммы А в диапазонах тока 1 А и ниже имеет функцию защиты от перегрузки, если вход значительно превышает полный диапазон. Эта защита является автоматической с самовозвратом и не прерывает протекание тока. Он остается включенным в течение 1 секунды после устранения перегрузки, чтобы свести к минимуму взаимодействие цепи и повторное включение реле.

### ⚠ Осторожно

**Если на передние клеммы измерения тока подается ток >30,2 А, а максимально допустимый номинал источника тока >5 В, это приводит к повреждениям.**

### Сопротивление

Нажмите **OHMS**, чтобы использовать функцию Измерение сопротивления (Resistance Measurement) (Омы) (Ohms). Функция Измерение сопротивления (Resistance Measurement) обеспечивает 2-проводные измерения с помощью клемм INPUT HI и LO или 4-проводные измерения при использовании клемм HI и LO SENSE. Доступны диапазоны от 1 Ом до 10 ГОм, все с выходом за пределы диапазона в 202%.

### Меню Омы (Ohms)

В данном разделе приведено описание меню Омы (Ohms).

**F1** (Диапазон (Range)): Выбор диапазона осуществляется с помощью этой программной кнопки и клавиш навигации. Доступные диапазоны изменяются в соответствии с режимом измерения сопротивления. В режимах 2-пр и 4-пр норм (2W and 4W Normal) и 4-пр истин (4W Tru) выберите Авто (Auto) или от 1 Ом до 1 ГОм. В режиме 2-проводной (2W) и 4-пров HV (4W HV) доступны диапазоны от 10 МОм до 10 ГОм. Выделите нужный вариант и затем нажмите **SELECT**.

**F2** (Разрешение (Resolution)): Сопротивление имеет разрешение от 4 1/2 до 8 1/2 знаков. Значение по умолчанию — 7 1/2 знаков. Выберите разрешение с помощью программных кнопок или используйте клавиши навигации и нажмите **SELECT**.

**F3** (Режим (Mode)): Существует пять режимов сопротивления: 2-пр норм (2W Normal), 4-пр норм (4W Normal), 4-пр истин (4W Tru), 2-пров HV (2W HV) и 4-пров Hv (4W Hv). См. раздел *Режимы измерения сопротивления*.

**F4** (Низк. ток (LoI)): Эта программная кнопка является контекстно-зависимой и доступна для всех режимов, кроме 2-пров HV (2W HV) и 4-пров HV (4W HV). Для многих диапазонов сопротивления функция Низк. ток (LoI) **ВКЛ** (ON) изменяет ток измерения, что уменьшает самонагрев проверяемого устройства или предотвращает проводимость любого параллельного полупроводникового перехода. Те же 10 диапазонов, от 1 Ом до 1 ГОм, доступны при Низк. ток (LoI) **ВКЛ** (ON) или **ВЫКЛ** (OFF). Диапазон и ток, используемые в любом диапазоне, отображаются в информационной части дисплея. Ток возбуждения, используемый в зависимости от диапазона измерения сопротивления Прибора, см. в Таблице 9.

## Примечание

Когда функция Низк. ток (LoI) находится в состоянии **ВКЛ** (ON), автоматический выбор диапазона изменяется, чтобы Прибор не переключался автоматически ни между диапазонами 10 кОм и 100 кОм, ни между диапазонами 100 МОм и 1 ГОм. Этот алгоритм выбран потому, что допустимое напряжение изменяется с 0,2 В на 2 В и с 2 В на 20 В при соответствующих переключениях диапазонов. Повышенное допустимое напряжение может отрицательно повлиять на полупроводниковый переход. Автоматическое понижение диапазона работает так же, как и при Низк. токе (LoI) в состоянии **ВЫКЛ** (OFF).

**F5** (Настройка измерения (Measure Setup)): Настраивает апертуру преобразователя А в D и Фильтра сопротивления (Ohms Filter). Доступные значения апертуры:

- Авто (Auto), Авто, быстрый (Auto Fast)
- Руководство

При выборе Вручную (Manual) с помощью программных кнопок и цифровой клавиатуры измените апертуру по PLC и Времени (Time). Наименьшая временная апертура составляет 0 нс с шагом 200 нс и имеет верхний предел времени 10 секунд.

PLC означает циклы линии питания. PLC на линии с частотой 50 Гц составляет 20 мс; PLC на линии с частотой 60 Гц составляет 16,67 мс. Наименьшая апертура, которая может быть задана с помощью PLC, составляет 0,01. Верхний предел PLC эквивалентен 10 секундам и определяется настройкой частоты сети (Настройка прибора (Instrument Setup)). Для настройки линии 50 Гц максимальное значение составляет 500 PLC, для настройки 60 Гц — 600 PLC.

Когда апертура установлена по времени, на дисплее отображается ближайший эквивалент в PLC с точностью в 0,01 PLC. Когда апертура установлена по PLC, на дисплее отображается апертура в секундах с точностью в 200 нс.

С помощью клавиш навигации и **SELECT** выберите метод настройки апертуры. Настройки апертуры в режимах Авто (Auto) и Авто, быстрый (Auto Fast) при различных настройках разрешения приведены в Таблице 8.

Таблица 8. Настройки апертуры

Разрешение	Авто, быстрый (Auto Fast)	Auto (Автоматический)
4	200 мс	2 мс
5	2 мс	1 PLC
6	1 PLC	0,1 с
7	0,2 с	1 с
8	2 с	10 с

Фильтр сопротивления (Ohms Filter) выбирается с помощью клавиш навигации и переключается кнопкой **F1** (**ВЫКЛ** (OFF)) или кнопкой **F2** (**ВКЛ** (ON)). Фильтр сопротивления (Ohms Filter) представляет собой однополюсный аналоговый фильтр усиления подавления шума. Сигнализатор фильтра в информационной части дисплея указывает, что фильтр активен. Фильтр сопротивления недоступен в режиме Омы (Ohms) 4-пр истин (4W Tru).

### Примечание

Полос или постоянная времени фильтра формируется конденсатором 22 нФ на тестируемом сопротивлении.

### Примечание

Выбранный диапазон и разрешение сохраняются в режимах Нормальный (Normal), Истинное сопротивление (Tru ohm) и Высокое напряжение (HV). Например, если в режиме 2-пр норм (2W Normal) установлено Авто (Auto) и 8 знаков (8 Digits), то они также установлены в режиме 4-пр норм (4W Normal). Если режим 4-пр истин (4W Tru) установлен на диапазон 100 Ом и 7 знаков (7 digits), это не влияет на настройки Диапазона (Range) и Разрешения (Resolution) в режимах 2-пр и 4-пр норм (2W and 4W Normal). То же самое относится и к режимам 2-проводной (2W) и 4-пров HV (4W HV), они имеют собственные настройки диапазона и разрешения.

Низк. ток (LoI) можно настроить отдельно для режимов 2-пр норм (2W Normal), 4-пр норм (4W Normal) и 4-пр истин (4W Tru), и это значение запоминается в этих режимах.

Настройка апертуры (в меню Настройка измерения (Measure Setup)) имеет значение «истинное» для всех режимов измерения сопротивления, поэтому после установки она используется для всех режимов.

Параметр Фильтр ВКЛ (Filter ON) применяется к определенному режиму, в котором он был включен. Его можно отдельно задать для любых режимов, кроме режима 4-пр истин (4W Tru), который не допускает применения Фильтр ВКЛ (Filter ON).

### Режимы сопротивления

При нажатии **F3** (Режим (Mode)) в меню Омы (Ohms) отображаются различные режимы измерения сопротивления:

- **2-пр норм (2W Normal) Ω**: Это настройка по умолчанию и использует токи возбуждения, при которых минимальный самонагрев измеряемого сопротивления сочетается с низким уровнем шума при снятии показаний. Доступны 10 диапазонов, от 1 Ом до 1 ГОм. В этом режиме выполняются 2-проводные измерения. Диапазон и ток, используемые в этом диапазоне, отображаются в информационной части дисплея. Ток возбуждения, используемый в зависимости от диапазона измерения сопротивления Прибора, см. в Таблице 9.
- **4-пр истин (4W Tru)**: Эта настройка аналогична настройке 2-пр норм (2W Normal), за исключением того, что измерения выполняются с помощью 4-проводного метода измерения.
- **4-пр истин (4W Tru) Ω**: В этом режиме используется 4-проводной метод измерения и конфигурация Истинного сопротивления (Tru Ohms) и выполняются два измерения на каждое показание, где второе измерение выполняется при токе, обратном току первого измерения. Эти два измерения выполняются, чтобы устранить влияние каких-либо внешних электромагнитных полей, которые могут иметь место. Этот режим обеспечивает 4-проводные измерения сопротивления в декадных диапазонах от 1 Ом до 10 кОм с Автоматическим выбором диапазона (Auto Ranging). Ток возбуждения подается через тестовое сопротивление с клемм INPUT HI и LO Прибора, и результирующая разность потенциалов определяется на клеммах SENSE HI и LO. Диапазон и ток, используемые в этом диапазоне, отображаются в информационной части дисплея. Ток возбуждения, используемый в зависимости от диапазона измерения сопротивления Прибора, см. в Таблице 9.

- **2-пров HV (2W HV)  $\Omega$ :** Этот режим обеспечивает 2-проводные измерения сопротивления в декадных диапазонах от 10 МОм до 10 ГОм. Измерение выполняется при высоком напряжении с использованием источника тока с высоким допустимым номиналом. В результате увеличения силы тока через неизвестный резистор уменьшается неопределенность вследствие утечки и тока смещения. HV  $\Omega$  можно также использовать в сочетании с режимом Нормальный (Normal)  $\Omega$  для определения коэффициента напряжения в неизвестном резисторе. МАКСИМАЛЬНОЕ напряжение, которое может быть приложено к измеряемому резистору, составляет 240 В. Автоматическое определение диапазона в этой функции не предусмотрено. Диапазон и ток, используемые в каждом диапазоне, отображаются в информационной части дисплея. В Таблице 9 приведены токи возбуждения, используемые в зависимости от диапазона сопротивления Прибора.
- **4-пров HV (4W HV)  $\Omega$ :** Этот режим аналогичен режиму сопротивления 2-пров HV (2W HV), за исключением того, что он использует 4-проводной метод измерения.

### Предупреждение

**Следуйте данным инструкциям во избежание поражения электрическим током, возникновения пожара или травм:**

- **Не подключайте к клеммам Прибора внешнюю емкость >50 нФ. Максимальное напряжение на измеряемом резисторе или на открытых клеммах Прибора при использовании функции Высокое напряжение (HV)  $\Omega$  составляет 240 В. Максимальный ток, который будет подаваться Прибором при использовании высокого напряжения  $\Omega$ , составляет 10 мкА (между LO и HI) или 2,0 мА (между GUARD до HI при использовании Внешн. ограничителя (Ext. Guard)). Эти характеристики не считаются "опасным напряжением" в соответствии со стандартами безопасности, применимыми к данному прибору. Однако внешние конденсаторы (>50 нФ), подключаемые к Прибору, могут накапливать СМЕРТЕЛЬНЫЙ заряд при измерениях в режиме Высокого напряжения (HV)  $\Omega$ . Не прикасайтесь к клеммам Прибора или проверяемым цепям, если вы не уверены, что это безопасно.**
- **Не выходите за пределы допустимой категории безопасности измерений (CAT), соответствующей компонентам прибора, щупам или принадлежностям с самой низкой категорией.**
- **Используйте щупы, измерительные провода и дополнительные принадлежности, имеющие ту же категорию измерений, номинальное значение напряжения и силы тока, что и Прибор.**

Значения токов возбуждения приведены в Таблице 9 для каждого из пяти режимов сопротивления.

**Таблица 9. Уровни тока возбуждения для каждого режима сопротивления**

Диапазон	2-пр и 4-пр норм (2W and 4W Normal)	2-пр и 4-пр норм (2W and 4W Normal) при Низк. ток (LoI) ВКЛ (ON)	4-пр истинное сопротивление (4W Tru Ω)	Истинное сопротивление (Tru Ω) Низк. ток (LoI) 4-пр истин сопр (4W Tru ohm) с Низк.током ВКЛ (ON)	2-пров и 4-пров HV (2W and 4W HV) Ω
1 Ω	100 мА	100 мА	±100 мА	±100 мА	Не прим.
10 Ω	10 мА	10 мА	±10 мА	±10 мА	Не прим.
100 Ω	10 мА	1 мА	±10 мА	±1 мА	Не прим.
1 кΩ	1 мА	100 мкА	±1 мА	±100 мкА	Не прим.
10 кΩ	100 мкА	10 мкА	±100 мкА	±10 мкА	Не прим.
100 кΩ	100 мкА	10 мкА	Не прим.	Не прим.	Не прим.
1 МОм	10 мкА	1 мкА	Не прим.	Не прим.	Не прим.
10 МΩ	1 мкА	100 нА	Не прим.	Не прим.	10 мкА
100 МΩ	100 нА	10 нА	Не прим.	Не прим.	1 мкА
1 ГОм	10 нА	10 нА	Не прим.	Не прим.	100 нА
10 ГОм	Не прим.	Не прим.	Не прим.	Не прим.	10 нА

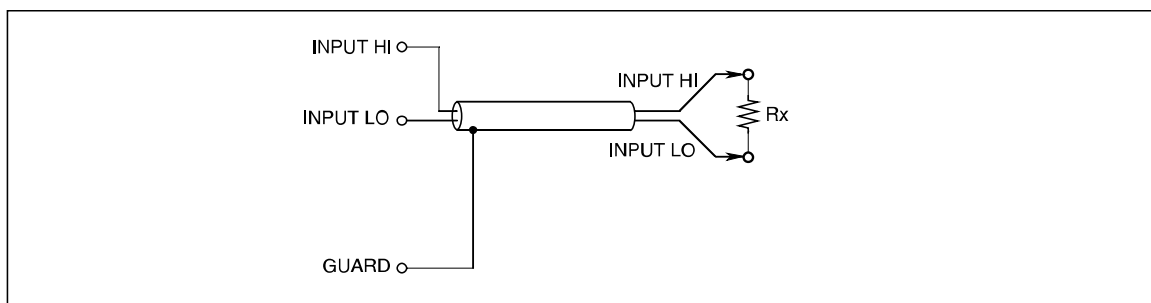
## Измерение сопротивления

### Измерение по 2-проводной схеме

Во многих случаях достаточно 2-проводной измерительной схемы. См. рисунок 5. Однако отображаемое значение включает в себя сопротивление соединительных проводов.

Используйте экранированную витую пару, предпочтительно с изоляцией из ПТФЭ, для снижения наведенных напряжений, индуцированного заряда и сопротивления утечки через шунт, особенно в случаях высокого значения  $R_x$ .

2-проводное измерение сопротивления недоступно в конфигурации Истинное сопротивление (Tru Ohms) и не подходит для использования в диапазоне 1 Ом, даже при обнулении сопротивления проводов. В последнем случае обнуление влияния проводов и внутреннего сопротивления может ограничивать вывод показаний на полной шкале. 2-проводные измерения выше 1,5 Ом должны выполняться с использованием более высоких диапазонов.

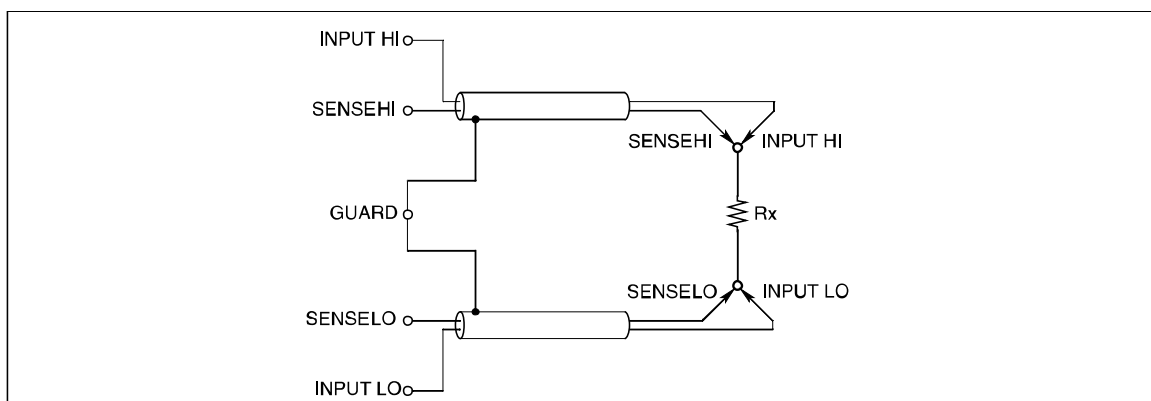


adj091f.emf

Рисунок 5. Измерение по 2-проводной схеме

### Измерение по 4-проводной схеме

При 4-проводной схеме сопротивление проводов имеет пренебрежимо малое влияние, и отображаемое значение содержит только  $R_x$ . См. рисунок 6.



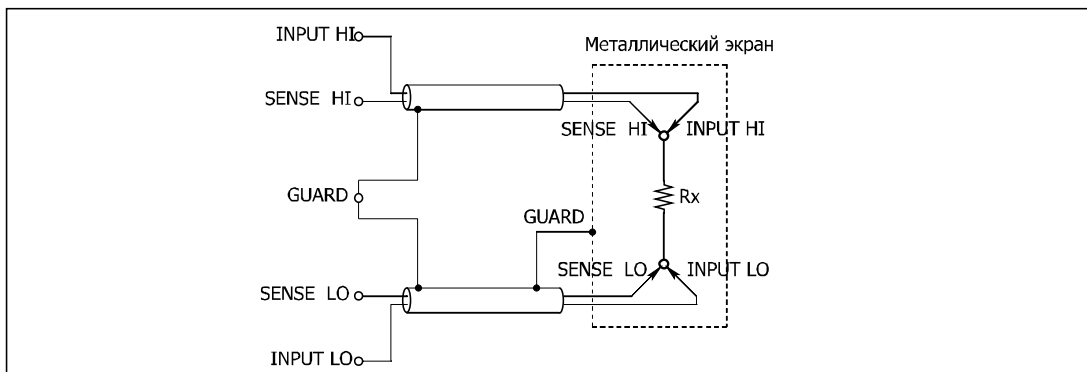
adj092f.emf

Рисунок 6. Измерение по 4-проводной схеме



**4-проводные измерения высокого сопротивления**

При измерении очень высокого сопротивления (выше приблизительно 1 МОм) вокруг резистора можно обернуть металлический экран, чтобы уменьшить шум, обычно вызываемый инжекцией заряда. Подсоедините клемму **GUARD** к экрану, чтобы перехватить утечку через экран (параллельно с неизвестным резистором). Проверяемый резистор не должен быть заземлен, так как это приведет к повышению уровня шума при измерении. См. рисунок 7.

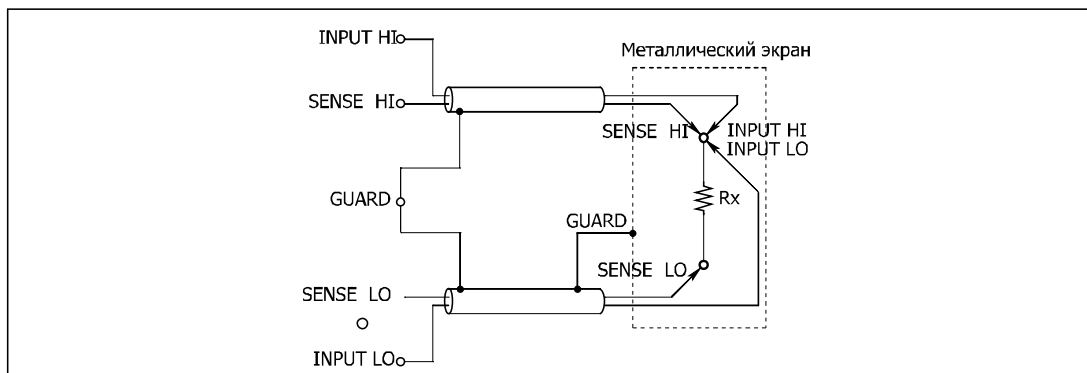


igo093f.emf

**Рисунок 7. 4-проводные измерения высокого сопротивления****Обнуление сопротивления при 4-проводном измерении**

Для точного измерения сопротивления важно, чтобы правильно подключенный нулевой источник использовался при выполнении операции Обнуление входа (Input Zero) перед выполнением последовательности измерений. Предпочтительная измерительная схема, показанная на Рисунке 8, гарантирует устранение эффектов термоздс и индуцированной ЭДС, а также эффектов смещения тока, связанных с Прибором и измерительными кабелями.

В комплект входят два высокоточных 4-проводных приспособления для закорачивания. См. *Принадлежности*. Они устанавливаются на клеммы INPUT HI, INPUT LO, SENSE HI и SENSE LO и обеспечивают удобный способ обнуления входов Прибора на клеммах. Использование 4-проводного устройства закорачивания на клеммах Прибора не позволяет устранить потенциальные источники ошибок в измерительных кабелях.



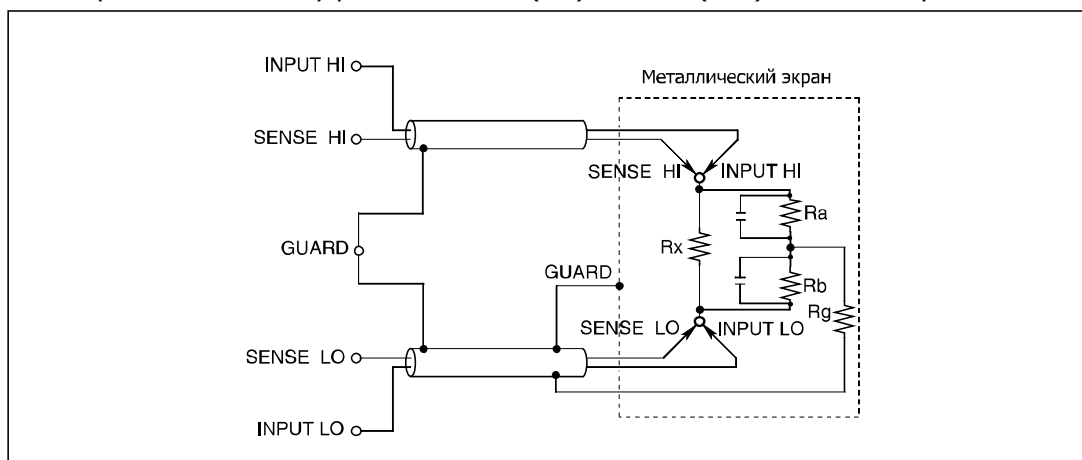
igo094f.emf

**Рисунок 8. Обнуление сопротивления при 4-проводном измерении**

**ΩОграничитель**

В функции Сопротивление (Resistance) с использованием **Внешнего ограничителя** (Ext. Guard) (см. также раздел *Выбор входной клеммы*), клемма GUARD функционирует как Ограничитель сопротивления (Ω Guard). Используйте клемму GUARD в качестве Ограничителя сопротивления (Ω Guard), чтобы выполнять измерения сопротивления в цепи, защищая параллельные пути сопротивления. В результате отображается только значение Rx.

Аналогичным образом используйте Ограничитель сопротивления (Ω Guard), чтобы сократить время стабилизации, если Rx шунтируется из-за любой емкости и доступна подходящая точка отвода. Подключения для выполнения измерений с Ограничителем сопротивления (Ω Guard) показаны на Рисунке 9. Нажмите **INPUTS**, затем выберите **Внешней ограничитель** (Ext. Guard) для переключения внешнего ограничителя между режимами ВКЛ (ON) и ВЫКЛ (OFF). См. Таблицу 10.



igo095f.emf

Рисунок 9. Измерения с Ограничителем сопротивления (Ohms Guard)

Таблица 10. Минимальные сопротивления ограничителя

Диапазон	Минимальное значение Ra и Rb
1 Ом, 10 Ом	100 Ω
100 Ω	1 кΩ
1 кОм, 10 кОм, 100 кОм, 1 МОм	10 кΩ
10 МОм, 100 МОм, 1 ГОм, 10 ГОм	100 кΩ

При условии, что значения Ra и Rb превышают значения, указанные в Таблице 10, а сопротивление Ограничителя сопротивления (Ω Guard) (Rg) <1 Ом, фактическое значение можно рассчитать по отображаемому значению Rd следующим образом:

$$R_x = R_d \times (1 + E)$$

Фракцию отклонения «E» можно найти в пределах 1% по упрощенной формуле:

$$E = (R_d \times R_g) / (R_a \times R_b)$$

(Где Rg — сопротивление провода Ограничителя сопротивления (Ω Guard) от соединения Ra и Rb)

Например:

Если  $R_d = 100 \text{ Ом}$ ,  $R_g = 1 \text{ Ом}$ ,  $R_a = R_b = 10 \text{ кОм}$ , то значение  $E$  рассчитывается следующим образом:

$$E = (100 \times 1) / (10 \text{ k} \times 10 \text{ k}) = 10^{-6} \text{ (1 миллионная показаний)}$$

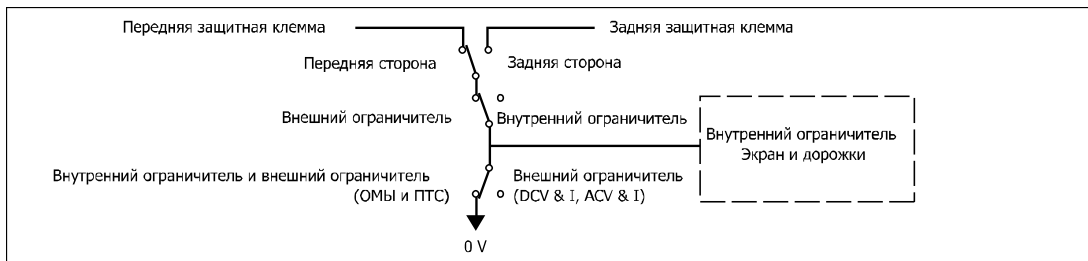
Таким образом, значение  $R_x$  определяется следующим образом:

$$\begin{aligned} R_x &= 100 \times (1 + 10^{-6}) \text{ Ом}, \\ &= 100,0001 \text{ Ом} \end{aligned}$$

### Подключения внутреннего ограничителя

Внешний ограничитель (External Guard) не включен (**ВЫКЛ (OFF)**): В функциях Омы (Ohms) или ПТС (PRT) клеммы GUARD на передней и задней панелях изолированы друг от друга и от любых внутренних соединений. Внутренние защитные экраны и дорожки подключены непосредственно к внутреннему 0 В.

Внешний ограничитель (External Guard) включен (**ВКЛ (ON)**): В функциях Омы (Ohms) или ПТС (PRT) выбор Внешнего ограничителя (External Guard) обеспечивает функцию Ограничения сопротивления (Ohms Guard). Внутренние защитные экраны, дорожки и выбранная передняя или задняя клемма GUARD подсоединены к внутреннему 0 В. См. Рисунок 10. Для получения дополнительной информации см. раздел *Выбор входной клеммы*.



igo062f.emf

Рисунок 10. Подключения внутреннего ограничителя

### Оцифровать (Digitize)

Функция Оцифровать (Digitize) захватывает непрерывный аналоговый сигнал в последовательности дискретных временных интервалов. Одним из способов просмотра данных является использование функции Прибора Анализ диаграммы частотного диапазона (Analyze Frequency Domain Charting). При использовании другой заключительной обработки с помощью внешней программы захваченные данные могут быть преобразованы в еще более полезную информацию. В качестве примера можно привести преобразование захваченных данных с помощью преобразования Фурье, чтобы определить относительный фазовый угол и амплитуду гармонически связанных компонентов в сигнале. Прибор обладает обширными возможностями запуска и синхронизации, позволяющими точно захватывать данные для преобразования Фурье. См. раздел *Запуск измерений*.

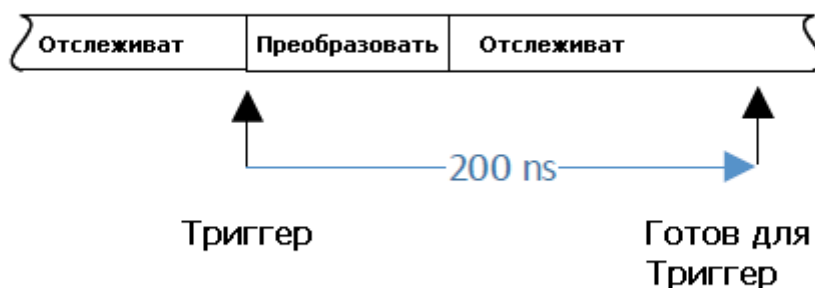
Все аспекты запуска сбора данных в функции Оцифровать (Digitize) контролируются подсистемой Триггер Прибора (Product Trigger). Сначала см. раздел *Запуск измерений*, чтобы максимально использовать возможности функции Оцифровать (Digitize). Существует значительная разница в подсистеме Триггер (Trigger) между функцией Оцифровать (Digitize) и другими функциями. Режим свободного запуска, Инициировать непрерывный режим (Initiate Continuous) ВКЛ (ON), не поддерживается функцией Оцифровать (Digitize). При нажатии **DIGITIZE** подсистема Триггер Прибора (Product Trigger) переходит в режим ожидания, Инициировать непрерывный режим (Initiate Continuous) ВЫКЛ (OFF), и любой текущий цикл запуска прерывается.

## Примечание

Сбор данных в функции Оцифровать (Digitize) запускается с передней панели при нажатии **TRIG** или при помощи удаленной команды.

Невозможно начать сбор данных с помощью **RUN/STOP**. **RUN/STOP** обычно используется для переключения подсистемы триггера между состоянием свободного запуска (Инициировать непрерывный режим (Initiate Continuous) ВКЛ (ON)) и режимом ожидания (Инициировать непрерывный режим (Initiate Continuous) ВЫКЛ (OFF)). В функции Оцифровать (Digitize) нет состояния свободного запуска. **RUN/STOP** можно использовать для остановки сбора данных при необходимости.

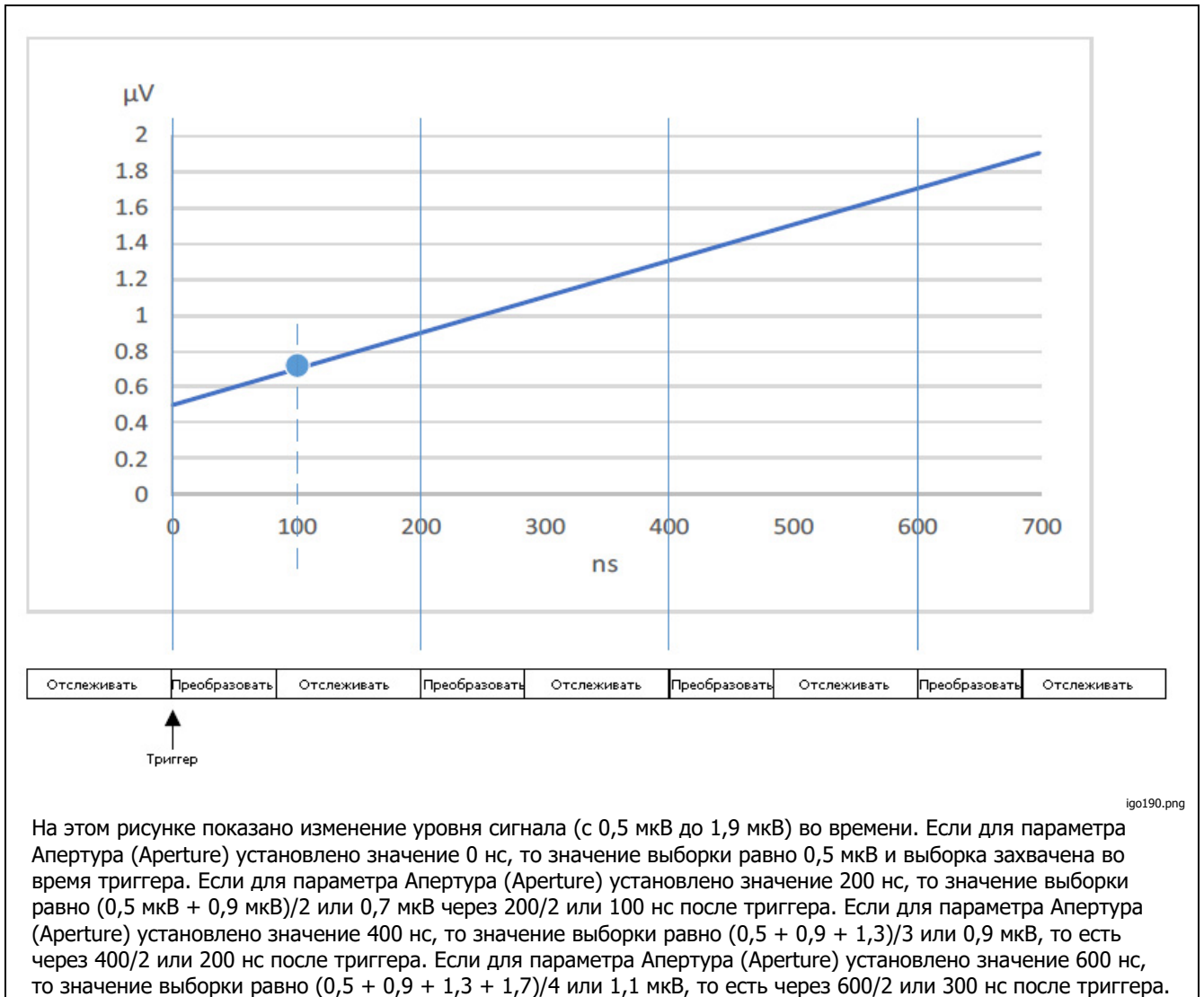
В функции Оцифровать (Digitize) для захвата входных сигналов используется высокоскоростной аналого-цифровой преобразователь. Функция Оцифровать (Digitize) снабжена цепью отслеживания, которая следит за аналоговым входом. При срабатывании триггера значение в цепи отслеживания фиксируется и преобразуется в цифровое значение. Процесс преобразования занимает около 85 нс. После завершения преобразования отслеживание сигнала возобновляется. Требуется еще 115 нс отслеживания, чтобы подготовить аналого-цифровой преобразователь к другому срабатыванию. См. рисунок 11.



iei191.png

**Рисунок 11. Временные параметры оцифровки, отслеживания и преобразования**

Апертура оцифровки (Digitize Aperture) определяется как разница во времени между срабатыванием триггера и временем фиксации отслеживаемого значения. По умолчанию установлено значение 0 нс, что означает, что аналоговое значение фиксируется через 0 нс после срабатывания триггера. (В реальности, в цепи имеются задержки до 10 нс). Весь процесс для одного показания составляет 200 нс, что обеспечивает максимальную частоту срабатывания триггера функции Оцифровать (Digitize) в 5 МГц. Настройки Апертуры (Aperture), отличные от 0 нс, используют алгоритм усреднения. Настройка Апертуры (Aperture) в 200 нс, например, усредняет две выборки, взятые с интервалом 200 нс. В этом случае обработка данных занимает дополнительно 200 нс, что дает период сбора данных в 200 нс + 200 нс или 400 нс. Примеры различных настроек Апертуры (Aperture) и значений выборок показаны на Рисунке 12.

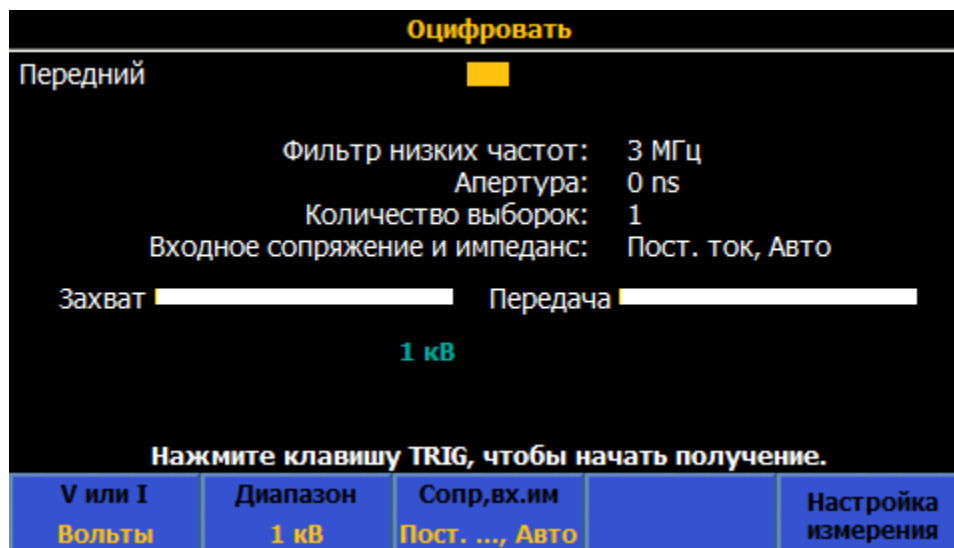


На этом рисунке показано изменение уровня сигнала (с 0,5 мкВ до 1,9 мкВ) во времени. Если для параметра Апертура (Aperture) установлено значение 0 нс, то значение выборки равно 0,5 мкВ и выборка захвачена во время триггера. Если для параметра Апертура (Aperture) установлено значение 200 нс, то значение выборки равно  $(0,5 \text{ мкВ} + 0,9 \text{ мкВ})/2$  или 0,7 мкВ через  $200/2$  или 100 нс после триггера. Если для параметра Апертура (Aperture) установлено значение 400 нс, то значение выборки равно  $(0,5 + 0,9 + 1,3)/3$  или 0,9 мкВ, то есть через  $400/2$  или 200 нс после триггера. Если для параметра Апертура (Aperture) установлено значение 600 нс, то значение выборки равно  $(0,5 + 0,9 + 1,3 + 1,7)/4$  или 1,1 мкВ, то есть через  $600/2$  или 300 нс после триггера.

**Рисунок 12. Настройки апертуры и значения выборки**

## Меню Оцифровать (Digitize)

Нажмите **DIGITIZE** для доступа к меню Оцифровать (Digitize). Все параметры на экране являются информационными и задаются с помощью программных кнопок оцифровки и **TRIG SETUP**. См. экран ниже:



igo032.png

**Количество выборок** (Number of Samples) — это ключевой изменяемый параметр при использовании функции Оцифровать (Digitize). Его значение по умолчанию равно 1 и изменяется в меню Настройка триггера (Trigger Setup). В большинстве приложений Количество выборок (Number of Samples) изменяется путем установки параметра Триггеры/Аргм (Счет) (Triggers/Arm (Count)) в меню Настройка триггера (Trigger Setup). Возможны ситуации, в которых на двух других уровнях триггера, Arm2 и Arm1, необходимо установить значение отсчета, отличное от 1. При изменении других уровней параметр Количество выборок (Number of Samples) в функции Оцифровать (Digitize) является произведением всех настроек отсчета на каждом уровне триггера. Например, если для уровня триггера Триггеры/Аргм (Счет) (Triggers/Arm (Count)) задано значение 3, а для Arm2 Count — значение 1e6, то Количество выборок (Number of Samples) составляет 3e6. Максимальное Количество выборок (Number of Samples) составляет 10e6 с отключенными Метками времени (Time Stamps) и 5e6 с включенными метками времени.

В функции Оцифровать (Digitize) используются следующие программные кнопки:

**F1** (**V или I** (V or I)): Выбор пути сигнала напряжения или тока. Для напряжения используются клеммы HI и LO. Для тока используются клеммы A и LO.

**F2** (**Диапазон** (Range)): Выбор диапазона пути сигнала. Диапазоны напряжения: 100 мВ, 1 В, 10 В, 100 В и 1 кВ. Диапазоны тока: 10 мкА, 100 мкА, 1 мА, 10 мА, 100 мА, 1 А, 10 А и 30 А (только 8588A) с передних входов. Если используются задние входы, диапазоны 10 А и 30 А недоступны.

**F3** (**Сопр,вх.им** (Coupling, Zin)): Для вольт выбирается входное сопряжение и входной импеданс. Доступные варианты: Пост. ток, Авто (DC, Auto); Пост.ток (DC), 1 МОм; Пост.ток, 10 МОм; Перемен.ток (AC), 1 МОм; Перемен.ток 10 МОм. Для ампер с помощью **F3** выбирается входное сопряжение: Пост. ток, Авто (DC, Auto) или Переменн. ток, Авто (AC, Auto). Возможны различия в характеристиках в зависимости от входного сопряжения и импеданса. См. Характеристики.

**F5** (**Настройка измерения** (Measure Setup)): Можно выбрать фильтр низких частот 100 кГц или 3 МГц или Фильтр выкл. (Filter Off), и апертура устанавливается в этом меню настройки. Фильтр низких частот устанавливается после обработки сигнала и перед высокоскоростным аналого-цифровым преобразователем. Значение по умолчанию — 3 МГц. Апертура аналого-цифрового преобразователя имеет значение по умолчанию 0 нс, поэтому аналого-цифровой преобразователь преобразует входной сигнал в момент триггера. Весь процесс для одного показания составляет 200 нс, что обеспечивает максимальную частоту срабатывания триггера в 5 МГц. Апертуру можно установить в диапазоне от 0 нс до 3 мс с шагом в 200 нс до 1 мс и с шагом в 100 мкс в диапазоне от 1 мс до 3 мс.

### Примеры оцифровки

- 1) В этом простом примере захватываются 1 000 000 показаний, а затем результирующий сигнал отображается с помощью Анализировать (Analyze). Из состояния по умолчанию при включении питания:
  1. Нажмите **DIGITIZE**.
  2. Выберите диапазон 10 В с помощью программной кнопки **F3** (**Диапазон** (Range)).
  3. Нажмите **TRIG SETUP** и установите Триггеры/Arm (Счет) (Triggers/Arm (Count)) на 1000000.
  4. Нажмите **BACK**, чтобы вернуться в меню Оцифровать (Digitize).
  5. Подайте на вход синусоидальный сигнал 10 В, 10 Гц.
  6. Нажмите **TRIG** для захвата сигнала.
  7. Нажмите **ANALYZE** для просмотра двух циклов захваченного сигнала.
- 2) Произведите захват 10 000 выборок сигнала 10 В ср.кв.зн. 10 кГц с точностью не менее 0,01%:
 

Учитывая теорию Найквиста для послеоперационного преобразования данных в частотную область о том, что выборка должна производиться с частотой не менее двух величин частоты сигнала, необходимо установить частоту выборки равной 20 кГц или выше. Согласно техническим характеристикам Прибора, 50 кГц соответствует требованиям по точности и быстрее, чем удвоенная частота сигнала, поэтому такой выбор подходит. *См. Характеристики.* Чтобы настроить подсистему Триггер (Trigger), нажмите (**TRIG SETUP**). Частоту выборки можно опосредованно задать с помощью подсистемы триггера ТАЙМЕР (TIMER). Если интервал ТАЙМЕРА (TIMER) превышает другие настройки задержки в подсистеме Триггер (Trigger), то частота триггера является обратной величиной интервала ТАЙМЕРА (TIMER). Время апертуры должно быть меньше периода выборки, чтобы избежать ошибок «слишком быстрый триггер» (trigger too fast). Ошибки «Слишком быстрый триггер» (Trigger too fast) могут привести к неожиданному количеству показаний, отличающемуся от настройки счетчика триггера. В данном примере установите период апертуры на 10 мкс, 1/2 цикла при 50 кГц. Апертура устанавливается с помощью **F5** (**Настройка измерения** (Measure Setup)) в верхнем меню Оцифровать (Digitize). См. Таблицу 11.

Таблица 11. Пример оцифровки 2

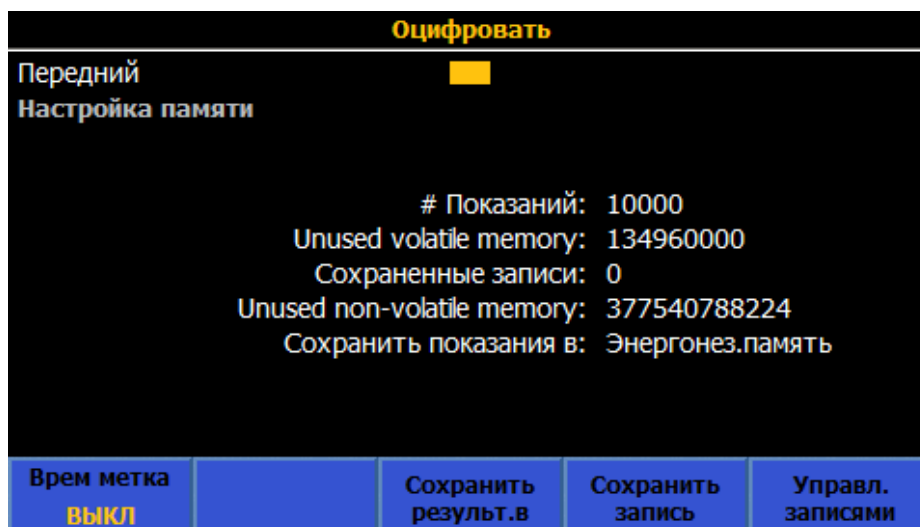
Действие	Комментарий
Нажмите <b>DIGITIZE</b>	Прерывает текущий цикл запуска. Подсистема Триггер (Trigger) переведена в режим ожидания (Idle state), INIT:CONT OFF.
Если режим напряжения еще не включен, нажмите <b>F1</b> ( <b>V или I (V or I)</b> ), чтобы выбрать Напряжение (Voltage).	
Нажмите <b>F2</b> ( <b>Диапазон (Range)</b> ) и выберите диапазон <b>10 В</b> .	
Нажмите <b>F5</b> ( <b>Настройка измерения (Measure Setup)</b> ) и установите апертуру на 10 мкс, а фильтр низких частот в состояние ВЫКЛ (OFF).	Выбор диафрагмы — это компромисс между шумом и полосой пропускания, который влияет на общую точность. Входной сигнал за время выборки усредняется. Если величина сигнала изменяется во время апертуры, возникает ошибка по величине. При уменьшении апертуры шум увеличивается, а ошибка по величине уменьшается. Время апертуры (Aperture time) должно быть меньше периода выборки, чтобы избежать ошибок «слишком быстрый триггер».
Нажмите <b>F3</b> ( <b>Сопр.вх.им (Coupling, Zin)</b> ) и выберите необходимое входное сопряжение и импеданс.	Для диапазонов напряжения $\leq 10$ В используйте Пост. ток, Авто (DC, Auto). Для диапазонов 100 В и 1000 В используйте Пост.ток (DC), 1M для обеспечения наилучшей производительности.
Подключите сигнал, выборка которого производится, к активным входным клеммам.	На этом этапе необходимо дать время для стабилизации контуров преобразования сигнала.
Нажмите <b>TRIG SETUP</b>	
Нажмите <b>F1</b> ( <b>Сброс на наст по ум (Reset to Defaults)</b> ), чтобы восстановить настройки подсистемы Триггер (Trigger) по умолчанию	Настройки по умолчанию, относящиеся к данному примеру: ARM2:SOURce IMM ARM2:COUNT 1 ARM2:ECOUNT 1 ARM1:SOURce IMM ARM1:COUNT 1 ARM1:ECOUNT 1



Таблица 11. Пример оцифровки 2 (прод.)

Действие	Комментарий
Используйте клавиши навигации и нажмите <b>SELECT</b> для установки первой строки, запуска по событию, на <b>Таймер (Timer)</b> . Нажмите <b>BACK</b> , чтобы вернуться в верхнюю часть меню Настройка триггера (Trigger Setup), и убедитесь, что <b>Запуск по соб. (Trigger Event)</b> установлен на <b>Таймер (Timer)</b> .	
С помощью клавиш навигации перейдите ко второй строке с меткой Таймер (Timer) и установите Таймер на 20 мкс.	Частота выборки равна 1/Таймер (Timer) или 50 кГц
Нажмите <b>BACK</b> , чтобы вернуться в верхнюю часть меню Настройка триггера (Trigger Setup).	
Выберите Триггеры / Arm (Счет) (Triggers / Arm (Count)) и установите значение на 10 000.	Отсчет определяет количество выборок, которые будут произведены. Отсчет в 10 000 приведет к запуску 10 000 выборок, прежде чем подсистема Триггер (Trigger) вернется в режим ожидания (Idle state).
Обнулите значение параметра Задержка (Delay).	Обнуление параметра Задержка (Delay) гарантирует, что если настройки Задержки (Delay) и Врем.удерж (Holdoff) в сумме превышают период триггера, это приведет к тому, что частота триггера будет ниже 1/Таймер (Timer).
Установите параметр Врем.удерж (Holdoff) на 0 с.	Период удержания наступает после начала сбора данных, но если он превышает интервал триггера, частота запуска опускается ниже 1/Таймер (Timer).
Нажмите <b>BACK</b> дважды	Возврат к функции Оцифровать (Digitize).
Нажмите <b>TRIG</b> , чтобы запустить сбор данных.	Прибор захватывает 10 000 показаний и сохраняет данные в памяти.

Когда цвет панелей захвата и передачи изменяется с белого на зеленый, данные захвачены и могут быть проанализированы с помощью **ANALYZE** или экспортированы на внешний накопитель для анализа в другом месте. Чтобы экспортировать данные в файл, нажмите **MEM SETUP** для доступа к параметрам передачи данных. См. экран ниже:



igo033.png

- 3) Произведите захват 4096 выборок сигнала 1 В ср.кв.зн., 4 кГц с периодом захвата 5 мкс и частотой, контролируемой внешним триггерным сигналом 10 кГц. См. Таблицу 12.

Таблица 12. Пример оцифровки 3

Действие	Комментарий
Нажмите <b>DIGITIZE</b> .	Прерывает текущий цикл запуска. Подсистема Триггер (Trigger) установлена в INIT:CONT OFF
Если режим напряжения еще не включен, нажмите <b>F1</b> ( <b>V или I (V or I)</b> ), чтобы выбрать Напряжение (Voltage).	
Нажмите <b>F2</b> ( <b>Диапазон (Range)</b> ) и выберите диапазон 1 В.	
Нажмите <b>F5</b> ( <b>Настройка измерения (Measure Setup)</b> ) и установите апертуру 5 мкс и, при необходимости, фильтр низких частот. По завершении нажмите <b>BACK</b> , чтобы вернуться в главное меню Оцифровать (Digitize).	Выбор диафрагмы — это компромисс между шумом и полосой пропускания. Входной сигнал за время выборки усредняется. Если величина сигнала изменяется во время апертуры, возникает ошибка по величине. При уменьшении апертуры шум увеличивается, а ошибка по величине уменьшается. Время апертуры (Aperture time) должно быть меньше периода выборки, чтобы избежать ошибок захвата a/d.
Нажмите <b>F3</b> ( <b>Сопр.вх.им (Coupling, Zin)</b> ) и выберите необходимое входное сопряжение и импеданс.	Для диапазонов напряжения 10 В или менее используйте режим Пост. ток, Авто (DC, Auto). Для диапазонов 100 В и 1000 В используйте Пост.ток (DC), 1М для обеспечения наилучшей производительности.
Подключите сигнал, выборка которого производится, к активным входным клеммам.	Это обеспечивает время для стабилизации контуров преобразования сигнала.
Нажмите <b>TRIG SETUP</b> .	
Нажмите <b>F1</b> , чтобы восстановить настройки подсистемы Триггер (Trigger) по умолчанию	Настройки по умолчанию, относящиеся к данному примеру: ARM2:SOURce IMM ARM2:COUNT 1 ARM2:ECOUNT 1 ARM1:SOURce IMM ARM1:COUNT 1 ARM1:ECOUNT 1
Нажмите <b>SELECT</b> , чтобы установить для параметра Запуск по соб. (Trigger Event) значение Внешний (External) в меню Настройка триггера (Trigger Setup).	

Таблица 12. Пример оцифровки 3 (прод.)

Действие	Комментарий
Убедитесь, что во второй строке указан необходимый тип и полярность фронта триггера. Если нет, выделите вторую строку и нажмите <b>SELECT</b> , чтобы изменить настройки.	Значение по умолчанию — TTL, Отрицат. (Negative).
Нажмите <b>▶</b> или <b>▼</b> , чтобы выделить параметр Триггеры/Arm (Счет) (Triggers per arm (Count)), и введите 4096.	Условия запуска по событию уровня Arm 2 и Arm1 подсистемы Триггер (Trigger) автоматически удовлетворяются, поскольку для них установлены значения по умолчанию, Мгновенное (Immediate). Уровень триггера примет 4096 внешних триггеров до возврата в режим ожидания (Idle state).
Обнулите значение параметра Задержка (Delay).	Обнуление параметра Задержка (Delay) сводит к минимуму задержку (время ожидания) между фронтом триггера и началом выборки. Это важно, если оцифрованные данные используются для определения отношения фазового угла сигнала к триггеру.
Установите параметр Врем.удерж (Holdoff) на нуль.	Врем.удерж (Holdoff) предотвращает возникновение ошибок «Слишком быстрый триггер» (Trigger Too Fast), если подсистема Триггер (Trigger) работает в свободном режиме без других задержек. В этом случае синхронизация контролируется внешним сигналом, поэтому значение Врем.удерж (Holdoff) должно быть равно нулю.
Нажмите <b>DIGITIZE</b> один раз или <b>BACK</b> дважды	Возврат к функции Оцифровать (Digitize)
Подключите сигнал триггера к разъему BNC на задней панели.	Теперь система готова начать захват данных
Нажмите <b>TRIG</b> , чтобы запустить сбор данных.	Прибор захватывает 4 096 показаний и сохраняет данные в памяти.

Когда цвет индикатора выполнения изменяется с белого на зеленый, данные захвачены и могут быть проанализированы с помощью **ANALYZE** или экспортированы на внешний накопитель для анализа в другом месте. Нажмите для **MEM SETUP** доступа к параметрам передачи данных. См. экран в *Примерах оцифровки*.

## More (Еще)

Нажмите **[MORE]** для доступа к следующим функциям:

- **F1** (Емкость (Capacitance))
- **F2** (РЧ-мощность (RF Power))
- **F3** (Частота (Frequency))
- **F4** (Внешн. шунт DCI (DCI Ext Shunt))
- **F5** (Еще (More)) открывает следующие дополнительные функции:
  - **F2** (Внешн. шунт ACI (ACI Ext Shunt))
  - **F3** (ПТС (PRT))
  - **F4** (Термопара (Thermocouple))

### Примечание

После нажатия **F5** (Еще (More)), Внешн. шунт DCI (DCI Ext Shunt) становится доступен при нажатии кнопки **F1**. Нажимайте **F5** (Еще (More)) повторно для циклического переключения вариантов выбора, начиная с **F1** (Емкость (Capacitance)).

## Емкость (только 8588A)

### ⚠ Осторожно

Во избежание повреждения Прибора или тестируемого оборудования отсоедините питание цепи и разрядите все высоковольтные конденсаторы, прежде чем измерять емкость. Используйте функцию Напряжение постоянного тока (DC Voltage), чтобы подтвердить, что конденсатор разряжен.

Чтобы использовать функцию Измерение емкости (Capacitance Measure), нажмите **[MORE]**, а затем **F1** (Емкость (Capacitance)). Эта функция обеспечивает 2-проводные измерения с использованием входных клемм V INPUT HI и LO. В случае с поляризованными конденсаторами подключите положительную сторону к LO, а отрицательную сторону к HI (V $\Omega$ ), как показано на Рисунке 13.

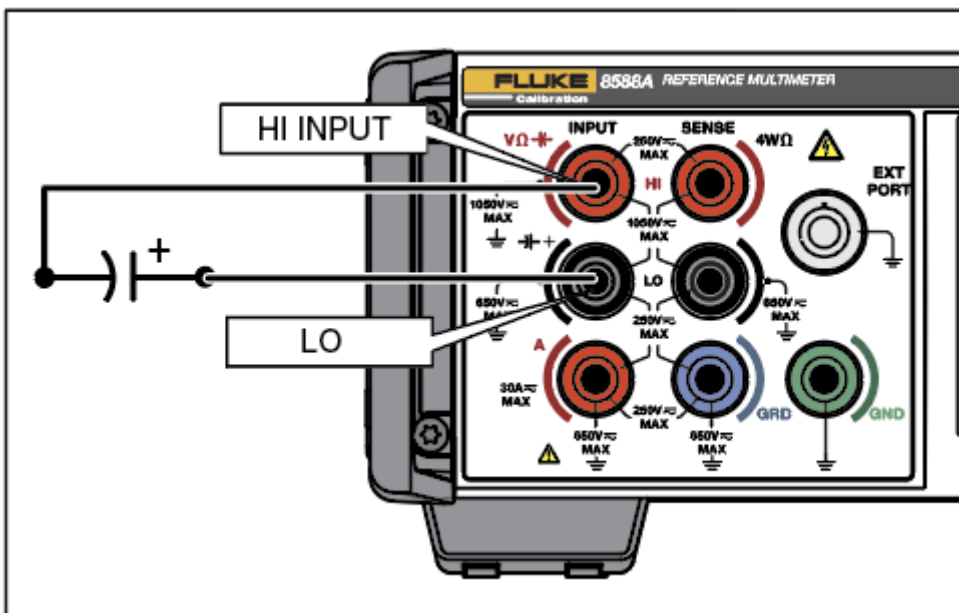


Рисунок 13. Подключение емкости

iei188.png

Доступные диапазоны: Авто (Auto), 1 нФ, 10 нФ, 100 нФ, 1 мкФ, 10 мкФ, 100 мкФ, 1 мФ, 10 мФ и 100 мФ при использовании режима Емкость, нормальный ток (Capacitance Normal I). Режим Низк. ток (LoI) ограничен диапазонами Авто (Auto), 1 мФ, 10 мФ и 100 мФ.

### Меню Емкость (Capacitance)

В данном разделе приведено описание меню Емкость (Capacitance).

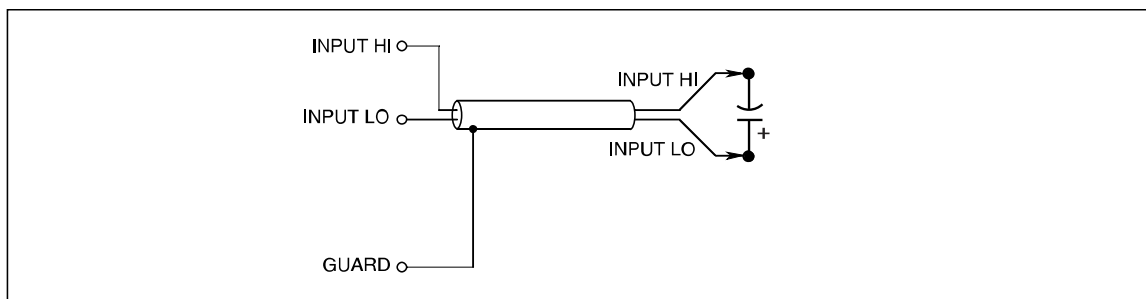
**F1** (Диапазон (Range)): Каждый из диапазонов Емкости (Capacitance) можно выбрать вручную или выбрать Авто (Auto), чтобы включить режим автоматического переключения диапазона измерения емкости. Выберите диапазон с помощью программных кнопок или с помощью клавиш навигации выделите выбранный диапазон и нажмите **SELECT**. Нажмите **BACK**, чтобы вернуться на начальную страницу меню.

**F2** (Разрешение (Resolution)): Емкость (Capacitance) имеет разрешение 4 или 5 знаков. Выберите разрешение с помощью программных кнопок или выделите выбор клавишами навигации и нажмите **SELECT**. Нажмите **BACK**, чтобы вернуться на начальную страницу меню.

**F3** (Низк. ток (LoI)): Для измерения емкости доступны два различных уровня тока. Значением по умолчанию является Низк. ток ВЫКЛ (LoI OFF), когда измерения выполняются во всех диапазонах (от 1 нФ до 100 мФ). В режиме Низк. ток (LoI) используется пониженный ток возбуждения, и он ограничен тремя диапазонами (от 1 мФ до 100 мФ). Режим Низк. ток ВКЛ (LoI ON) может быть полезен, если ток по умолчанию вызывает перегрузку функции емкости калибратора в этих диапазонах. См. Характеристики.

### Измерение емкости

В Приборе используется метод зарядки/разрядки постоянного тока для измерения емкости по формуле  $C = I \, dV/dt$ . Функция Емкость (Capacitance) предназначена для измерения выходного сигнала многофункциональных калибраторов, например, Fluke 5522A. Подключите INPUT HI Прибора к OUTPUT HI калибратора, и INPUT LO Прибора к OUTPUT LO калибратора. В случае с поляризованными конденсаторами подключите положительную сторону к LO, а отрицательную сторону к HI ( $V\Omega$ ), как показано выше на Рисунке 14. Емкость — это 2-проводное измерение, а показание Прибора включает емкость соединительных проводов. Компенсируйте влияние соединительных проводов с помощью функции Обнуление (Zero). Для этого подсоедините один конец соединительных проводов к Прибору, а другой конец к разомкнутой цепи на непроводящей рабочей поверхности. Нажмите **ZERO** и выберите **F1** (Обнуление диапазона (Zero Range)) или **F2** (Обнуление функции (Zero Function)) в зависимости от ситуации. Функция Обнуление (Zero) может компенсировать приблизительно 200 пФ емкости проводов, поэтому Fluke Calibration рекомендует использовать короткие соединительные провода с низкой емкостью. Емкость стандартного комплекта проводов составляет менее 200 пФ, поэтому этого достаточно.



Iei340.emf

Рисунок 14. Подключение для измерений емкости

Стандартный комплект проводов можно использовать для большинства измерений емкости.

**РЧ-мощность (RF Power) (только 8588A)**

К порту **EXT PORT** Прибора можно подключить датчик РЧ-мощности для измерения РЧ-мощности.

Инструкции по подключению датчика мощности к Прибору и проверяемому устройству приведены ниже. Не выполняйте соединения, пока не прочтаете все предостережения, содержащиеся в данных инструкциях.

**⚠ Осторожно**

**Чтобы предотвратить повреждение оборудования, перед подключением датчика мощности к Прибору или тестируемому устройству (DUT) во время тестирования следуйте инструкциям, приведенным ниже.**

**⚠ Осторожно**

**Дополнительный(ые) датчик(и) мощности содержит элементы, которые могут быть повреждены при воздействии электростатического разряда. Для предотвращения этого не прикасайтесь к внутреннему проводу РЧ разъема датчика, а также не открывайте датчик. Не превышайте максимальный предел мощности РЧ датчика. Даже короткая перегрузка может повредить датчик.**

**⚠ Осторожно**

**Интерфейс разъема датчика мощности на передней панели прибора служит для использования только с совместимыми датчиками мощности. Во избежание повреждения прибора запрещается использовать другие подключения.**

Датчик типа NRP можно заказать в компании Fluke Calibration дополнительно.

**Меню РЧ-мощность (RF Power)**

Нажмите **[MORE]**, а затем **[F2]** (**РЧ-мощность (RF Power)**), чтобы включить функцию РЧ-мощности. Если РЧ-датчик не подключен, в нижней части экрана появляется сообщение о необходимости выполнить подключение. В данном разделе приведено описание меню РЧ-мощность (RF Power). См. экран ниже:



igo034.png

Если совместимый датчик подключен к **EXT PORT**, в верхней части меню РЧ-мощность (RF Power) отображается тип и серийный номер датчика. В нижней части экрана имеются два параметра, которые можно изменить с помощью клавиш навигации и цифровой клавиатуры:

**Частота:** Показания мощности основаны на частоте измеряемого сигнала. После подключения датчика частота устанавливается на значение по умолчанию в 50 МГц. Для изменения частоты в этом поле используйте клавиши навигации или числовую клавиатуру. Доступные значения частоты определяются подключенным датчиком и обычно включают 0 Гц.

**Эталонный уровень (Reference level):** Используйте эталонный уровень для выполнения относительных измерений. По умолчанию при включении питания установлено значение -99 дБм. Чтобы изменить эталонный уровень, с помощью клавиш навигации выделите и выберите Эталонный уровень (Reference level). Диапазон эталонного уровня составляет от 99 дБм до -99 дБм. При выборе других единиц измерения диапазон эталонного уровня показан в Таблице 13. Эталонный уровень можно также установить нажатием **[F2]** (**Последн. показание (Last Reading)**)).

Таблица 13. Пределы настройки в зависимости от единиц измерения эталонного уровня

Параметр	Мин.	Макс
dBm	-99	+99
Ватт	100,03 фВт	9,9997 МВт
Среднеквадратичное напряжение	2,2364 мкВ ср.кв.знач.	22,358 кВ ср.кв.знач.
Впик-пик	6,326 мкВ межп.	63,24 кВ межп.
дБмкВ	-6,991 дБмкВ	206,988 дБВ

### Программные кнопки меню РЧ-мощность (RF Power)

В этом разделе описываются программные кнопки меню РЧ-мощность (RF Power).

**F1** (Показание (Reading)): Выбор между абсолютным (Absolute) или относительным (Relative) значением. Значение по умолчанию — Абсолютное (Absolute). Относительное (Relative) отображает измерения относительно эталонного уровня. В относительном режиме отображаемое показание — это абсолютное значение минус эталонный уровень.

**F2** (Последн. показание (Last Reading)): Нажатие **F2** устанавливает эталонный уровень в соответствии с показанием, отображаемым в данный момент. Функция Последн. показание (Last Reading) полезна для проверки неравномерности генератора относительно выходной эталонной частоты. **F2** работает одинаково как в абсолютном, так и в относительном режимах, то есть, отображаемое значение принимается за эталонный уровень.

**F3** (Среднее (Average)): Определяет коэффициент усреднения, применяемый датчиком РЧ-мощности. При установке значения Авто (Auto) датчик мощности непрерывно определяет коэффициент усреднения, который зависит от уровня мощности с максимальным временем стабилизации фильтра усреднения датчика в 4 секунды. При другом подходе может быть выбран особый усредняющий коэффициент со значением от 1 до 32768 в последовательности 2<sub>n</sub>. Используйте клавиши навигации для выбора коэффициента усреднения.

С помощью клавиш курсора или программных кнопок можно выбрать:

- Авто (Auto)
- 1
- 2
- 4
- 8
- 16
- 32
- 64
- 128
- 256
- 512
- 1024
- 2048
- 4096
- 8192
- 16384
- 32768

**F4** (Ед. измер. (Units)): Показания в следующих единицах измерения: дБм, ватты, Встр.кв.зн., Вмежпик и дБмкВ. Единицы измерения изменяются при помощи клавиш навигации или соответствующих программных кнопок. Единица измерения по умолчанию — дБм. Прибор сохраняет последние использованные единицы до тех пор, пока Прибор не будет выключен.

#### Примечание

*Отображение значений показаний в линейных единицах в ваттах или вольтах могут использовать Вт, мВт, Вт или мкВт, или В, мВ или мкВ в зависимости от измеренного значения.*



### Подключение датчика мощности к Прибору

Чтобы подключить многопроводной разъем интерфейсного кабеля датчика мощности к Прибору, выполните следующие действия:

1. Снимите пластиковую крышку с разъема на конце кабеля и сохраните ее для дальнейшего использования.
2. Подключите многопроводной разъем к порту EXT PORT на Приборе. Нажимайте на многопроводной соединитель, пока он не будет надежно закреплен. См. рисунок 15.

Наличие датчика на порте Ext. Port определяется автоматически. Распознаются только совместимые модели датчиков. Между подключением разъема и завершением процесса автоматического обнаружения может возникнуть небольшая задержка.

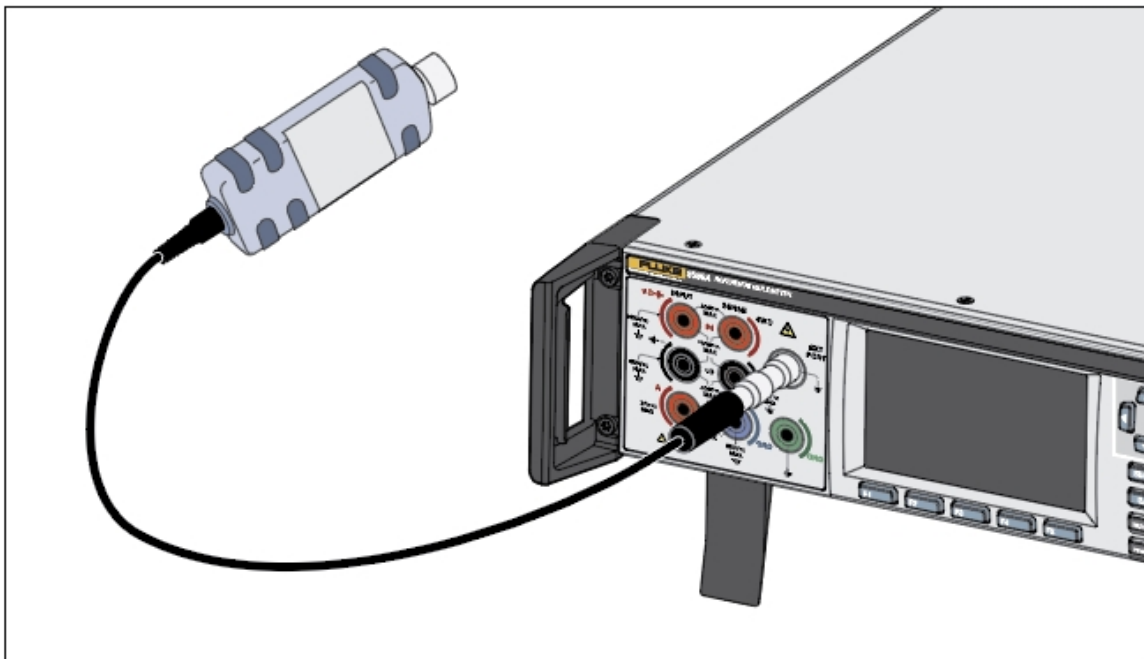


Рисунок 15. Подключение датчика мощности к Прибору

iei337.jpg

### Подключение датчика мощности к проверяемому устройству

#### **⚠ Осторожно**

**Чтобы предотвратить возможные повреждения прибора:**

- **Никогда не превышайте максимальный предел мощности РЧ-сигнала. Даже короткая перегрузка может повредить датчик. См. Характеристики.**
- **Не прикасайтесь к внутреннему проводнику РЧ-разъема. Датчик мощности содержит элементы, которые могут быть повреждены при воздействии электростатического разряда.**

Чтобы подключить датчик мощности к проверяемому устройству:

1. Снимите пластмассовый защитный колпачок с входного РЧ-разъема датчика и сохраните его для дальнейшего использования.
2. Убедитесь, что выход проверяемого устройства в состоянии ВЫКЛ (OFF) или находится на безопасном уровне РЧ, а затем подключите входной разъем РЧ-датчика к выходу проверяемого устройства.
3. Для датчика NRP с РЧ-разъемом 2,92 мм затяните разъем моментом 0,49 Нм (4 дюйма-фунта) с помощью динамометрического ключа. Если используется совместимый датчик с другим типом РЧ-разъема, осуществите затяжку до значения, приемлемого для этого типа разъема.

#### *Примечание*

*Датчики мощности NRP снабжены РЧ-разъемом шарикового типа. Данная конструкция снижает трение по сравнению с обычными РЧ-соединителями; повторное подключение возможно даже при сравнительно свободном затягивании. Даже после надлежащего затягивания корпус датчика может двигаться. Не пытайтесь исправить это посредством чрезмерного затягивания или вращения корпуса датчика.*

### Установка измерения частоты

Для получения достоверных результатов измерений настройка частоты должна соответствовать частоте измеряемого сигнала. Для установки частоты используйте клавиши навигации для выбора этого поля. Введите частоту с помощью числовой клавиатуры. Доступные значения частоты определяются подключенным датчиком и обычно туда входит 0 Гц.

## Частотомер

В меню Еще (More) нажмите **F3** (**Частота** (Frequency)), чтобы использовать функцию измерения Частотомер (Frequency Counter). Функция измерения Частотомер (Frequency Counter) по умолчанию использует для измерения частоты разъем BNC на задней панели. Вход выбирается с помощью **F5** (**Настройка измерения** (Measure Setup)). В режиме ACV клеммы V INPUT HI и LO используются для измерения частоты сигнала ACV, а задний BNC отключен. В режиме ACI клеммы A INPUT HI и LO используются для измерения частоты сигнала ACI, а задний BNC отключен.

Ниже показан экран измерения Частотомера (Frequency Counter) по умолчанию. В поле ввода отображается, какой разъем выбран для измерения входного сигнала. В нижнем поле состояния отображается сопряжение (перем. ток (ac) или пост. ток (dc)) и время измерения для счетчика (от 100 мкс до 1 с). См. экран ниже:



igo011.png

## Меню Частотомер (Frequency Counter)

В этом разделе описывается меню Частотомер (Frequency Counter) при выборе разъема BNC на задней панели.

**F2** (**Время изм. (Gate)**): выбор времени измерения для счетчика: 100 мкс, 1 мс, 10 мс, 100 мс или 1 с. Для выбора используйте клавиши навигации или соответствующие программные кнопки. Время измерения влияет на Разрешение счетчика (Counter resolution), как указано в Таблице 14. В режиме Частота (Frequency) время измерения не зависит от настроек входного канала или фильтра СКЗ в ACV или ACI. При использовании частоты в качестве вторичного показания время измерения зависит от настроек фильтра СКЗ в ACV или ACI. См. раздел *Меню ACV* и *Меню ACI*.

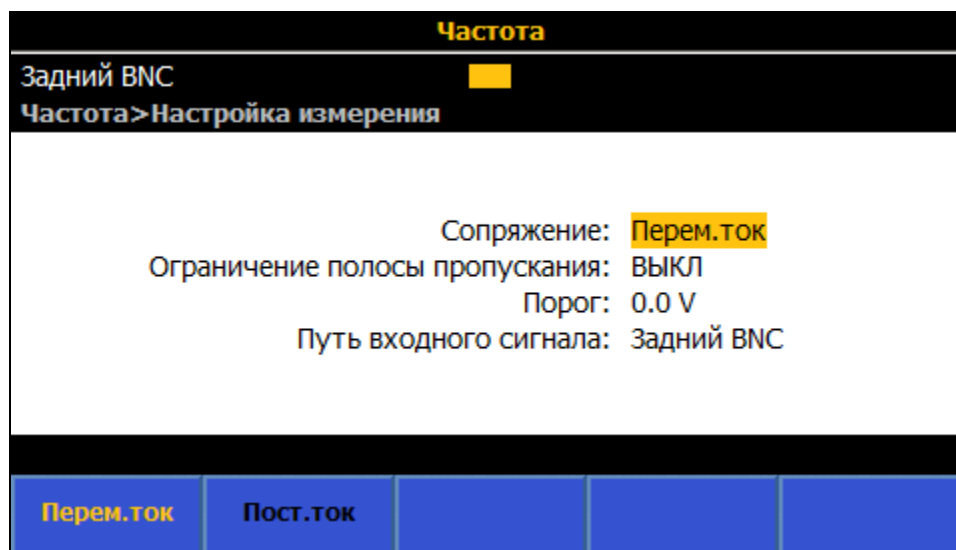
Таблица 14. Соответствие разрешения и времени измерения

Разрешение дисплея счетчика	Время измерения для счетчика
8 знаков	1 с
7 знаков	100 мс
6 знаков	10 мс
5 разрядов	1 мс
4 знака	100 мкс

**F3** (Параметр (Parameter)): Отображение частоты (по умолчанию) или периода.

**F4** (Вход.импед (Z in)): Позволяет выбрать значение 50 Ом (по умолчанию) или Высокий импеданс (High impedance) (10 кОм).

**F5** (Настройка измерения (Measure Setup)): Отображается следующий экран:



igo012.png

**Сопряжение (Coupling)**: Задает путь входного сигнала **F1** (Перемен.ток (AC)) (по умолчанию) или **F2** (Пост.ток (DC)).

**Ограничение полосы пропускания (Bandwidth Limit)**: Может быть установлено на **F1** (ВКЛ (ON)) или **F2** (ВЫКЛ (OFF)). Если для входного импеданса (Zin) задано значение 50 Ом при включенном ограничении полосы пропускания (Bandwidth Limit ON), полоса пропускания (-3 дБ) составляет 1,5 МГц. Если входной импеданс (Zin) установлен на Высокий (High) при включенном ограничении полосы пропускания (Bandwidth Limit ON), полоса пропускания (-3 дБ) составляет 1 МГц. Полоса пропускания (-3 дБ) составляет 100 МГц при выключенном ограничении полосы пропускания (Bandwidth Limit OFF) и входном импедансе (Zin), установленном на 50 Ом. Если входной импеданс (Zin) установлен на Высокий (High) и используется внешний линейный терминатор на заднем входе BNC Freq IN, полоса пропускания также составляет 100 МГц.

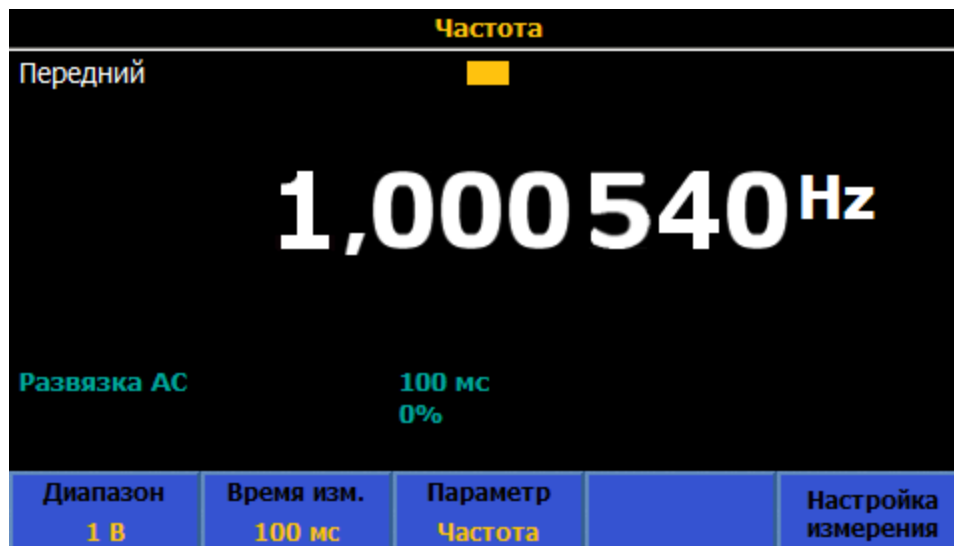
**Порог (Threshold):** Можно установить от -5 В до +5 В с шагом настройки 0,1 В, если выбран вход BNC. Значение по умолчанию составляет 0,0 В.

**Путь входного сигнала (Input path):** Используется для выбора пути входного сигнала частотомера. Доступны следующие варианты выбора:

**F1 (Задний BNC (Rear BNC)):** При использовании заднего входа BNC минимальная частота для любого заданного времени измерения в четыре раза выше ожидаемой. Например, при времени измерения 1 с минимальное измерение частоты составляет 4 Гц.

**F2 (ACV Сигнал (ACV Signal)):** Используются клеммы V INPUT HI и LO.

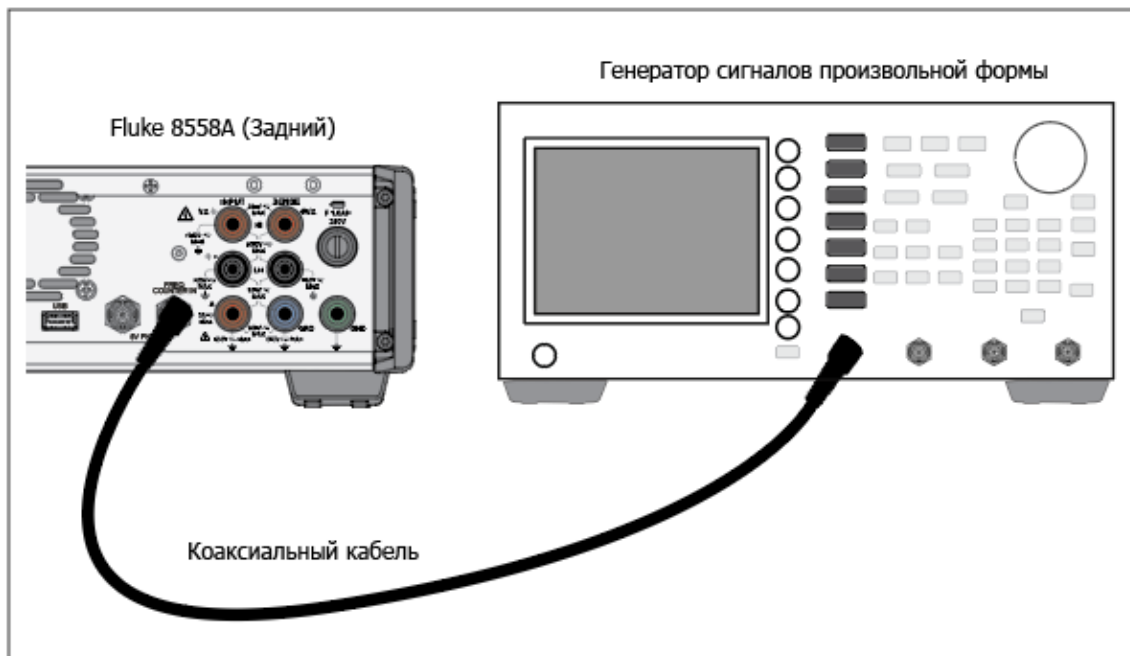
**F3 (ACI Сигнал (ACI Signal)):** Используются клеммы A INPUT HI и LO. При выборе **F2 (ACV Сигнал (ACV Signal))** или **F3 (ACI Сигнал (ACI Signal))** главный экран Частоты (Frequency) меняется на показанный ниже. На этом экране имеется дополнительная экранная кнопка **F1 (Диапазон (Range))**. Для ACV и ACI сигналов не предусмотрено режима автоматического переключения диапазона. Можно выбрать только дискретные диапазоны напряжения или тока. Доступные диапазоны ACV: 10 мВ, 100 мВ, 1 В, 10 В, 100 В и 1 кВ. Доступные диапазоны ACI: Авто (Auto), 10 мкА, 100 мкА, 1 мА, 10 мА, 100 мА, 1 А, 10 А и 30 А. См. экран ниже.



igo035.png

**Частота измерения**

При измерении Частоты (Frequency) с помощью разъема BNC на задней панели используйте экранированные коаксиальные провода. См. рисунок 16.



**Рисунок 16. Измерение частоты с помощью заднего входа**

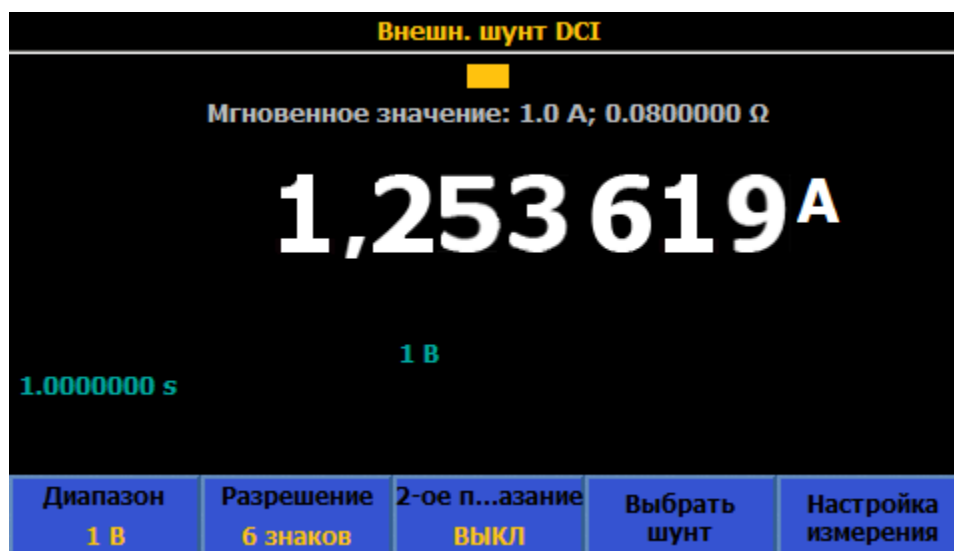
igo341.jpg

При измерении частоты с помощью клемм V INPUT HI и LO используйте те же провода, которые используются в ACV. См. раздел *Напряжение переменного тока*. При измерении частоты с помощью клемм A INPUT HI и LO используйте те же провода, что и в ACI. См. раздел *Переменный ток (AC Current)*.

**Внешний шунт DCI (только 8588A)**

Функция Внешн. шунт DCI (DCI Ext Shunt) измеряет напряжение постоянного тока на шунте и отображает рассчитанный ток с учетом особых характеристик внешнего шунта. Нажмите **MORE**, а затем **F4** (**Внешн. шунт DCI (DCI Ext Shunt)**), чтобы использовать функцию Внешний шунт DCI. В режиме Внешн. шунт DCI (DCI Ext Shunt) Прибор используется с внешним шунтом постоянного тока для измерения тока. Напряжение может отображаться как вторичное показание. Внешн. шунт DCI (DCI Ext Shunt) используется для расширения возможностей измерения Прибора и калибровки самих токовых шунтов.

Внешний шунт по умолчанию — Базовый (Basic), дающий возможность быстрой настройки. Этот шунт всегда отображается в верхней части списка данных шунта с номером единицы оборудования и производителем в виде "----". Максимальные значения тока и сопротивления являются единственными редактируемыми полями для базового шунта по умолчанию. См. экран ниже, на котором показана информационная строка шунта над расчетным показанием тока:



igo013.png

**Меню Внешн. шунт DCI (DCI Ext Shunt)**

В данном разделе приведено описание меню Внешн. шунт DCI (DCI Ext Shunt).

**F4** (**Диапазон (Range)**): Позволяет выбрать диапазоны Авто (Auto), 100 мВ, 1 В или 10 В постоянного тока. Авто (Auto) обеспечивает автоматическое переключение между этими диапазонами в зависимости от входного сигнала. Входной импеданс составляет 10 МОм. Внутренняя прошивка Прибора рассчитывает и корректирует нагрузку на шунт исходя из входного импеданса 10 МОм, если параметр Корректировки шунта (Shunt Corrections) установлен на ВКЛ (ON) в меню Настройка измерения (Measure Setup).

**F2** (**Разрешение (Resolution)**): Разрешение по умолчанию - 6 знаков. Другие доступные варианты: 4, 5 и 7 знаков.

**F3** (**2-ое показание (2<sup>nd</sup> Reading)**): Фактическое напряжение постоянного тока или дополнительная Неопредел. мощности (Power Uncertainty) могут отображаться как вторичное показание. Вторичное показание не отображается, если выбрано ВЫКЛ (OFF). Неопределенность мощности (Power Uncertainty) — это симметричная неопределенность, вызываемая нагревом шунта подаваемым током и зависящая от настройки эталонного уровня мощности для внешнего шунта. См. раздел *Расчет неопределенности мощности*.

**F4** (**Выбрать шунт (Select Shunt)**): В этом меню открывается ряд других меню, обеспечивающих доступ к конкретным токовым шунтам и их характеристикам.

**F5** (**Настройка измерения** (Measure Setup)): Апертура/PLC (Aperture/PLC) устанавливает время интеграции аналого-цифрового преобразователя с помощью навигационных клавиш, подобно Настройке измерения (Measure Setup) в DCV. Доступны следующие варианты выбора:

- Auto (Автоматический)
- Авто, быстрый (Auto Fast)
- Руководство

При выборе Вручную (Manual) с помощью программных кнопок и числовой клавиатуры измените время интеграции по PLC и Времени (Time). Наименьшая временная апертура составляет 0 секунд с шагом 200 нс и имеет верхний предел времени 10 секунд. Наименьшая апертура, которая может быть задана с помощью PLC, составляет 0,01. Верхний предел PLC эквивалентен 10 секундам и определяется настройкой частоты сети в меню Настройка прибора (Instrument Setup).

Корректировки шунта (Shunt Corrections): При установке на ВКЛ (ON) (по умолчанию при включении), рассчитываемое показание тока основано на значении внешнего шунта и нагрузке на шунт от входного импеданса Прибора 10 МОм. Обратите внимание, что, если установлено ВЫКЛ (OFF), при перезагрузке Прибора (**Настройка прибора (Instrument Setup) > Сбросить прибор (Reset Instrument)**) настройка ВЫКЛ сохраняется. Если Прибор выключен и снова включен, для Корректировок шунта (Shunt Corrections) всегда устанавливается значение ВКЛ (ON).

### **Подменю Выбрать шунт (Select Shunt)**

В данном разделе приводится описание подменю Выбрать шунт (Select Shunt).

**F1** (**Страница вниз** (Page Down)) и **F2** (**Страница вверх** (Page Up)): Позволяет прокручивать все токовые шунты, сохраненные в Приборе.

**F3** (**Сортировать по** (Sort By)): Позволяет сортировать по Номеру единицы оборудования (Asset number), Сер. номеру (Serial number) или Макс. А (Max A). Нажмите для **F3** циклического переключения между этими тремя вариантами. Обратите внимание, что шунт Базовый (Basic) всегда находится сверху.

**F4** (**Удалить шунт** (Delete Shunt)): Позволяет удалить выбранный шунт (обозначенный затемненным кружком слева). Перед фактическим удалением отображается запрос пользователя.

**F5** (**Управление шунтами** (Manage Shunts)): Позволяет редактировать определенные характеристики шунта, а также добавлять новый шунт.

### **Подменю Управление шунтами (Manage Shunts)**

В этом разделе описывается подменю Управление шунтами (Manage Shunts). Введите соответствующую информацию для каждого из этих полей с помощью клавиш навигации и числовой клавиатуры.

- **Номер единицы оборудования** (Asset number) (отображается как первое поле в информационной строке шунта на главном экране Внешн. шунт DCI (DCI Ext Shunt))
- **Производитель** (Manufacturer) (отображается во втором поле информационной строки шунта)
- **Модель**
- **Серийный номер**
- **Значение сопротивления** (Resistance value): С помощью числовой клавиатуры и **ENTER** введите значение сопротивления шунта, например, из сертификата последней калибровки. Значение сопротивления отображается в четвертом поле информационной строки шунта.



- **Максимальная сила тока** (Maximum current): С помощью числовой клавиатуры и **ENTER** введите максимальный ток, который может быть подан на шунт без изменения значения сопротивления. Максимальный ток отображается в третьем поле в информационной строке шунта.
- **Эталонн. уровень мощности** (Power ref. level): Введите уровень тока, используемый при калибровке значения сопротивления шунта.
- **Коэффициент мощности** (Power coefficient): Введите коэффициент мощности шунта в мкА/А.

Записи Эталонн. уровень мощности (Power ref level) и Коэффициент мощности (Power coefficient) используются для расчета дополнительной неопределенности отображаемого тока в результате самонагрева шунта. Неопредел. мощности (Power Uncertainty) отображается в виде целого числа от 0 мкА/А до 999,999 мкА/А и не влияет на расчетный ток. См. экран ниже.

#### Расчет неопределенности мощности

Неопредел. мощности (Power Uncertainty) = Коэффициент мощности (Power coefficient) x { 1 - (Измеренная сила тока (Measured current)/Эталонн. уровень мощности (Power ref. level))<sup>2</sup> }

См. экран ниже:



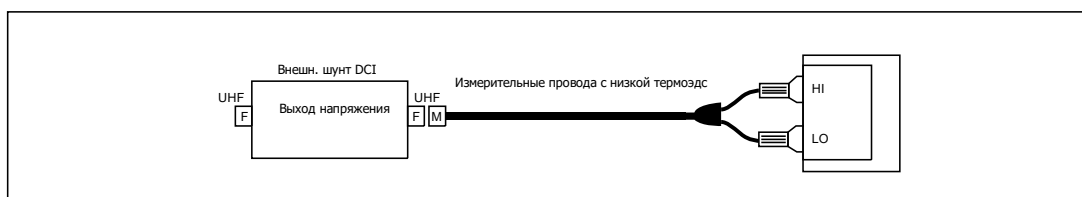
igo014.png

Нажмите **F4** (**Сохранить как новый** (Save as new)), чтобы сохранить как новый Внешн. шунт DCI (DCI Ext Shunt), или нажмите **F5**, чтобы сохранить как изменения существующего шунта.

### Измерение постоянного тока с помощью Внешн. шунта DCI (DCI Ext Shunt)

Функция Внешн. шунт DCI (DCI Ext Shunt) показывает расчетное значение тока для указанного токового шунта, измеряя напряжение на шунте. Если для параметра Корректировки шунта (Shunt Corrections) установлено значение ВЫКЛ (OFF), отображаемый ток рассчитывается по формуле  $I = V/R$ , где R — сопротивление шунта. Если Корректировки (Corrections) установлены на ВКЛ (ON), отображаемый ток рассчитывается с использованием параллельного сопротивления шунта и входного импеданса в 10 МОм функции Внешн. шунт DCI (DCI Ext Shunt). Подключение достаточно простое, как показано на Рисунке 17.

К входным клеммам внешних шунтов применимы те же рекомендации по подключению, что и для измерения постоянного тока. Используйте экранированную витую пару для снижения индуцированных сигналов помех и подключите клемму GUARD к источнику синфазного напряжения, чтобы создать отдельный путь тока в синфазном режиме. Для подключения измерительных клемм внешнего шунта к Прибору используйте провода с низкой термоздс, как и для DCV.



igo105.emf

Рисунок 17. Подключение внешнего шунта постоянного тока

### Внешний шунт ACI (только 8588A)

Функция Внешн. шунт ACI (ACI Ext Shunt) измеряет напряжение переменного тока на шунте и отображает рассчитанный ток с учетом особых характеристик внешнего шунта. Нажмите **MORE**, **F5** (**Еще** (More)), а затем **F2** (**Внешн. шунт ACI** (ACI Ext Shunt)), чтобы использовать функцию Внешний шунт ACI. В режиме Внешн. шунт ACI (ACI Ext Shunt) Прибор используется с внешним шунтом переменного тока. Если для параметра Корректировки шунта (Shunt Corrections) установлено значение ВЫКЛ (OFF) (**F5** в меню (**Настройка измерения** (Measure Setup))), отображаемый ток рассчитывается по формуле  $I = V/R$ , где R — сопротивление шунта. Если для параметра Корректировки шунта (Shunt Corrections) установлено значение ВКЛ (ON), отображаемый ток рассчитывается с учетом разницы переменного-постоянного тока шунта и входного импеданса функции Внешн. шунт ACI (ACI Ext Shunt). Напряжение также может отображаться как вторичное показание. Функция Внешн. шунт ACI (ACI Ext Shunt) расширяет возможности Прибора по измерению тока и используется для калибровки самих токовых шунтов.

### Меню Внешн. шунт ACI (ACI Ext Shunt)

В данном разделе приведено описание меню Внешн. шунт ACI (ACI Ext Shunt).

**F1** (**Диапазон** (Range)): Позволяет выбрать диапазоны Авто (Auto), 10 мВ, 100 мВ, 1 В или 10 В переменного тока. Авто (Auto) обеспечивает автоматическое переключение между этими диапазонами в зависимости от входного сигнала. Входное сопротивление составляет 10 МОм параллельно с 80 пФ. Внутренняя прошивка Прибора рассчитывает и корректирует нагрузку на шунт исходя из входного импеданса 10 МОм / 80 пФ, если параметр Корректировки шунта (Shunt Corrections) установлен на ВКЛ (ON).

**F2** (**Разрешение** (Resolution)): Разрешение по умолчанию - 6 знаков. Другие доступные варианты: 4, 5 и 7 знаков.

**F3** (Фильтр СКЗ (RMS Filter)): Нажмите, чтобы выбрать различные фильтры для преобразователя среднеквадратичных значений, позволяющие выполнять измерения до выбранной частоты фильтра без снижения точности и чрезмерного разброса показаний. Один из фильтров всегда включен. При включении питания по умолчанию выбирается фильтр 40 Гц. Доступны следующие варианты фильтров: 0,1 Гц, 1 Гц, 10 Гц, 40 Гц, 100 Гц и 1 кГц. Настройка фильтра определяет скорость считывания в ACI. См. Характеристики. С помощью программных кнопок или клавиш навигации выделите нужный пункт и нажмите **SELECT**. Нажмите **BACK** для возврата к предыдущему меню Прибора.

**F4** (Выбрать шунт (Select Shunt)): В этом меню открывается ряд подменю, обеспечивающих доступ к конкретным токовым шунтам и их характеристикам. (Настройка измерения (Measure Setup)) в меню Внешн. шунт ACI (ACI Ext Shunt) предоставляет доступ к меню, которое позволяет изменить способ выполнения измерений и отображение результатов. См. раздел Меню настройки измерения внешнего шунта ACI.

### Подменю Выбрать шунт (Select Shunt)

В данном разделе приводится описание подменю Внешн. шунт (Ext Shunt).

**F1** (Страница вниз (Page Down)) и **F2** (Страница вверх (Page Up)): Позволяет прокручивать все токовые шунты, сохраненные в Приборе.

**F3** (Сортировать по (Sort By)): Позволяет сортировать по Номеру единицы оборудования (Asset number), Сер. номеру (Serial number) или Макс. А (Max A). Нажмите **F3** для циклического переключения между этими вариантами.

**F4** (Удалить шунт (Delete Shunt)): Позволяет удалить выбранный шунт (обозначенный затемненным кружком слева). Перед фактическим удалением появляется запрос подтверждения.

**F5** (Управление шунтами (Manage Shunts)): Позволяет редактировать конкретную характеристику шунта, а также добавлять новый шунт.

### Подменю Управление шунтами (Manage Shunts)

В данном разделе приведено описание подменю Управление шунтами (Manage Shunts), которое аналогично вышеупомянутому подменю Внешн. шунт DCI (DCI Ext Shunt).

Нажмите **F3** (Ред.разн. пр.-пст.тк (Edit AC-DC Differences)), чтобы открыть меню для ввода разности переменного-постоянного тока токового шунта. При использовании токовых шунтов Fluke A40B введите разницу переменного-постоянного тока в каждой частотной точке из сертификата калибровки соответствующего шунта. Если параметр Корректировки шунта (Shunt Corrections) установлен на ВКЛ (ON) (**F5** в меню (Настройка измерения (Measure Setup))), вычисленное значение тока корректируется с использованием линейной интерполяции разности переменного тока в зависимости от частоты. См. экран ниже:

Внешн. шунт ACI	
Передний <span style="color: yellow;">■</span>	
Выбрать шунт > Управление шунтами > AC-DC Diff	
Частота (Гц)	Разн. переменн.-пост.тока (мкА/А)
300 Гц	45
500 Гц	15
1 кГц	60
3 кГц	75
10 кГц	90
30 кГц	120

Страница вниз	Страница вверх	Редакт. точку	Вставить точку	Удалить точку
---------------	----------------	---------------	----------------	---------------

igo015.png



### Меню Настройка измерения внешнего шунта ACI (ACI Ext Shunt Measure Setup)

В этом разделе описывается подменю **F5** (Настройка измерения (Measure Setup)) меню Внешн. шунт ACI (ACI Ext Shunt).

- **Развязка сигнала** (Signal path coupling): Выберите **F1** (Перем.ток (AC)) или **F2** (Пост.ток (DC)).
- **Вторичное показание** (Secondary Reading): В функции ACI можно отобразить вторичное показание. Варианты выбора в меню:
  - **F1** (Напряжение шунта (Shunt Voltage))
  - **F2** (Частота (Frequency))
  - **F3** (Период (Period))
  - **F4** (Неопредел. мощности (Power Uncertainty)) Неопределенность мощности зависит от уровня входного тока шунта, эталонного уровня мощности и коэффициента мощности. Неопределенность мощности — это симметричная неопределенность, вызываемая нагревом шунта в зависимости от уровня входного тока. См. раздел Расчет неопределенности мощности.
  - **F5** (Еще (More)) дополнительные параметры Вторичного показания (Secondary Reading)
    - **F1** (Межпиковое (Pk to Pk)) (повторно для удобства использования)
    - **F2** (Положит. пик (Positive Peak))
    - **F3** (Отрицат. пик (Negative Peak))
    - **F4** (Коэффициент амплитуды (Crest Factor))
    - **F5** (Еще (More)) Отображает:
      - **F1** (Положит. пик (Positive Peak)) (повторно для удобства использования)
      - **F2** (Отрицат. пик (Negative Peak))
      - **F3** (Коэффициент амплитуды (Crest Factor))
      - **F4** (ВЫКЛ (OFF))
      - **F5** (Еще (More)) возвращает на верхний уровень меню Настройка измерения (Measure Setup).

При выборе варианта Межпиковое (Pk to Pk) активируется Межпиковый метод (Peak to peak method). (см. ниже).

- **Сопряжение для измерения частоты** (Frequency path coupling): Сопряжение для измерения частоты может быть как переменного, так и постоянного тока, если развязка сигнала (см. выше) установлена на постоянный ток. В противном случае доступен только переменный ток.

- **Ограничение полосы пропускания при измерении частоты** (Frequency path bandwidth limit): Выберите **F1** (**ВЫКЛ** (OFF)) или **F2** (**ВКЛ** (ON)). Уменьшает шум в пути сигнала частотомера. При наличии чрезмерного шума включите ограничение полосы пропускания для сигналов <70 кГц.
- **Время измерения для счетчика** (Counter Gate): Устанавливается на:
  - **F1** (**Авто** (Auto))
  - **F2** (**1 мс**)
  - **F3** (**10 мс**)
  - **F4** (**100 мс**)
  - **F5** (**1 с**)
- **Межпиковый метод** (Peak to peak method): Это подменю становится активным, если для параметра Вторичное показание (Secondary Reading) задано значение Межпиковое (Pk to Pk).
  - **F1** (**Измерено** (Measured)) отображает межпиковое значение, измеренное в ACI, при условии отсутствия определенной формы сигнала.
  - **F2** (**Синусоида** (Sine))
  - **F3** (**Прямоуг.** (Square))
  - **F4** (**Треугольный**)
  - **F5** (**Усеченная синусоида** (Truncated Sine))

С помощью клавиш **F2**–**F5** указывается тип формы измеряемого сигнала и рассчитывается межпиковое значение на основе среднеквадратичного значения.

Если установлено значение:

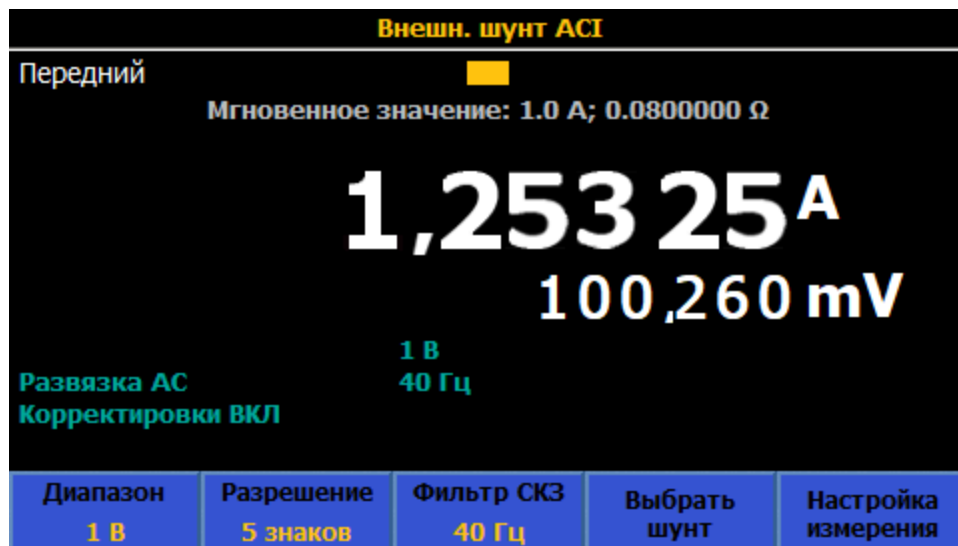
- Синусоида (Sine), отображаемое межпиковое значение составляет 2 x (квадратный корень из 2) x среднеквадратичное значение (rms).
- Прямоуг. (Square) — 2 x среднеквадратичное значение (rms)
- Треуг. (Triangle) — 2 x (квадратный корень из 3) x среднеквадратичное значение (rms)
- Усеченная синусоида (Truncated Sine) — 4,618803 \* среднеквадратичное значение (rms)

Выбор Прямоуг. (Square), Треуг. (Triangle) и Усеченной синусоиды (Truncated Sine) необходим для измерения межпикового выходного сигнала универсальных калибраторов, таких как Fluke 5522A, с такими несинусоидальными выходными сигналами. См. экран ниже:



igo017.png

В нижнем поле, ВКЛ/ВЫКЛ корректировки шунта (Shunt Corrections ON/OFF), определяется, применяются ли разницы переменного-постоянного тока для выбранного шунта к отображаемому уровню тока, и учитывается ли нагрузка на шунт в результате входного импеданса цепи измерения напряжения (10 МОм параллельно с 80 пФ). Когда корректировки включены, на главном дисплее отображается соответствующий индикатор. Обратите внимание, что если установлено ВЫКЛ (OFF), при перезагрузке Прибора (в **Настройка прибора > Сбросить прибор** (Instrument Setup > Reset Instrument)) настройка ВЫКЛ сохраняется. Если Прибор выключен и снова включен, для Корректировок шунта (Shunt Corrections) всегда устанавливается значение ВКЛ (ON). В Приборе для корректировок используется линейная интерполяция загруженных разниц переменного-постоянного тока по точкам частоты. См. экран ниже:



igo019.png

### Измерение переменного тока с помощью внешнего шунта ACI

Функция внешнего шунта ACI предоставляет расчетное значение тока для указанного токового шунта. Функция внешнего шунта ACI особенно полезна для токовых шунтов с коррекцией разности переменного-постоянного тока на различных частотах, например, для токовых шунтов Fluke серии A40B. Соединения показаны на Рисунке 18.

К входам внешних шунтов применимы те же рекомендации по подключению, что и для измерения переменного тока. Используйте экранированную витую пару для снижения индуцированных сигналов помех и подключите клемму GUARD к источнику синфазного напряжения с экраном, чтобы создать отдельный путь тока в синфазном режиме. Используйте высококачественные провода и соединения, чтобы свести к минимуму напряжение нагрузки (допустимое), генерируемое для измерений тока, и, таким образом, повысить точность измерений. Fluke Calibration рекомендует использовать провода минимальной практически возможной длины для снижения емкости проводов, индуктивности проводов и площади петли. Измерительные клеммы внешнего шунта должны быть подключены к клеммам Прибора V INPUT HI и LO с помощью экранированных проводов.

### ⚠ ⚠ Предупреждение ВЫСОКАЯ СИЛА ТОКА

**Следуйте данным инструкциям во избежание поражения электрическим током, возникновения пожара или травм:**

- **Не выходите за пределы допустимой категории безопасности измерений (CAT), соответствующей компонентам прибора, щупам или принадлежностям с самой низкой категорией.**
- **Используйте щупы, измерительные провода и дополнительные принадлежности, имеющие ту же категорию измерений, номинальное значение напряжения и силы тока, что и Прибор.**

#### Примечание

*При измерении переменного тока внимательно следите за импедансом проводов, особенно за емкостью проводов при высоких частотах в нижних диапазонах тока. (См. раздел Измерение напряжения переменного тока)*

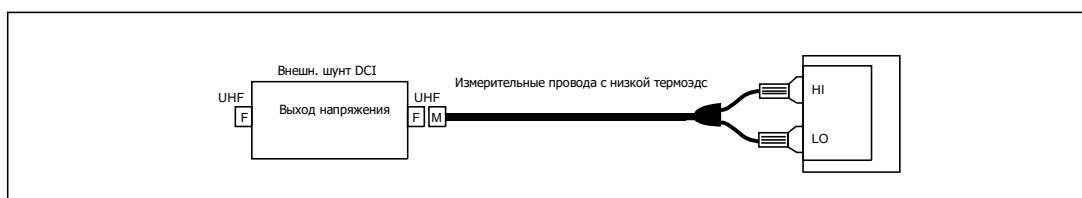


Рисунок 18. Внешний шунт ACI

igo105.emf



**PRT**

Чтобы использовать функцию измерения ПТС, нажмите **MORE**, **F5** (**Еще** (More)), затем **F3** (**ПТС** (PRT)) (платиновый термометр сопротивления). Функция измерения ПТС обеспечивает вывод показаний температуры путем измерения сопротивления подключенного ПТС. Допускается выполнение измерений с использованием 2, 3 или 4 проводов.

**Подменю ПТС (PRT)**

В данном разделе представлено описание подменю ПТС (PRT).

**F1** (**Датчик R<sub>0</sub>** (Probe R<sub>0</sub>)): Возможность выбора 100 Ω или 25 Ω ПТС.

**F2** (**Разрешение** (Resolution)): Разрешение по умолчанию - 5 знаков. Другой вариант - 6 знаков.

**F3** (**Датчик** (Probe)): Позволяет выбрать 2-, 3- или 4-проводные ПТС.

**F4** (**Ед. измер.** (Units)): Эта программная кнопка открывает меню для выбора требуемых единиц измерения температуры: К, °С или °F.

**F5** (**Настройка измерения** (Measure Setup)): Обеспечивает доступ к меню, которое изменяет скорость считывания аналогично DCV. Возможные варианты: Авто (Auto), Авто, быстрый (Auto Fast) и Вручную (Manual).

**Измерение ПТС**

Перед подключением 2- или 3-проводного ПТС необходимо выполнить обнуление входного сигнала в диапазонах сопротивления, указанных в Таблице 15.

Таблица 15. Измерение ПТС

Датчик R <sub>0</sub>	2-проводной ПТС	3-проводной ПТС
25 Ω	100 Ω, Низк.ток ВКЛ, 2-проводной	100 Ω, Низк.ток ВКЛ, 2- и 4-проводной
100 Ω	100 Ω, Низк.ток и 1 кΩ, Низк.ток ВЫКЛ, 2-проводной	100 Ω, Низк.ток и 1 кΩ, Низк.ток ВЫКЛ, 2- и 4-проводной

## Примечание

4-проводной ПТС использует истинное сопротивление, поэтому в данном случае обнуление не требуется.

Подключите датчик ПТС к Прибору аналогично схеме при измерении сопротивления, используя соответствующее соединение, как показано на Рисунке 19. Выберите соответствующий 2-, 3- или 4-проводной тип датчика с помощью программной кнопки **F3** (Датчик (Probe)). Fluke Calibration рекомендует, чтобы внешний ограничитель был включен (INPUTS, **F4** (Внешний ограничитель (Ext. Guard))).

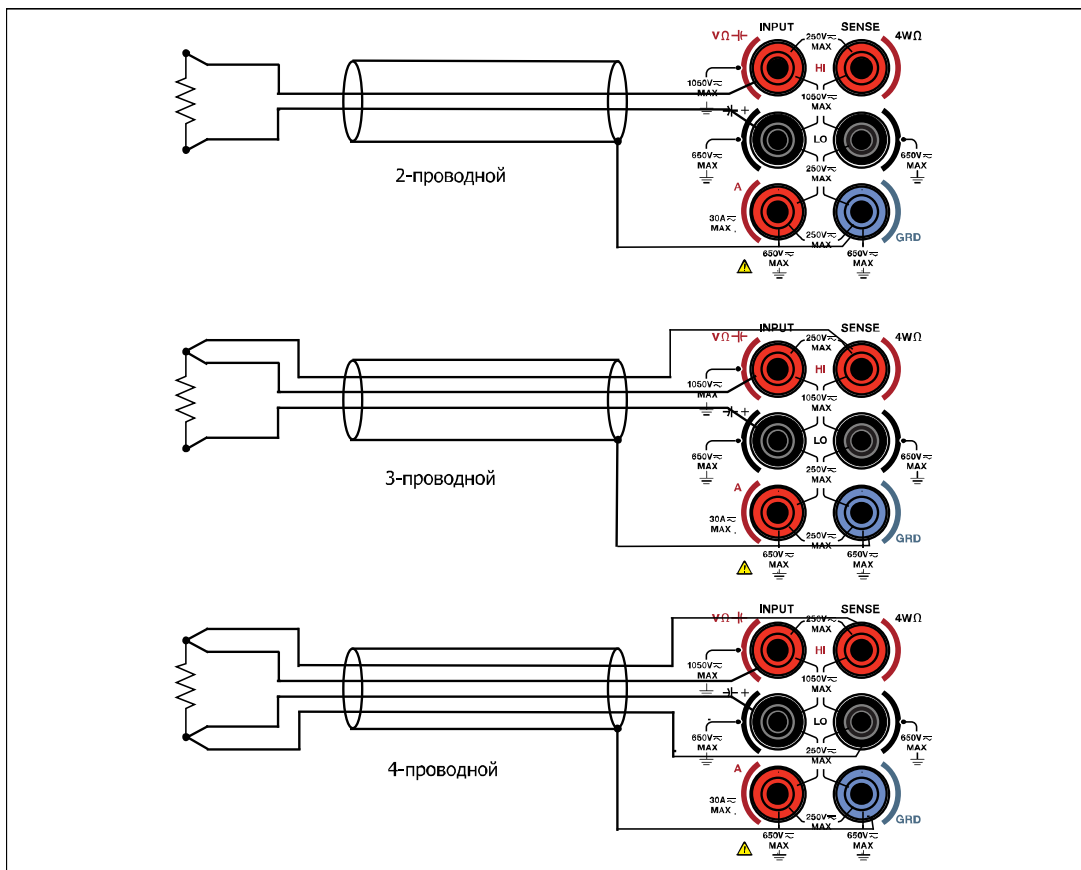


Рисунок 19. Подключения ПТС

igo131f.emf

## Примечание

3-проводное подключение PRT фактически обеспечивает 4-проводное измерение, поэтому в данном случае необходимо закоротить между собой нижние клеммы, как показано на Рисунке 19.

## Термопара

Функция Измерение термопары (Thermocouple Measure) предоставляет данные 2-проводных измерений с использованием клемм V INPUT HI и LO, преобразуя напряжение постоянного тока в температуру. Чтобы использовать функцию измерения термопары, нажмите **MORE**, **F5** (**Еще (More)**), затем **F4** (**Термопара (Thermocouple)**).

Для измерений термопары необходимо обеспечить внешнюю компенсацию холодного спая. Прибор может работать с термопарами следующих типов: J, R, E, N, U, C, L, T, B, K и S. Для выполнения любых измерений термопары прибор использует диапазон 100 мВ постоянного тока.

### Меню Термопара (Thermocouple)

**F1** (**Тип (Type)**): Нажмите эту программную кнопку, чтобы просмотреть варианты выбора термопары. Выберите тип термопары с помощью программных кнопок или с помощью клавиш навигации выделите нужный вариант и нажмите **SELECT**. Прибор оснащен встроенными таблицами, которые преобразуют измеренное напряжение в температуру в соответствии с выбранным типом термопары.

**F2** (**Разрешение (Resolution)**): Разрешение по умолчанию - 5 знаков. Другой вариант - 6 знаков.

**F3** (**2-ое показание (2<sup>nd</sup> reading)**): Выберите ВКЛ, чтобы отобразить фактическое напряжение постоянного тока, измеренное для 2<sup>го</sup> показания.

**F4** (**Ед. измер. (Units)**): Эта программная кнопка открывает меню для выбора требуемых единиц измерения температуры: К, °С или °F.

**F5** (**Настройка измерения (Measure setup)**): Обеспечивает доступ к меню, которое позволяет изменять скорость считывания, аналогично DCV. Возможные варианты: Авто (Auto), Авто, быстрый (Auto Fast) и Вручную (Manual).

### Измерение термопар

Термопары повсеместно используются для измерения температуры в широком диапазоне, обеспечивая быстрый отклик и отсутствие самонагрева. Функцию Термопара (Thermocouple) можно использовать для калибровки самих термопар или для калибровки выходного сигнала электронных термопар в имитаторах термопар, как, например, в универсальном калибраторе Fluke 5522A. Для обоих вариантов применения необходимо использовать внешний эталонный спай, который часто называют холодным спаем.

Как правило, термопара, показанная на Рисунке 20, состоит из двух проводов, изготовленных из разнородных металлов и соединенных на одном конце, называемом измерительным или «горячим» спаем. Другой конец, к которому не подсоединены провода, подключается к клеммам Прибора V INPUT HI и LO с помощью медного провода. Между металлами термопар и медными проводами должен быть предусмотрен эталонный спай (также называемый «холодным» спаем).

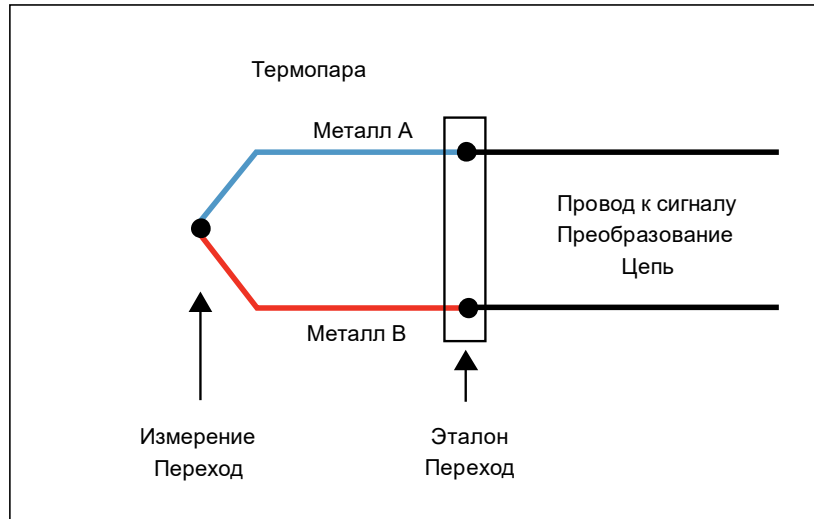


Рисунок 20. Термопара

igo107.emf

Для получения точных абсолютных показаний температуры от имитатора термопары необходимо знать температуру холодного спая термопары. На Рисунке 21 показаны подключения, которые необходимо выполнить между Прибором и проверяемым устройством, электронным имитатором Fluke 5522A, с помощью доступного в продаже сухого блока с нулевой точкой, а также холодного спая.

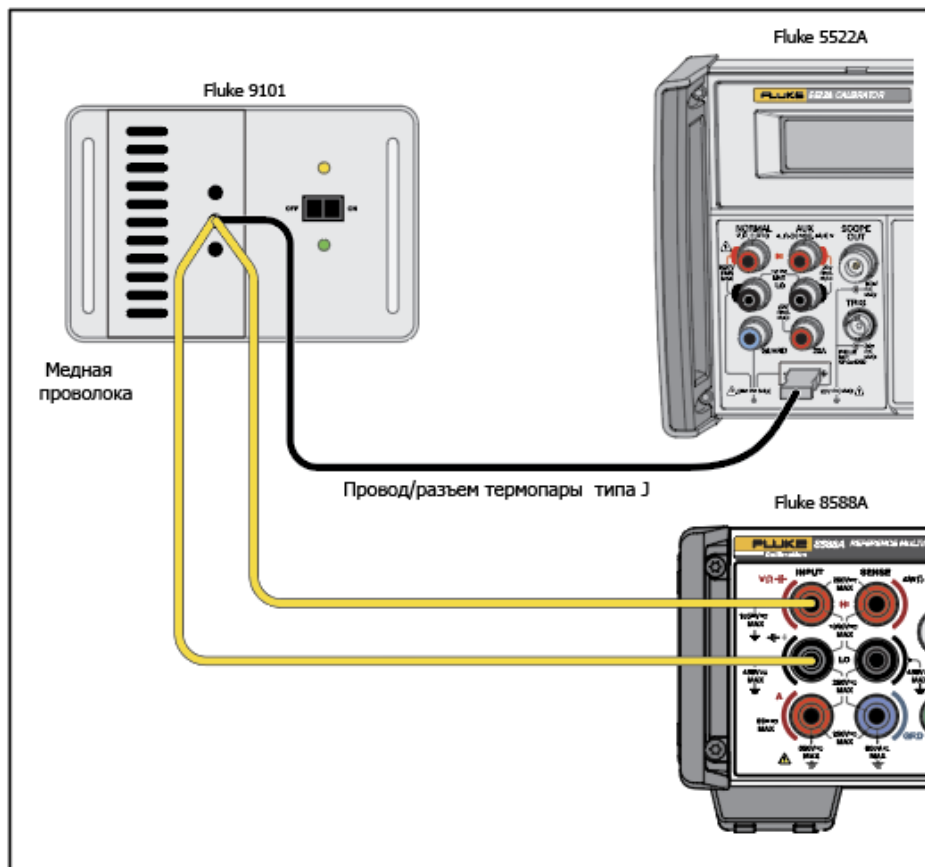
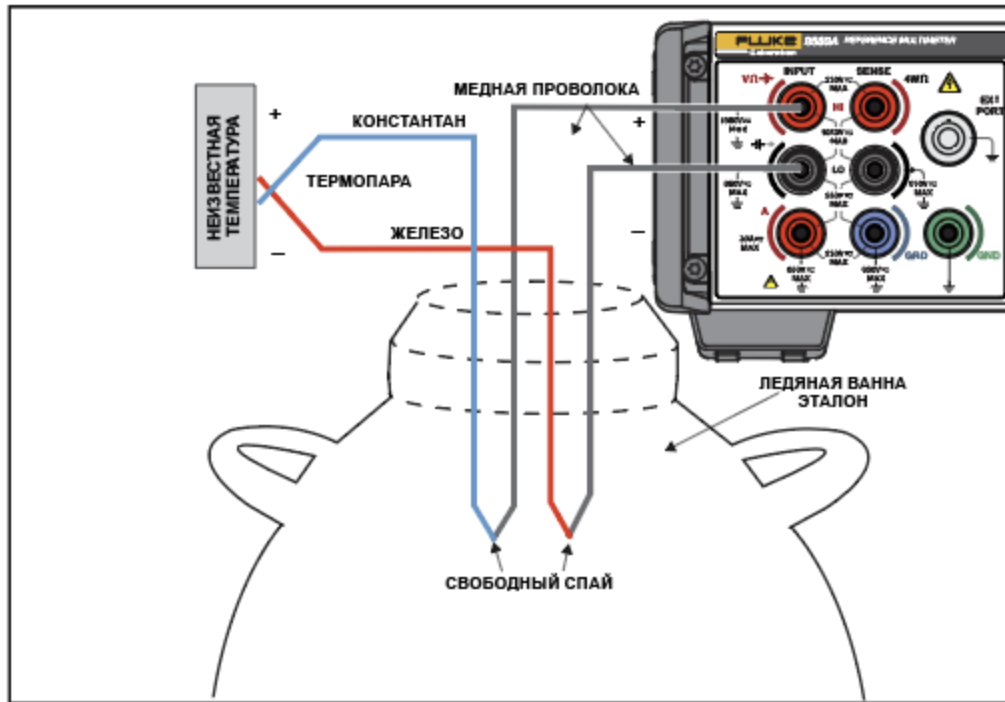


Рисунок 21. Соединение термопары

igo338.jpg

В этом примере имитатор Fluke 5522A и Прибор настроены на использование термопары типа J (константан и железо). Необходимо использовать подходящий соединительный провод J-типа и разъем между проверяемым устройством и холодным спаем. Соединение холодного спая с Прибором должно быть выполнено с помощью медного провода. Вместо сухого блока с нулевой точкой можно использовать сосуд Дьюара со смесью льда и воды. Для обеспечения максимальной точности и хорошего соотношения результата измерения к неопределенности (TUR) для самых требовательных имитаторов термопар используйте внешний эталонный термометр, чтобы определить характеристики Fluke 9101 или смеси льда и воды.

Соединения для калибровки фактических термопар также требуют использования внешнего холодного спая. Используйте настройку, в которой применяется сухой блок с нулевой точкой, как показано на Рисунке 21, или создайте внешний холодный спай с сосудом Дьюара и ледяной ванной, как показано на Рисунке 22. Показана термопара типа J (константан и железо). Для соединения холодного спая с клеммами Прибора V INPUT HI и LO используются медные провода. В данном примере эталонная ледяная ванна состоит из сосуда Дьюара со смесью льда и воды. См. рисунок 22.



igo108.jpg

Рисунок 22. Цепь термопары для калибровки термопары типа J

## Конструкция

### Выбор входной клеммы

На Приборе предусмотрены клеммы INPUT на передней и задней панелях. Нажмите **INPUTS** для любой функции, чтобы открыть различные конфигурации входов. Используйте программные кнопки с **F1** по **F5** для настройки клемм.

### Предупреждение

**Во избежание поражения электрическим током, возникновения пожара или травм не подавайте между клеммами или между каждой клеммой и заземлением напряжение, превышающее номинальное.**

**F1** (Клеммы (Terminals)): Применяется для выбора используемых клемм. Возможные варианты:

- **Передняя (Front):** Выбор только передних клемм для всех входов.
- **Задняя (Rear):** Выбор только задних клемм для всех входов.
- **Сканирование (Scan): Спереди - Сзади (Front – Rear):** Измерения производятся с использованием передних и задних клемм для получения отображаемого результата, который представляет собой разницу между измерениями с передних и задних клемм.
- **Сканирование (Scan): Спереди / Сзади (Front / Rear):** Измерения производятся с передних, а затем с задних клемм для получения отображаемого результата, который представляет собой отношение измерения на передних клеммах к измерениям на задних клеммах.
- **Сканирование (Scan): (Спереди - Сзади (Front – Rear) / Сзади (Rear)):** Показания снимаются с передних и задних клемм для получения отображаемого результата. Это нормализованное значение «отклонения».
- **Изолированный (Isolated):** Если эта функция включена, Прибор находится в состоянии изоляции и отключает выбор всех клемм INPUT. Это состояние полезно в системе дистанционного управления для изоляции Прибора от системной аналоговой шины. См. раздел *Характеристики*. См. *Руководство программиста по дистанционному управлению*.

**F2** (Задержка спереди (Front Delay)): Устанавливает задержку во время сканирования перед измерением на передних клеммах. В соотношении истинного сопротивления задержка спереди применяется для измерения как прямого, так и обратного тока. Если Прибор настроен на входной сигнал только переднего контура, то функция истинного сопротивления также использует задержку спереди для прямого и обратного тока. Значение задержки можно установить на значение Авто (по умолчанию) или в диапазоне от 0 до 65 000 секунд.

Настройка задержки и разрешение показаны в Таблице 16.

**Таблица 16. Настройки задержки и разрешение**

Настройка задержки	Разрешение
<1 с	1 мс
1 с - 10 с	10 мс
От 10 до 65 000 с	100 мс

1. Используйте кнопки курсора и кнопку **SELECT** для переключения с задержки спереди (Front Delay): Автоматический переход на задержку спереди (Auto to Front Delay): [Значение].
2. Используйте кнопки курсора, чтобы выбрать Задержку спереди (Front Delay).
3. Для изменения значения используйте цифровую клавиатуру.
4. Нажмите **ENTER**, чтобы изменить и сохранить новое значение.
5. Нажмите **BACK**, чтобы вернуться на главный экран ввода.

**F3** (**Задержка сзади (Rear Delay)**): Устанавливает задержку во время сканирования перед измерением на задних клеммах. В соотношении истинного сопротивления задержка сзади применяется для измерения как прямого, так и обратного тока. Если Прибор настроен на входной сигнал только заднего контура, то функция истинного сопротивления также использует задержку сзади для прямого и обратного тока. Значение задержки можно установить на значение Авто (по умолчанию) или в диапазоне от 0 до 65 000 секунд. Настройки задержки и разрешения см. в Таблице 16.

1. Используйте кнопки курсора и кнопку **SELECT** для переключения с задержки сзади (Rear Delay): Авто на задержку сзади (Auto to Rear Delay): [Значение].
2. Используйте кнопки курсора, чтобы выбрать Задержку спереди (Front Delay).
3. Для изменения значения используйте цифровую клавиатуру.
4. Нажмите **ENTER**, чтобы изменить и сохранить новое значение.
5. Нажмите **BACK**, чтобы вернуться на главный экран ввода.

### *Использование операций сканирования*

Если клеммы настроены на любой из режимов сканирования (спереди - сзади, спереди / сзади и (спереди - сзади) / сзади), то измерения производятся поочередно с передних и задних клемм. Эти измерения математически объединяются для получения единого результата. Операции сканирования доступны для следующих функций: DCV, ACV, Омы, Емкость и Термопара. Они недоступны в функциях DCI, ACI, оцифровки, PЧ-мощности, внешнего шунта DCI, внешнего шунта ACI, частотомера и ПТС.

### Примечание

В функции Оммы (Ohms) операция сканирования переключает измерения сигнала возбуждения и разности потенциалов между передними и задними клеммами. Эта операция, также называемая соотношением истинного сопротивления, сканирует только измерение разности потенциалов между передними и задними клеммами, поддерживая общий ток возбуждения на передних и задних клеммах. См. раздел Режим сканирования истинного сопротивления 4W (соотношение истинного сопротивления).

### Последовательности сканирования

По мере сканирования Прибора каждый запуск по событию создает один результат сканирования. Настройки запуска определяют все показания, представляющие результат сканирования. Сканирование выполняется в этой последовательности для всех операций сканирования, кроме соотношения истинного сопротивления, описанного ниже:

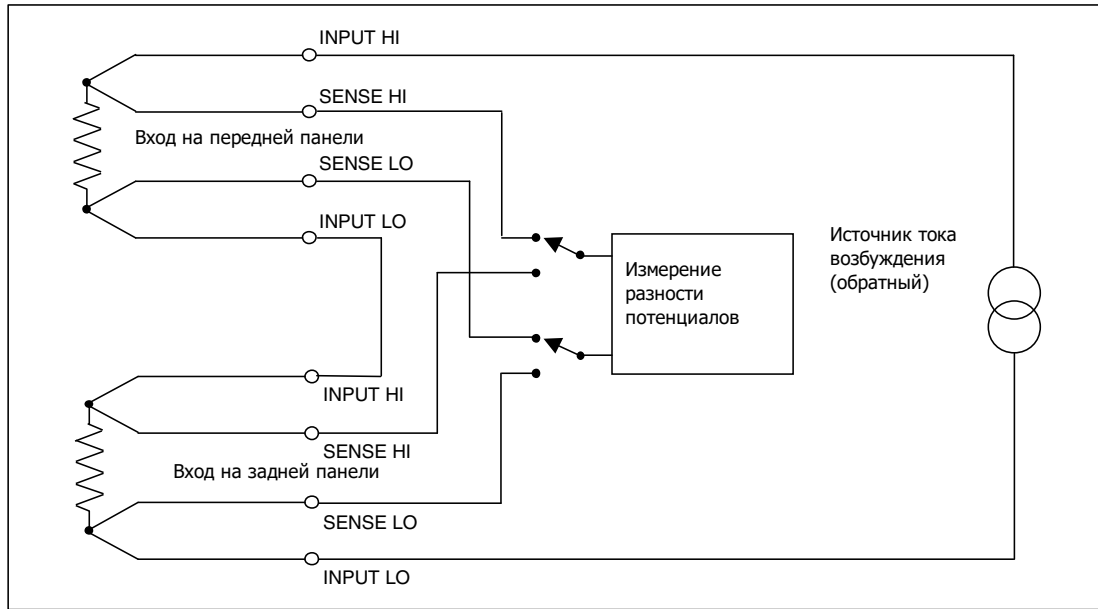
1. Прибор ожидает с выбранными задними клеммами и изолированными передними клеммами.
2. После получения сигнала запуска Прибор запускает любую задержку триггера.
3. По истечении этой задержки Прибор переключается в режим выбора передних клемм с изолированными задними клеммами.
4. Прибор запускает задержку спереди и выполняет измерение.
5. Прибор выбирает **Задний вход** (Rear Input) с изолированными передними клеммами.
6. Прибор запускает задержку сзади и выполняет измерение.
7. Отображаемый результат представляет собой комбинацию двух измерений.

Для следующего триггера Прибор ожидает, когда будет выбрана опция **Задний** (Rear) (передняя сторона изолирована).

### Режим сканирования истинного сопротивления 4W (соотношение истинного сопротивления)

При выборе режима 4-пр истин (Tru 4W) в режиме сопротивления Resistance (Омы) режимы сканирования, указанные выше (спереди - сзади, спереди / сзади и (спереди - сзади) / сзади (Front - Rear, Front / Rear, и (Front - Rear)) / Rear), настраиваются уникальным образом в режиме Fluke Calibration, называемом соотношением истинного сопротивления. Эту функцию также можно найти в эталонном мультиметре Fluke 8508A. Прибор подает стимулирующий ток переменной полярности одновременно через оба резистора, при этом выполняется сканирование разности потенциалов, измеренной на резисторах, между передней и задней клеммами, см. Рисунок 23. Данная конфигурация измерения полезна для измерения низкого значения сопротивления между неизвестным и эталонным резисторами, она помогает уменьшить модуляцию самонагрева (мощность), которая в противном случае была бы вызвана сканированием тока возбуждения между двумя проверяемыми резисторами. Соотношение истинного сопротивления можно выбрать только в том случае, если диапазон сопротивления заблокирован. Если выбран автоматический диапазон, кнопки режимов сканирования выделены серым цветом, и функция соотношения истинного сопротивления недоступна. См. экран ниже.





igo132f.emf

Рисунок 23. Измерения соотношения истинного сопротивления



igo036.png

Последовательность измерений в режиме соотношения истинного сопротивления:

1. Прибор ожидает, прямой ток подается на два резистора, задние клеммы SENSE активны.
2. После получения сигнала запуска Прибор запускает любую задержку триггера.
3. После этой задержки Прибор переключается в режим измерения на передних клеммах.
4. Прибор выполняет задержку спереди, а затем измерение выполняется с помощью прямого тока.
5. Прибор переключается на обратный ток, запускает задержку спереди, а затем выполняет другое измерение.
6. Прибор настраивает задние клеммы SENSE.
7. Прибор запускает задержку сзади и выполняет измерение с обратным током.
8. Прибор переключается на прямой ток, запускает задержку сзади, а затем выполняет другое измерение.
9. Отображаемый результат представляет собой комбинацию четырех выполненных измерений.
10. Прибор ожидает следующего триггера, при активированных передней клемме прямого тока и задней клемме SENSE.

В этом режиме автоматический диапазон недоступен.

### Предупреждение

**Во избежание поражения электрическим током, возникновения пожара или травм не подключайте к клеммам Прибора внешнюю емкость > 50 нФ.**

### Осторожно

**ВЫСОКОЕ НАПРЯЖЕНИЕ. Во избежание повреждения оборудования при использовании функции высокого напряжения убедитесь, что все цепи или компоненты, подключенные к Прибору, могут выдерживать напряжение не менее 240 В пост. тока.**

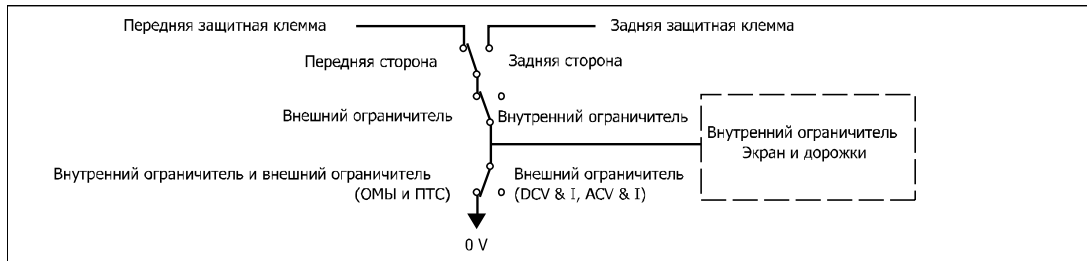
### *Внешний ограничитель*

**F4** (Внешн. ограничитель (Ext. Guard)) является частью меню Входы (Inputs). Нажмите кнопку **F4** (Внешн. ограничитель (Ext. Guard)) для включения и выключения функции ограничителя.

**F4** (Внешн. ограничитель (Ext. Guard)) имеет следующие варианты настройки:

- **Выкл.** (по умолчанию): Клеммы GUARD на передней и задней панелях изолированы друг от друга и от любого внутреннего соединения. Внутренние экраны ограничителя подключаются непосредственно к внутреннему напряжению 0 В.
- **Вкл.** Внутренние экраны ограничителя отсоединены от внутреннего источника с напряжением 0 В и подсоединены к клемме GUARD выбранного переднего или заднего входа. См. раздел *Измерение напряжения постоянного тока*.

В функциях Омы или ПТС состояние внешнего ограничителя изменяется для обеспечения ограничения по сопротивлению. В этих случаях внутренние экраны ограничителя и выбранная передняя или задняя клеммы GUARD подключаются к внутреннему напряжению 0 В. См. Рисунок 24 и раздел *Измерение сопротивления*.



igo062f.emf

Рисунок 24. Подключения внутреннего ограничителя

### Выходной сигнал

Кнопка **F5** (**Выходной сигнал** (Output Signal)) управляет поведением заднего BNC-разъема с маркировкой TRIG OUT. Нажмите кнопку **F5** (**Выходной сигнал** (Output Signal)), чтобы открыть экран Выходной сигнал. Используйте кнопки курсора и кнопку **SELECT** для выбора следующих параметров:

- **ВЫКЛ**
- **Сигнал принят (Signal Acquired)**
- **Апертура открыта (Aperture open)**
- **Отсчет показаний выполнен (Reading counts complete)**
- **Во время события (On Event)**
- **Считывание выполнено (Reading complete)**

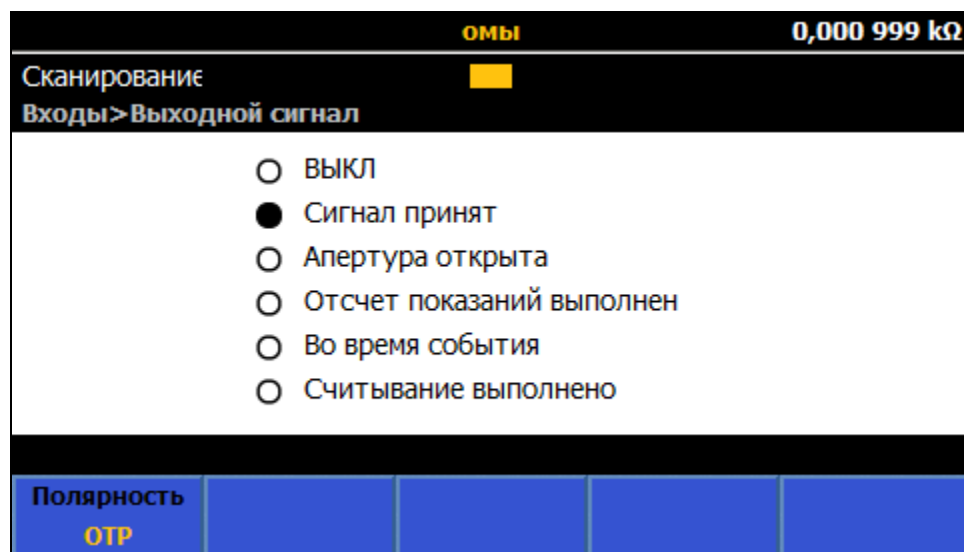
Используйте кнопку **F1** (**Полярность** (Polarity)) для изменения полярности с ПОЛ на ОТР.

При выборе опции Апертура открыта (Aperture Open) выходной сигнал представляет собой прямоугольный сигнал, который активен в то время, когда апертура открыта. Сигнал TRIG OUT является фронтом для всех остальных вариантов выбора. Используйте сигнал TRIG OUT.

### TRIG OUT

Для многих ситуаций использования синхронизация показаний Прибора с другим внешним оборудованием является преимуществом. Можно запрограммировать Прибор на вывод TTL-совместимого сигнала на BNC-разъем Trigger Out (TRIG OUT) при возникновении определенного показания. Сигнал TRIG OUT сравним с сигналом EXTOUT для HP/Agilent/Keysight 3458A. См. Таблицы 17 и 18.

Нажмите кнопку **INPUTS**, затем **F5** (**Выходной сигнал** (Output Signal)), чтобы настроить событие показания TRIG OUT. См. экран ниже.

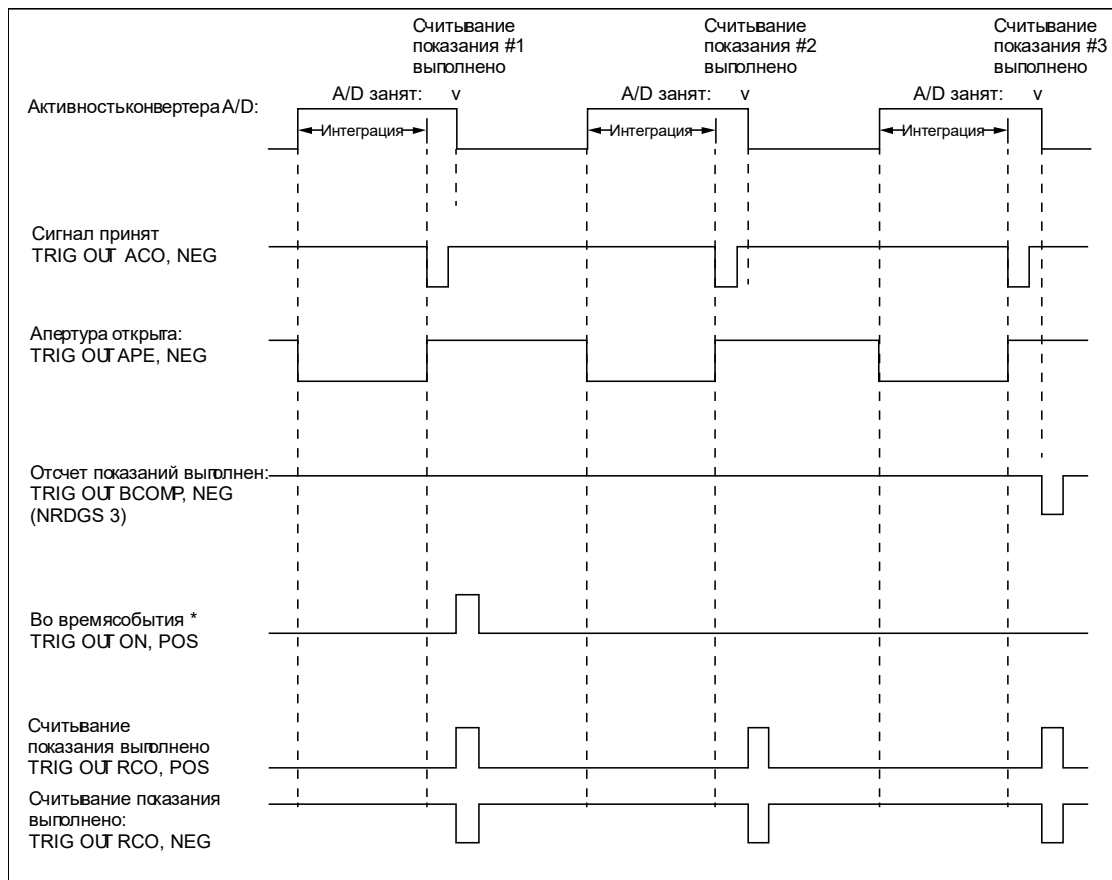


igo004.png

Используйте клавиши навигации и выберите соответствующее поведение для сигнала TRIG OUT. Подробное описание см. на Рисунке 25.

Таблица 17. Варианты поведения выхода

Событие показания триггерного выхода	Описание	Типичные области применения
Сигнал принят (Signal Acquired)	Выходной импульс длительностью 1 мс возникает в конце приема сигнала (период интеграции a/d) до фактического завершения измерения. Нажмите кнопку <b>F1</b> (Полярность (Polarity)), чтобы выбрать ПОЛ (высокий уровень) или ОТР (низкий уровень) импульс. См. рисунок 25.	Переключите внешний сканер на следующий канал. Если сканер представляет собой медленное устройство, типа реле, то эта настройка перемещает канал до того, как будет завершено событие считывание выполнено.
Апертура открыта (Aperture open)	Выход прямоугольного сигнала с высоким или низким уровнем в течение периода приема сигнала (интеграции). Нажмите кнопку <b>F1</b> (Полярность (Polarity)), чтобы выбрать ПОЛ (высокий) или ОТР (низкий) уровень.	Чтобы свести к минимуму уровень шума, устройство синхронизирует внешнее оборудование только в активном состоянии, когда A/D Прибора не получает сигнал.
Отсчет показаний выполнен (Reading counts complete)	Выходной импульс длительностью 1 мс генерируется после выполнения определенного количества измерений. Нажмите кнопку <b>F1</b> (Полярность (Polarity)), чтобы выбрать ПОЛ (высокий уровень) или ОТР (низкий уровень) импульс. Количество показаний определяется параметром Отсчет (Count) в меню Настройка триггера (Trigger Setup). См. раздел <i>Запуск измерений</i> .	Синхронизируйте внешний сканер с Прибором при выполнении нескольких измерений на каждом канале сканера.
Во время события (On Event) (новое)	Выходной импульс длительностью 1 мс возникает при превышении предела. Пределы определяются в функции Анализировать (Analyze).	Переход внешнего сканера на следующий канал при превышении напряжения, заданного функцией Вычисление пределов (Limit Math).
Считывание выполнено (Reading complete)	Выходной импульс длительностью 1 мс генерируется после каждого измерения для любой функции измерения. Для ACV и ACI, которые являются выборочными измерениями, импульс выдается после каждого вычисленного показания, а не после каждого образца в процессе измерения. Нажмите кнопку <b>F1</b> (Полярность (Polarity)), чтобы выбрать ПОЛ (высокий уровень) или ОТР (низкий уровень) импульс.	Синхронизируйте внешний сканер с Прибором при выполнении одного измерения на каждом канале сканера.



igo104.emf

Рисунок 25. Временная диаграмма для настроек TRIG OUT

В Таблице 18 показаны дистанционные команды запуска Прибора по сравнению с командами EXTOUT HP/Agilent/Keysight 3458A.

**Таблица 18. Команды дистанционного управления Trig Out по сравнению с командами EXTOUT для HP/Agilent/Keysight 3458A**

Trig Out для 8558A/8588A	EXTOUT для 3458A
ВЫКЛ	ВЫКЛ
Сигнал принят (Signal Acquired) (ACO)	ICOMP
Однократно	ONCE
Апертура открыта (Aperture open) (APE)	APER
Выполнено несколько считываний (Multiple readings complete) (BCO)	BCOMP
Во время события (On Event)	Нет эквивалента
Считывание выполнено (Reading complete) (RCO)	RCOMP
Не реализовано	SRQ

### Нуль

Операция обнуления удаляет нежелательные остаточные смещения для данной функции и диапазона. Эти остаточные смещения относятся к Прибору или к используемым соединительным проводам. При определенных условиях окружающей среды в некоторых характеристиках необходимо использовать функции обнуления или математического нуля. См. *Характеристики*.

Обнуление используется при изменении температуры окружающей среды или конфигурации входных проводов, эта функция вызывает смещение от термоэдс. Кроме того, обнуление можно использовать в том случае, если необходимо, чтобы дисплей считывал нуль при нулевом входном значении, и это не было связано с небольшими сдвигами внутри Прибора. (Исключение составляют ACV и ACI. См. раздел *Использование операции обнуления*.) Обнуление применяется во всех функциях, кроме ПТС, РЧ-мощности и частотомера, или если выбрана операция сканирования.

Обнуление сохраняется после сброса Прибора (**INST SETUP** > Сброс прибора), но удаляется после выключения питания.

Функция математического обнуления (Math Null), доступная с помощью кнопки **MATH**, представляет собой значение, выбранное пользователем, который использует цифровую клавиатуру, либо программную кнопку **F4** (**Последн. показание** (Last Reading)). Значение математического обнуления аналогично значению Нуль, но оно обычно используется для смещения показаний на основе других факторов, помимо термоэдс или подключения проводов. Например, источник калибратора может иметь напряжение смещения 10 мВ, которое можно ввести в математической функции как значение «с». При последующих измерениях источника калибратора смещение 10 мВ будет удалено. Функция Math Null (математическое обнуление) устанавливается в состояние Выкл (Off) после перезагрузки прибора (**INST SETUP** > **Сброс прибора** (Reset Instrument) или после выключения питания, и нулевое значение устанавливается равным значению по умолчанию.

Операция обнуления работает до 1 % диапазона, например 100 мВ в диапазоне 10 В. В случае 2-проводных сопротивлений предел составляет 1 % от диапазона + 0,5 Ом; для емкости предел составляет 1 % от диапазона + 200 пФ.

Кнопка **F1** (**Диапазон обнуления** (Zero Range)): запускает серию измерений для обнуления входного сигнала и сохранения результата в энергозависимой памяти. Диапазон обнуления действует только на фактический диапазон, в котором находится Прибор, даже если выбран автоматический диапазон. На дисплее отображается индикация применения входа Обнуление (Zero), отображающая Обнуление включено (Zero On). Независимые коррекции нуля предусмотрены для передней и задней клемм, а также для функций сопротивления, во всех режимах и при работе в режиме включения и выключения функции Низк.ток (LoI). В случае переменного тока всегда используйте минимальный возможный диапазон. После ввода нулевого значения переменного тока все последующие показания будут скорректированы с помощью обнуления для RSS, поэтому показания могут не совсем точно показывать «ноль».

Кнопка **F2** (**Функция обнуления** (Zero Function)): запускает серию измерений для каждого диапазона функции, начиная с самого высокого диапазона, для определения и корректировки остаточного смещения в каждом диапазоне.

Кнопка **F3** (**Очистить диапазон** (Clear Range)): Очищает значение Обнуление (Zero) для диапазона, который включен для Прибора в данный момент. Индикатор Обнуление (Zero) исчезнет с дисплея.

Кнопка **F4** (**Функция очистки** (Clear Function)): Очищает значение Обнуление (Zero) для функции, которая включена для Прибора в данный момент. Индикатор Обнуление (Zero) исчезнет с дисплея.

Кнопка **F5** (**Отмена обнуления** (Abort Zero)): Прерывает текущую операцию обнуления. Если диапазон или функция имеют предыдущее нулевое значение, это значение сохраняется.

### *Использование операции обнуления*

При выполнении операции обнуления необходимо использовать конфигурацию проводов для данной конкретной функции, поскольку обычно соединения проводов создают термоздс, которую необходимо корректировать. Для функций DCV, ACV и сопротивления замкните накоротко провода, которые используются в диапазоне от HI до LO. Для DCI, ACI и емкости провода HI - LO должны быть разомкнуты. Прежде чем выполнять операцию обнуления после правильного подключения проводов, проверьте показания Прибора и подождите, пока показания стабилизируются.

Нулевое значение также можно использовать для обнуления показаний Прибора в режимах DCV, сопротивления или DCI без влияния на внешние выводы. Для этого замкните входы Прибора с помощью дополнительной закорачивающей печатной платы в режимах DCV и сопротивления, а также, при необходимости, для функций или диапазонов обнуления. Для DCI оставьте входы Прибора разомкнутыми.

**Омы** (Ohms): Независимое обнуление может быть выполнено для режимов (2-пр норм (2W Normal), 4-пр норм (4W Normal), 4-пр истин (4W Tru), 2-пров HV (2W HV) и 4-пров HV (4W HV), а также для включения/выключения режима Низк.ток (LoI).

**ACV и ACI:** Операция обнуления может не показывать абсолютный нуль при закороченных входных проводах, поскольку при наличии помех отображаемые показания равны квадратному корню из суммы квадратов (RSS).



**Math (Математика)**

В меню Вычисления (Math) можно выбрать различные линейные, усредненные и логарифмические вычисления. Нажмите кнопку **MATH**, чтобы зайти в меню Вычисления (Math), доступное во всех функциях, кроме функций Оцифровать (Digitize) и РЧ-мощность (RF Power). См. экран ниже:



igo037.png

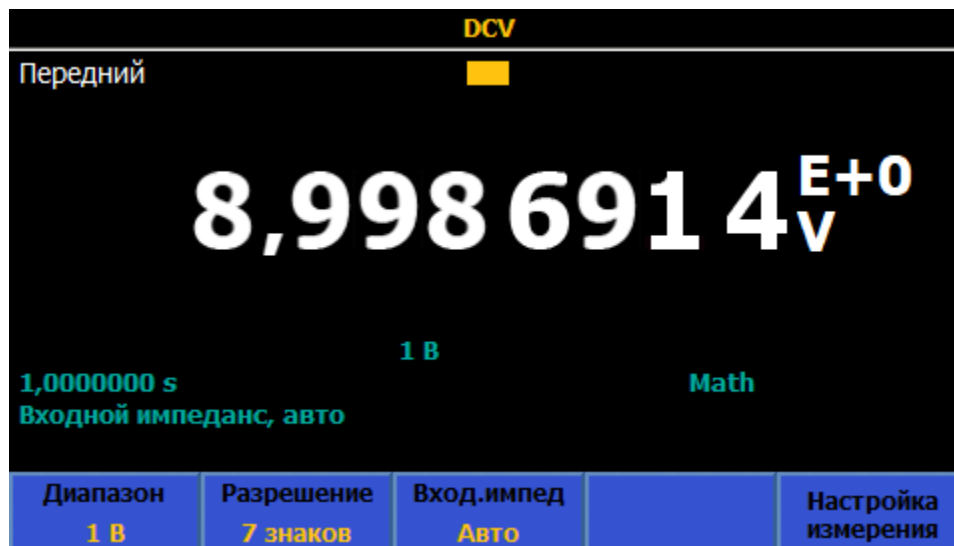
Математические операции выполняются на основе показаний, полученных с помощью основной функции измерения. При включенной математической функции отображаемые показания основываются на формуле, показанной в Настройках вычислений (Math Setup):  $(mx - c) / z$ . Значение «x» в формуле представляет собой одно показание Прибора или среднее показание на основе значения Среднее (Average).

Три константы в математической формуле:

**c:** Отображаемое значение - это результат измерения минус константа **c**. Константа **c** используется для смещения или обнуления показаний путем ввода значения **c** с помощью цифровой клавиатуры или при нажатии кнопки **F4** (**Последнее показание** (Last Reading)). Нажмите кнопку **F1** (**ВКЛ (ON)**) (или **F2** (**ВЫКЛ (OFF)**)), чтобы включить (или отключить) использование этой константы.

**z:** Отображаемое значение представляет собой результат измерения, разделенный на константу **z**. Она используется для нормализации показаний путем ввода значения **z** с помощью цифровой клавиатуры или при нажатии кнопки **F4** (**Последнее показание** (Last Reading)). Нажмите кнопку **F1** (**ВКЛ (ON)**) (или **F2** (**ВЫКЛ (OFF)**)), чтобы включить (или отключить) использование этой константы.

**m**: Отображаемое значение умножается на константу **m**. Она используется для масштабирования показаний путем ввода значения с помощью числовой клавиатуры. Нажмите кнопку **F1** (ВКЛ (ON)) (или **F2** (ВЫКЛ (OFF))), чтобы включить (или отключить) использование этой константы. См. экран ниже:



igo038.png

Все константы и операции выбираются независимо друг от друга. При активации любой математической операции на главном дисплее отображается **Математика** (Math). Если включены константы **c**, **z** или **m**, к отображаемому показанию добавляется экспонента. При изменении функции все математические операции остаются включенными, за исключением перехода в режим оцифровки и РЧ-мощности. Если функция Вычисления (Math) включена в DCV, например, при переходе в режим оцифровки, то она отключается. При возврате к DCV функция вычислений снова включается.

Функцию **Среднее значение** (Average) можно установить в состояние среднего значения блока (Block) (**F1**), либо среднего скользящего значения (Rolling) (**F2**). Значение по умолчанию - Скользящее (Rolling). Отображаемое значение равно  $(mx - c) / z$ , где  $x$  - среднее значение показаний, установленное с помощью значения Среднее (Average). Выделите поле Среднее (Average) желтым цветом и введите среднее значение с помощью числовой клавиатуры. Если установлено среднее значение блока (Block), отображаемые показания обновляются только после получения количества показаний, определенного в параметре Среднее (Average), что приводит к снижению скорости считывания. В режиме скользящего (Rolling) усреднения скорость отображаемого показания не изменяется, хотя усредненное значение не будет выведено до тех пор, пока не будет получено количество показаний, указанное в поле Среднее (Average). Например, при скользящем усреднении, установленном равным 8, 1-е показание не будет иметь среднего значения, 2-е показание является средним значением показаний 1 и 2, третье показание — средним значением показаний 1, 2 и 3, и т. д.

Кроме того, отображаемые показания можно изменить, выбрав параметр Единица измерения (Unit). Параметр Единица измерения (Unit) влияет на способ отображения показаний после расчета формулы Настройки вычислений (Math Setup). Единицы измерения, например «В», не отображаются, если для параметра Математическая единица измерения (Math Unit) установлено значение Вкл (ON).

Используйте клавиши навигации для прокрутки вниз до поля Единица измерения (Unit) и нажмите **SELECT**. Выбор единиц измерения и результирующее отображение **%**: После настройки показание на дисплее отображается в процентах от показания (R) на момент включения %. Отображаемые показания выводятся в следующем виде

$$\text{Дисплей} = ((\text{Показание} - R)/R) * 100.$$

**дБ, Этал. 1 мВт в 50 Ом:** Если отображаемое значение задано, оно представляет собой мощность, подаваемую на сопротивление 50 Ом относительно 1 мВт на основе показания (R). Отображаемые показания выводятся в следующем виде

$$\text{Дисплей} = 10 * \log_{10}(R^2 / 50) / 1 \text{ мВт}$$

**дБ, Этал. 1 мВт в 75 Ом:** Если отображаемое значение задано, оно представляет собой мощность, подаваемую на сопротивление 75 Ом относительно 1 мВт на основе показания (R). Отображаемые показания выводятся в следующем виде

$$\text{Дисплей} = 10 * \log_{10}(R^2 / 75) / 1 \text{ мВт}$$

**дБ, Этал. 1 мВт в 600 Ом:** Если отображаемое значение задано, оно представляет собой мощность, подаваемую на сопротивление 600 Ом относительно 1 мВт на основе показания (R). Отображаемые показания выводятся в следующем виде

$$\text{Дисплей} = 10 * \log_{10}(R^2 / 600) / 1 \text{ мВт}$$

**дБ, этал. узел:** Если отображаемое значение задано, оно представляет собой отношение в децибелах к 1. Отображаемые показания выводятся в следующем виде

$$\text{Дисплей} = 20 * \log_{10}(R)$$

#### *Примечание*

*Варианты выбора единиц измерения (Unit) в виде дБ, этал. знач. 1 мВт доступны только в режимах DCV и ACV.*

#### *Примечание*

*Чтобы сбросить все математические константы и настройки до значений по умолчанию, нажмите кнопки **INST SETUP** и **F1** (**Сброс прибора** (Reset Instrument)).*

### Анализировать

Функция анализа обеспечивает различные представления измерений. Для доступа к функциям Анализировать (Analyze) нажмите кнопку **ANALYZE**. Для использования всех возможностей функции Анализировать (Analyze) необходимо рассматривать все записи измерений, используемых в Приборе. Измерения сохраняются в энергозависимом буфере, называемом записью. При включении питания Прибора подсистема триггера (Trigger) по умолчанию находится в режиме свободного хода и показания постоянно сохраняются в записи. Максимальное количество показаний в записи ограничено размером буфера считывания и количеством элементов в каждом результате, как указано в Таблице 19.

Таблица 19. Запись для анализа

Элементы результата	Отметка времени выключена	Отметка времени включена
Только основное значение	15000000	7500000
Основное + дополнительное значение	7500000	5000000
Сканировать только основные значения	5000000	3750000
Сканировать основные и дополнительные значения	3750000	3000000

Если буфер показаний достигает максимального размера, Прибор продолжает считывать и отображать числовые показания, однако показания не сохраняются и не отображаются на графике. Расчет статистических данных также прекращается.

Если подсистема триггера находится в режиме ожидания, то при нажатии кнопки **RUN/STOP** или при переводе Прибора в режим **непрерывного выключения** (Continuous OFF) с помощью кнопки **TRIG SETUP** измерения не будут попадать в запись. См. раздел *Запуск измерений*. Когда подсистема триггера выходит из режима ожидания, предыдущая запись удаляется и начинается новая запись. Кроме того, новая запись начинается при изменении основной функции Прибора, а также при изменении определенных параметров в функции, например диапазона или разрешения. Если не скопировать запись в другую ячейку памяти в окне Настройка памяти (Memory Setup), то после запуска новой записи предыдущая запись будет потеряна.

Следующие программные кнопки доступны при нажатии кнопки **ANALYZE**:

- F1** (Статистика (Statistics))
- F2** (Диагр. + Статистика (Chart + Statistics))
- F3** (Только Диагр. (Chart Only))
- F5** (Пределы (Limits))

Эти опции доступны для всех функций: DCV, ACV, DCI, ACI, Омы (Ohms), Емкость (Capacitance), РЧ-мощность (RF Power), Частота (Frequency), Внешн. шунт DCI (DCI Ext Shunt), Внешн. шунт ACI (ACI Ext Shunt), ПТС (PRT) и Термопара (Thermocouple). Она также доступна в функции Оцифровать (Digitize), однако опция Статистика (Statistics) недоступна, а Гистограмма (Histogram) заменяется на Частоту (Frequency). См. раздел *Использование функции анализа в режиме оцифровки*.

Кнопка **F1** (**Статистика** (Statistics)) При нажатии этой кнопки появляется функция Статистика (Statistics), которая отображает Максимум (Maximum), Минимум (Minimum), Диапазон (Span) (Макс. (Max) – Мин. (Min)), Среднее (Average), Стандартное отклонение (Standard Deviation) и общее число показаний в записи данных. Функция статистики не запускает новую запись при первом включении, используя данные в текущей записи. Новая запись запускается при включении питания, сбросе Прибора, а также при каждом изменении функции или ее параметров. Например, диапазон, разрешение и входные характеристики, или когда подсистема триггера выходит из режима ожидания. Удобный способ начать новую запись (во всех функциях, кроме Оцифровать (Digitize)) - это нажать кнопку **RUN/STOP**. При этом Прибор переходит в режим ожидания, затем можно нажать кнопку **RUN/STOP** еще раз, чтобы перевести Прибор в режим запуска свободного хода.

В функции Статистика (Statistics) кнопка **F1** (**Стд. откл.** (Std Dev)) определяет способ отображения стандартного отклонения в единицах измерения или в частях на миллион (PPM). См. экран ниже.



igo039.png

### Пример функции Статистика (Statistics)

**Измерение:** Выполните количественный анализ показателей нескольких выходов постоянного тока, делая каждый раз по 10 измерений для оценки среднего значения и значения шума на выходе.

**Решение:** В окне Настройка триггера (Trigger Setup) установите значение Триггеры/Arm (Счет) (Triggers/Arm (Count)) равным 10. В режиме DCV нажмите кнопку **ANALYZE**, чтобы включить функцию Статистика (Statistics), а затем кнопку **F1** (**Статистика**). Нажмите кнопку **RUN/STOP**, чтобы перевести Прибор в режим запуска из режима ожидания. Каждое нажатие кнопки **TRIG** приводит к получению 10 новых показаний и остановке. На экране отображается среднее значение из 10 показаний, а стандартное отклонение является репрезентативным для шума выходного сигнала.

**F2** (**Диагр. + Статистика** (Chart + Statistics)): При нажатии кнопки отображаются статистические данные вместе с графиком тенденции или гистограммой. Функция Тенденция (Trend) обеспечивает визуальное отображение тенденции измерений с течением времени, где вертикальная ось - это амплитуда сигнала, а горизонтальная ось - время. Гистограмма обеспечивает графическое представление распределения серии измерений. Измерения группируются в ячейки, как показано на рисунке вертикальными полосами. Вертикальная ось показывает относительное число показаний для диапазона значений в процентах. Сумма вертикальных полос равна 100 %. На экране Диагр. + Статистика (Chart + Statistic) для диаграммы используется около трети дисплея Прибора.

**F2** Меню (**Диагр. + Статистика** (Chart + Statistics)) состоит из следующих элементов:

**F1** (**Стд. откл.** (Std Dev)), где Нормальный (Normal) отображает стандартное отклонение записи данных в единицах измерения, а PPM отображает его в виде частей на миллион.

**F2** (**График** (Plot)) позволяет выбрать графики тенденции или гистограммы. Если выбран параметр **Тенденция** (Trend),

Кнопка **F3** (**Режим** (Mode)) служит для выбора части отображаемой записи данных. Все точки измерения отображаются в начале записи. В этом случае левая сторона горизонтальной оси начинается с 0. Функция Недавний (Recent) отображает последние показания на момент нажатия кнопки, где левая сторона горизонтальной оси представляет собой общее число показаний минус 101, эффективно отображая последние 100 показаний на момент нажатия кнопки. В правой части отображается общее количество измерений или временная шкала записи в обоих случаях. См. экраны ниже.

В разделе Настройка тенденции (Trend Setup):

Кнопка **F1** (**Авто** (Auto)) обеспечивает автоматическое масштабирование вертикальной оси таким образом, чтобы все данные в записи отображались с оптимальной вертикальной шкалой.

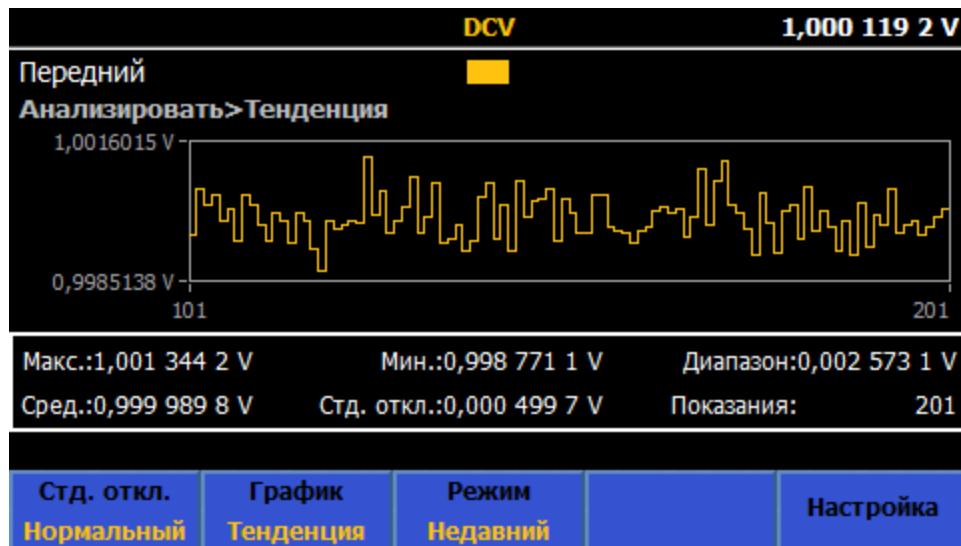
Кнопка **F2** (**Вручную** (Manual)) позволяет управлять вертикальной шкалой (максимум и минимум).

Кнопка **F3** (**Авто один раз** (Auto Once)) устанавливает вертикальную шкалу для записи данных, которые были захвачены на данный момент, однако она не изменяет масштаб диаграммы по мере добавления дополнительных данных (как это было бы сделано в автоматическом режиме).

Кнопка **F5** (**Ось X** (X-axis)) позволяет выбрать горизонтальную ось в качестве количества показаний или времени. Для использования функции Время (Time) сначала включите функцию Временные метки (Timestamps) в меню Настройка памяти (Memory Setup).



igo040.png



igo041.png

Если для функции **Гистограмма** (Histogram) нажата кнопка **F2** (**График** (Plot)),

то кнопка **F3** (**Настройки ячейки** (Bin Settings)) обеспечивает управление горизонтальной осью с помощью автоматического или ручного режима. При получении новых показаний переключение между автоматическим и ручным режимами обеспечивает различные представления распределения показаний. Если получение данных остановлено нажатием кнопки **RUN/STOP**, отображается только текущее представление данных. Например, если для параметра Настройки ячейки (Bin Settings) задано значение Вручную (Manual), то после нажатия кнопки **RUN/STOP** отображается только окно настройки ячейки Вручную (Manual).

Кнопка **F1** (**Авто (Auto)**): Горизонтальная ось показывает количество ячеек на основе количества измерений в записи данных и уровня шума на входе. Как правило, число ячеек увеличивается с ростом числа измерений, где 100 измерений могут давать 7 ячеек, а 1000 измерений могут давать 11 ячеек. Режим Авто (Auto) неявно предполагает нормальное распределение.

Кнопка **F2** (**Вручную (Manual)**): Для получения другого представления значения измерения выберите настройку **F2** **Вручную (Manual)**. Меню Вручную (Manual), Количество ячеек (# Bins) устанавливает настройки горизонтальной оси (до 100 ячеек). Горизонтальная ось ячейки может быть определена нижним и верхним значениями или интервалом вокруг центрального значения.

Далее показана гистограмма с использованием записей аналогичных данных, с настройками горизонтальной шкалы в автоматическом или ручном режиме:



igo042.png



igo043.png



## Примечание

При использовании функции Диагр. (Chart) используйте фиксированный диапазон, поскольку применение автоматического диапазона может повлиять на данные. Если в записи имеются измерения, выходящие за пределы допустимого диапазона, то диаграмма не включает эту точку данных и отображается красным цветом.

Другие программные кнопки функции Анализировать (Analyze)

**F3** (Только Диагр. (Chart Only)): Отображение диаграммы (тенденция или гистограмма) без отображения статистических данных. Поведение и контроль диаграммы аналогичны нажатию кнопки **F2** (Диагр. + Статистика (Chart + Statistics)). В режиме Только диаграмма (Chart Only) диаграмма использует весь экран.

**F5** (Пределы (Limits)): Обеспечивает визуальный индикатор входа относительно настраиваемых верхних и нижних пределов. При превышении верхнего или нижнего предела соответствующая стрелка вверх/вниз становится красной, как показано на экране ниже:



igo044.png

**F1** (Настройка пределов (Limits Setup)): Установите верхний и нижний пределы с помощью **SELECT** и числовой клавиатуры. Верхний и нижний пределы могут быть по отдельности включены или выключены.

**F2** (Пределы (Limits)): Включает или выключает отображение пределов.

**F3** (Очистить сигналы тревоги (Clear Alarm)): Если предел отображается красным цветом, то при нажатии этой программной кнопки он снова становится зеленым, пока другое показание не приведет к превышению этого предела.

## Использование функции Анализировать (Analyze) в режиме Оцифровать (Digitize)

В режиме Оцифровать (Digitize) функция Анализировать (Analyze) всегда использует полную запись оцифрованных данных. Ввод данных выполняется после захвата данных, а не *в реальном времени*, как в других функциях. Режим анализа в функции оцифровки не имеет статистики, как в других функциях. Существуют два способа ввода данных:

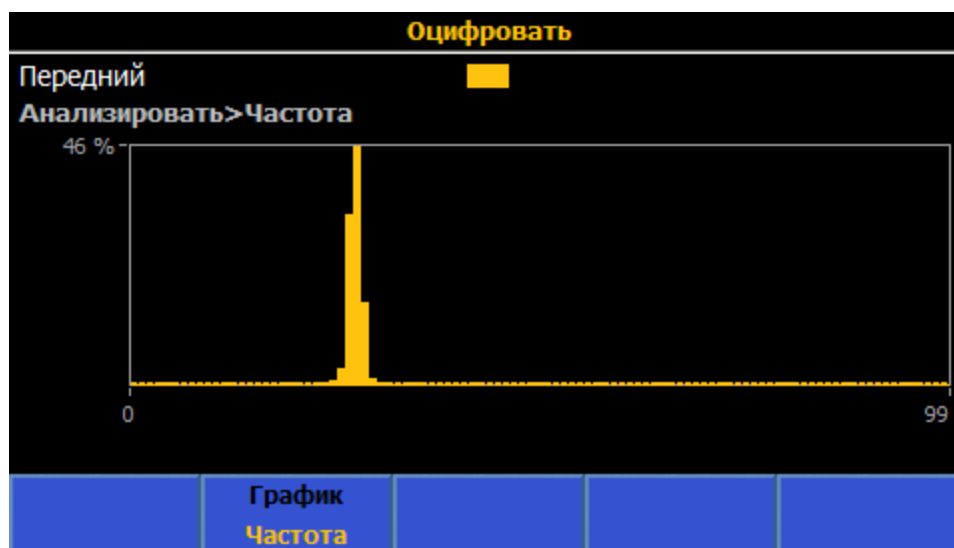
**Диаграмма тенденции (Trend chart):** График тенденции похож на такой же график во всех остальных функциях. Кнопка **F3** (**Авто (Auto)**) или **F4** (**Manual (Вручную)**) масштабирует вертикальную ось, а функция **F5** (**Авто один раз (Auto Once)**), которая одновременно масштабирует данные по размеру графика, возвращается в режим Вручную.

**Диаграмма гистограммы частотной области:** Захваченные данные обрабатываются с помощью дискретного преобразования Фурье для конвертации оцифрованных данных временной области в частотную область. Диаграмма частотной области предоставляет удобный способ просмотра спектрального содержания данных без внешней последующей обработки.

Если включена функция Анализировать (Analyze), то при нажатии кнопки **TRIG** выполняется получение и построение графика другого набора данных. См. экраны ниже.



igo045.png



igo046.png

## Настройка памяти

Нажмите **MEM SETUP** для доступа к меню управления памятью. См. Таблицу 20. На дисплее отображается информация о настройке прибора.

- **# показаний** (# Readings): Показывает количество показаний в записи и непрерывно обновляется, если Прибор находится в состоянии свободного запуска.
- **Неиспользуемая энергозависимая память** (Unused volatile memory): Показывает количество байтов, оставшихся в энергозависимой памяти. Само по себе показание занимает 9 байт. Другие данные, например несколько измерений и меток времени, могут использовать пространство, которое в 5 раз больше этого.
- **Сохраненные записи** (Stored records): Показывает количество сохраненных записей.
- **Неиспользуемая энергонезависимая память** (Unused non-volatile memory): Показывает количество байтов, доступных в энергонезависимой памяти. Использование этой памяти позволяет увеличить размер записи за счет некоторого снижения скорости внутренней передачи данных и эффективной скорости чтения.
- **Сохранить показания в** (Store readings to): Определяет место сохранения показаний. По умолчанию используется энергозависимая память. Этот параметр определяется кнопкой **F3** (**Сохранить результаты в** (Store Results To)).

Доступ к подменю из меню Настройка памяти (Memory Setup) осуществляется с помощью любой программной кнопки. См. Таблицу 20.

Таблица 20. Меню Memory Management (Управление памятью)

Программные кнопки меню	Параметр
<b>F1</b> (Отметка времени (Time Stamp))	Добавление отметок времени в сохраненные записи. Можно выбрать Выкл. (OFF) или Вкл. (ON).
<b>F3</b> (Сохранить результаты в (Store results to))	<p>Выберите место для сохранения данных результатов. Возможные варианты:</p> <ul style="list-style-type: none"> <li>• Только энергозависимая память (Volatile Buffer Only). Это значение по умолчанию, оно обеспечивает самую быструю передачу данных в память и, следовательно, самую высокую эффективную скорость считывания. Энергозависимая память может содержать 15 000 000 показаний с выключенной отметкой времени и 7 500 000 - с включенной отметкой времени. Когда буфер достигает своего предела для хранения, все новые показания будут удалены.</li> <li>• Энергонезависимая память. Эта функция сохраняет результаты во встроенную энергонезависимую память.</li> </ul> <p>Используя клавиши навигации, переместите курсор, чтобы выделить метод сохранения, а затем нажмите кнопку <b>SELECT</b>, чтобы сделать выбор. Нажмите кнопку <b>BACK</b>, чтобы вернуться в меню Настройка памяти (Memory Setup).</p>

Таблица 20. Меню Memory Management (Управление памятью) (прод.)

Программные кнопки меню	Параметр
<b>F4</b> (Сохранить запись (Save Record))	Нажмите, чтобы выбрать и занести текущую запись в архивную запись. При каждом нажатии этой программной кнопки создается еще одна архивированная запись, как показано в поле Сохраненные записи (Stored Records). Если текущая запись по-прежнему накапливает показания (другими словами, Прибор находится в режиме свободного хода), это продолжается даже после нажатия кнопки <b>F4</b> (Сохранить запись (Save Record)). Для просмотра архивных записей нажмите кнопку <b>F5</b> (Управл. Записями (Manage Records)).
<b>F5</b> (Управл. Записями (Manage Records))	Нажмите, чтобы войти в меню Управл. Записями (Manage Records). В меню Управл. Записями (Manage Records) отображаются архивированные записи, которые хранятся в формате CSV. См. рисунок 26. В столбце Записи (Records) отображается имя файла записи и используемые дата и время. Самая последняя запись отображается сверху. В столбце «# показаний» (# Readings) отображается количество показаний в каждой записи. Столбец Комментарий (Comment) содержит комментарии, введенные пользователем с помощью программной кнопки <b>F4</b> (Редактировать комментарий (Edit Comment)). Комментарии не сохраняются в архивной записи, но отображаются только в меню Управление записями (Manage Records) для облегчения идентификации записей. Ширина поля комментария составляет 15 символов. Программные кнопки Управл. Записями (Manage Records): <b>F1</b> (Страница вниз (Page Down)): Используется для просмотра архивированных записей. <b>F2</b> (Страница вверх (Page Up)): Используется для просмотра архивированных записей. <b>F3</b> (Копировать (Copy)): Предоставляет подменю для копирования записи на USB-накопитель с помощью следующих программных кнопок: <b>F4</b> (Копировать на USB (Copy to USB)): Копирование выделенной записи на USB-накопитель. <b>F5</b> (Копировать все на USB (Copy All to USB)): Копирование всех архивных записей на USB-накопитель. Прибор не идентифицирует порты USB уникальным образом. Для выполнения этой операции вставьте только один USB-накопитель. Нажмите <b>BACK</b> , чтобы вернуться и выйти из этого подменю. <b>F4</b> (Edit Comment (Редактировать комментарий)): Комментарии можно вводить с помощью всплывающей буквенной клавиатуры и кнопки <b>SELECT</b> , или цифровой клавиатуры Прибора и кнопки <b>ENTER</b> . Кнопка <b>BACKSP</b> на цифровой клавиатуре используется для ввода цифр и букв.

Внешн. шунт DCI		12,504 319 A
		—, — — mA
Настройка памяти > Управл. Записями		
Записи	# Показаний	Комментарий
20190301-121448	10	
20190301-121423	18	
20190301-121355	15	
20190301-121330	12	
20190301-121306	10	

Страница вниз	Страница вверх	Копировать	Редатир. коммент.	Удалить
---------------	----------------	------------	-------------------	---------

Рисунок 26. Меню Управл. записями (Manage Records)

Igo047.png

## Настройка прибора

После включения Прибора нажмите кнопку **INST SETUP**, чтобы отобразить настройки прибора. Перед использованием Прибора зайдите в меню Настройка прибора (Instrument Setup) для настройки Прибора в соответствии с вашими предпочтениями. На дисплее отображается информация **Настройка прибора** (Instrument Setup):

- **Модель**
- **Серийный номер**
- **Прошивка**

Доступ к подменю **Настройки прибора** (Instrument Setup) осуществляется с помощью любой программной кнопки (от **F1** до **F5**):

- **F1** (**Сбросить прибор** (Reset Instrument)): Нажмите эту программную кнопку, чтобы сбросить настройки Прибора до значений по умолчанию, за исключением тех настроек, которые сохраняются:
  - Частота сети (Line Frequency) и Внеш. опорн. такт. генератор (Ext. Ref. Clk) (**INST SETUP** > **Настройки прибора** (Instrument Settings))
  - Все настройки в разделе **INST SETUP** > **Настройки дисплея** (Display settings)
  - Все удаленные настройки (**INST SETUP** > **Удаленные настройки** (Remote settings)), за исключением ситуаций, когда настройки по умолчанию для параметра Эмуляция (Emulation) установлены на значение Нет (None) при выключении и включении или сбросе Прибора
  - Калибровочные константы
  - Нулевые значения, включая использование нуля
- **F2** (**Настройки прибора** (Instrument Settings)): Включает меню Настройки дисплея (Display Settings), выбор частоты сети (Авто (Auto), 50 Гц, 60 Гц) и внешнего опорного тактового генератора (Ext Ref CLK) (Выкл. (OFF), 1 МГц или 10 МГц).
- **F3** (**Удаленные настройки** (Remote Settings))
- **F4** (**Регулировка калибровки** (Cal Adjust))
- **F5** (**Диагностика** (Diagnostics))

Каждое из этих меню можно использовать для изменения способа настройки Прибора. Эти меню описаны в следующих разделах.

**Подменю Настройки дисплея (Display Settings)**

**F2** (Настройки прибора (Instrument Settings)) обеспечивают доступ к нескольким другим общим настройкам прибора, как показано в Таблице 21.

**Таблица 21. Подменю Настройки дисплея (Display Settings)**

Параметр меню	Изменение параметра
<b>Язык</b>	<p>Чтобы изменить язык дисплея, нажмите кнопку <b>F1</b> (<b>Язык</b> (Language)). На дисплее появятся варианты выбора языка. С помощью клавиш навигации выделите необходимый язык и нажмите кнопку <b>SELECT</b>. После завершения нажмите кнопку <b>ENTER</b>. Новый язык будет сохранен в настройках. Нажмите <b>BACK</b>, чтобы вернуться к экрану Настройки дисплея (Display Settings).</p> <p>Доступные языки интерфейса:</p> <ul style="list-style-type: none"> <li>• Английский</li> <li>• Китайский</li> <li>• Французский</li> <li>• Немецкий</li> <li>• Японский</li> <li>• Корейский</li> <li>• Русский</li> <li>• Испанский</li> </ul>
<b>Дата</b>	<p>Отображается текущая дата. Для изменения даты используйте клавиши навигации и переместите курсор, выделите это поле и с помощью цифровой клавиатуры внесите изменения. После завершения нажмите кнопку <b>ENTER</b>. В настройках будет сохранена новая дата.</p>
<b>Формат даты</b>	<p>Чтобы изменить формат даты, с помощью клавиш навигации переместите курсор в это поле. Программные кнопки переключают формат в виде <b>F1</b> (<b>ММ/ДД/ГГГГ</b>), <b>F2</b> (<b>ДД/ММ/ГГГГ</b>) и <b>F3</b> (<b>ГГГГ-ММ-ДД</b>). Нажмите программную кнопку, чтобы выбрать формат даты. При нажатии поле Дата (Date) меняется для отображения нового формата.</p>
<b>Время</b>	<p>Здесь отображается текущее время. Для изменения времени используйте клавиши навигации и переместите курсор, выделите это поле и с помощью цифровой клавиатуры внесите изменения. Если используется формат времени по 12 часов, нажмите <b>F1</b> (<b>AM</b>) или <b>F2</b> (<b>PM</b>). После завершения нажмите кнопку <b>ENTER</b>. В настройках будет сохранено новое время.</p>
<b>Формат времени</b>	<p>Чтобы изменить формат времени, с помощью клавиш навигации переместите курсор, чтобы выделить это поле, а затем нажмите <b>F1</b> (<b>12 часов</b>) или <b>F2</b> (<b>24 часа</b>).</p>
<b>Display Brightness (Яркость дисплея)</b>	<p>Отрегулируйте яркость дисплея в соответствии с различными условиями освещения. Чтобы изменить яркость дисплея, с помощью клавиш навигации переместите курсор, выделите это поле, а затем с помощью цифровой клавиатуры внесите изменения. По завершении нажмите <b>ENTER</b>, чтобы сохранить уровень яркости. Обратите внимание, что настройка яркости влияет на срок службы подсветки дисплея. Fluke Calibration рекомендует устанавливать значение не более 50%.</p>
<b>Регулятор яркости подсветки (Backlight Dimmer)</b>	<p>Подсветку Прибора можно настроить на затемнение в соответствии с заданными пользователем временными интервалами. С помощью клавиш навигации переместите курсор, чтобы выделить это поле, а затем с помощью цифровой клавиатуры внесите изменения. Время работы регулятора яркости подсветки вводится в формате ччмм. Например, чтобы установить время регулятора яркости на 1 час 25 минут, введите 0125. По завершении нажмите <b>ENTER</b>, чтобы сохранить изменения.</p>

### Настройки прибора

Используйте меню Настройки прибора (Instrument Settings), чтобы изменить глобальные параметры настройки прибора. Нажмите **F2** (**Настройки прибора** (Instrument Settings)) для просмотра подменю Настройки прибора. См. Таблицу 22.

**Таблица 22. Параметры настройки прибора**

Параметр меню	Изменение параметра
<b>Частота сети</b>	Прибор автоматически определяет частоту сети, однако в энергонезависимой памяти можно задать определенную частоту сети. Чтобы изменить частоту сети, с помощью клавиш навигации переместите курсор, выделите это поле, а затем нажмите <b>F1</b> ( <b>Авто</b> (Auto)) или <b>F2</b> ( <b>50 Гц</b> ), <b>F3</b> ( <b>60 Гц</b> ). Автоматическая настройка измеряет частоту сети в момент включения настройки Авто (Auto) и при включении Прибора. Она не будет постоянно отслеживать частоту сети или использовать значение, выходящее за установленные пределы.
<b>Внеш. опорн. такт. генер. (Внешний опорный тактовый генератор)</b>	Если этот параметр включен, то вход FREQ REF IN на задней панели позволяет использовать внешний тактовый генератор с частотой 1 МГц или 10 МГц. Чтобы изменить внешний опорный тактовый генератор, с помощью клавиш навигации переместите курсор, выделите это поле, а затем нажмите <b>F1</b> ( <b>ВЫКЛ</b> (Off)), <b>F2</b> ( <b>1 МГц</b> ) или <b>F3</b> ( <b>10 МГц</b> ).

### Удаленные настройки

В меню Удаленные настройки (Remote Settings) отображается список параметров удаленного интерфейса. В меню Настройка прибора (Instrument Setup) нажмите **F3** ( **Удаленные настройки** (Remote Settings)), чтобы использовать подменю Удаленные настройки. См. Таблицу 23.

Подробные сведения о настройке и использовании удаленных интерфейсов см. в *Руководстве программиста по дистанционному управлению*.

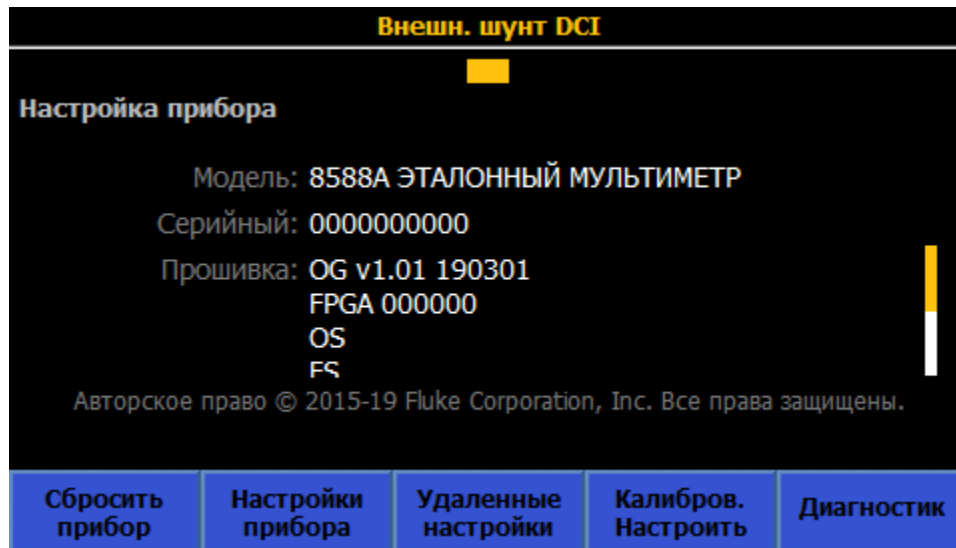
**Таблица 23. Подменю Удаленные настройки (Remote Settings)**

Параметр меню	Изменение параметра
<b>Эмуляция</b>	Удаленный интерфейс Прибора позволяет имитировать работу цифровых мультиметров Fluke 8508A ( <b>F2</b> ) или HP/Agilent/Keysight 3458A ( <b>F3</b> ). Если выбрано <b>F1</b> ( <b>Нет</b> (No)), Прибор использует собственные команды SCPI.
<b>Активный порт</b>	Чтобы выбрать активный удаленный порт, используйте клавиши навигации и переместите курсор, чтобы выделить поле активного порта. Варианты выбора: <ul style="list-style-type: none"> <li>• <b>F1</b> (<b>GPIB</b>)</li> <li>• <b>F2</b> (<b>Ethernet</b>)</li> <li>• <b>F3</b> (<b>USB</b>)</li> </ul>
<b>Адрес GPIB</b>	Чтобы изменить адрес GPIB, с помощью клавиш навигации выделите поле Адрес GPIB (GPIB Address), а затем с помощью числовых клавиш измените адрес. По завершении нажмите <b>ENTER</b> , чтобы сохранить адрес.
<b>Ethernet</b>	Чтобы изменить настройки Ethernet, используйте клавиши навигации и выделите поле Настройки Ethernet (Ethernet Settings), нажмите <b>SELECT</b> , а затем с помощью клавиш навигации, программных кнопок и числовых клавиш измените настройки. Система позволяет изменить следующие параметры: DHCP, IP-адрес Ethernet (Ethernet IP Address), Шлюз (Gateway), Маска подсети (Subnet Mask), Порт (Port), Удаленный интерфейс (Remote IF) и EOL.



### Настройка калибровки

Для повышения точности используйте функцию Настройка калибровки (Calibration Adjust). В меню Настройка прибора (Instrument Setup) нажмите **F4** (**Настройка калибровки** (Calibration Adjust)), чтобы получить доступ к подменю Настройка калибровки. Далее показан главный экран меню Настройка калибровки (Calibration Adjust):



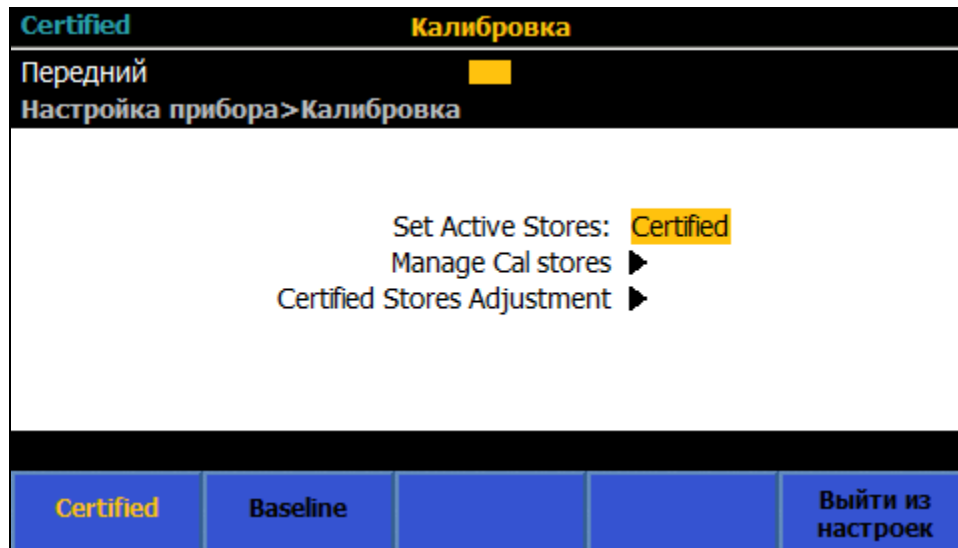
igo025.png

Корректировки калибровки применяются для значительного повышения точности. В Приборе предусмотрено два вида ячеек памяти, которые называются Сертифицировано (Certified) и Номинальные значения (Baseline). Выберите активные коррекции. При поставке в Приборе активированы ячейки памяти Сертифицировано (Certified), и сертификат калибровки относится к характеристикам в этой конфигурации. Производитель копирует коррекции Сертифицировано (Certified) в ячейки памяти Номинальные значения (Baseline). Ячейки памяти Номинальные значения (Baseline) обычно перезаписывают только после ремонта. Содержимое ячеек памяти Сертифицировано (Certified) обновляется после калибровки Прибора, которая проводится один или два раза в год, однако данные в ячейке памяти Номинальные значения (Baseline) не изменяются.

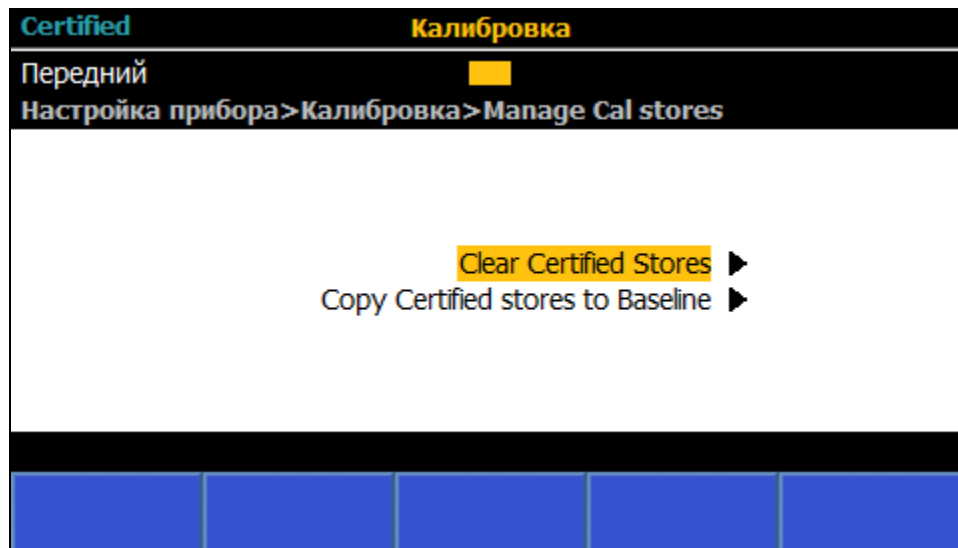
Примеры использования номинальных значений Прибора:

- В качестве контроля долговременного дрейфа Прибора, не зависящего от изменений в сертифицированных значениях, внесенных в ходе стандартной корректировки калибровки.
- Для подтверждения того, что характеристики цифрового мультиметра не были затронуты переходом к стандартной калибровке и обратно.

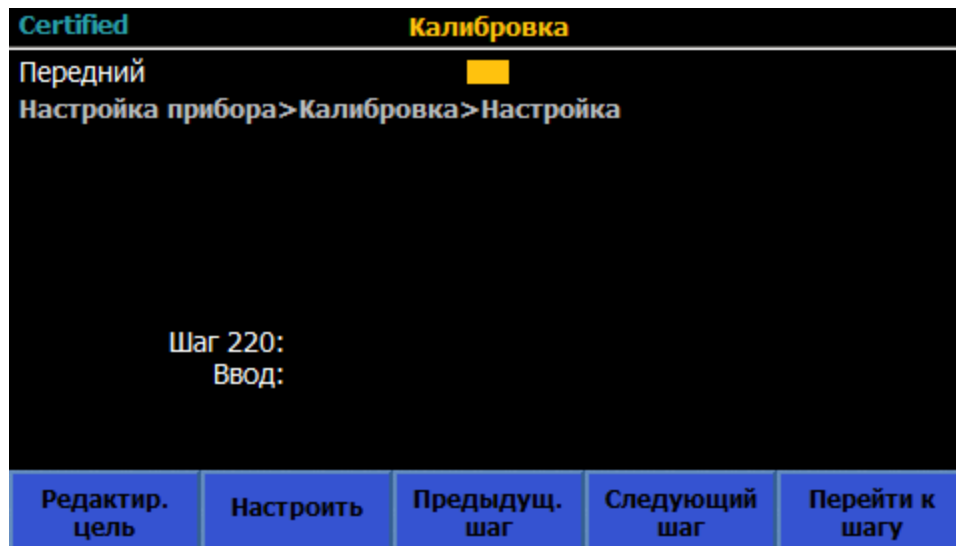
Нажмите **F5** (**Ввести пароль** (Enter Passcode)), чтобы войти в режим настройки. Для Прибора необходимо ввести пароль. Значение по умолчанию — **123456**. Для ввода пароля используйте числовую клавиатуру и кнопку **ENTER**. См. экран ниже. Выберите **Задать активные ячейки памяти** (Set Active stores), чтобы при необходимости изменить активные ячейки памяти.



Чтобы очистить ячейки памяти Сертифицировано или скопировать ячейки памяти Сертифицировано поверх номинальных значений: Выберите Управление ячейками памяти калибровки (Manage Cal stores). См. экран ниже.



Выберите Настройка ячеек памяти «Сертифицировано» (Certified Stores Adjustment), чтобы открыть меню настройки калибровки, см. экран ниже.

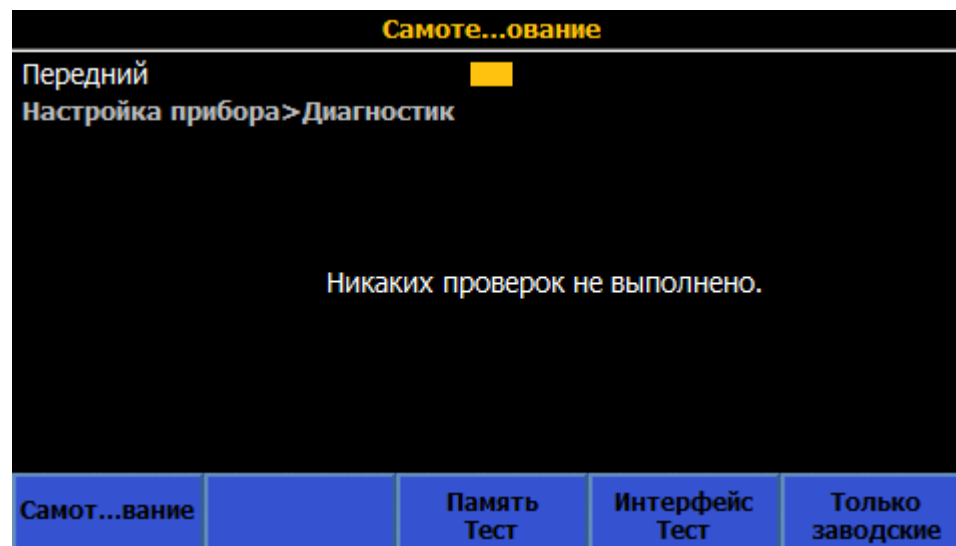


igo343.png

### Диагностика

Последним подменю в меню Настройка прибора (Instrument Setup) является меню Диагностика (Diagnostics). Нажмите кнопку **F5** (Диагностика (Diagnostics)), чтобы войти в это подменю. Прибор может выполнять различные самопроверки. См. экран ниже.

- **F1** (Самотестирование (Selftest))
- **F3** (Проверка клавиатуры (Keyboard Test))
- **F4** (Проверка дисплея (Display Test))



igo344.png

## Запуск измерений

Прибор оснащен подсистемой запуска, состоящей из нескольких уровней, как показано на Рисунке 27. В состоянии по умолчанию при включении питания все уровни устанавливаются в такое состояние, которое позволяет Прибору непрерывно выполнять автоматические измерения. Подсистему триггера можно настроить на периодическое считывание показаний при возникновении особых событий. Для многих приложений необходимо изменить только один или два параметра на одном уровне, оставив другие уровни в состоянии по умолчанию.

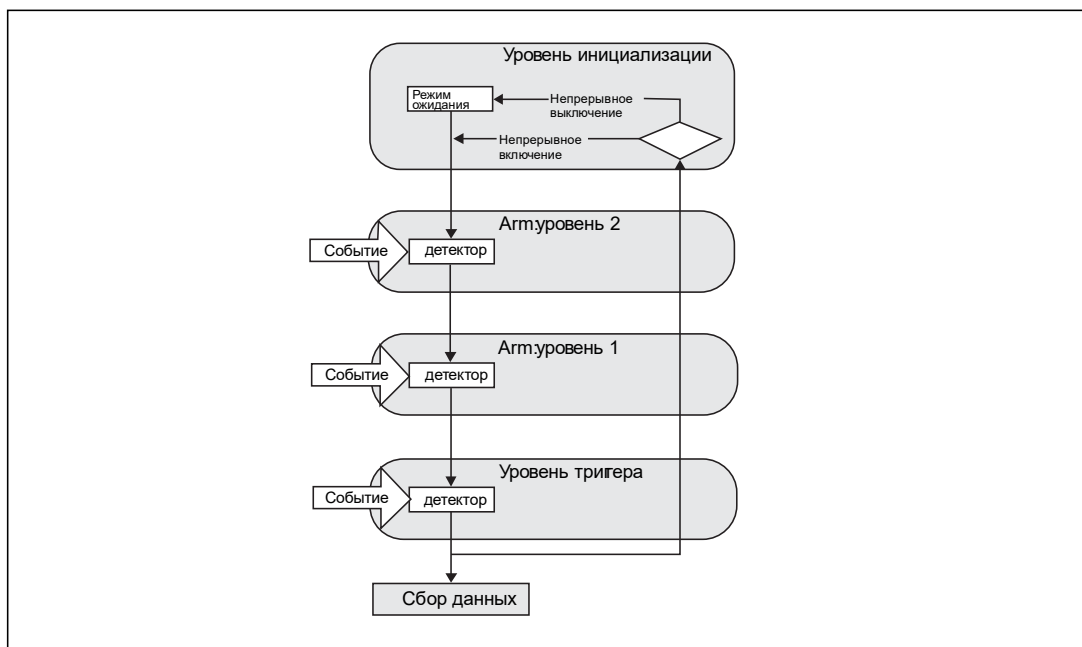


Рисунок 27. Подсистема триггера

igo106p.emf

В состоянии по умолчанию при включении питания подсистема триггера настроена на измерения без ожидания какого-либо события, что позволяет выполнять непрерывные измерения. Нажмите **RUN/STOP**, чтобы немедленно остановить любые измерения. В состоянии остановки кнопку **TRIG** можно использовать для запуска одного цикла подсистемы триггера, чтобы выполнить одно измерение. При каждом последующем нажатии кнопки **TRIG** выполняется еще одно измерение. Нажмите кнопку **RUN/STOP** еще раз, чтобы возобновить непрерывное измерение.

В этом простом примере при нажатии **RUN/STOP** уровень инициализации переходит в состояние Непрерывное выключение (Continuous OFF) (или Режим ожидания (Idle)), и снятие показаний больше не выполняется. Если для уровня инициализации установлено значение Непрерывное выключение (Continuous OFF), то при нажатии кнопки **TRIG** выполняется считывание показания, в результате чего подсистема триггера проходит через три других уровня (Armlayer 2, Armlayer 1 и Триггер), как показано на Рисунке 27. В состоянии по умолчанию Мгновенное (Immediate) каждый из трех уровней настраивается на автоматический переход к следующему уровню, на Сбор данных (Acquire), где Прибор производит считывание показания, и назад к уровню инициализации. Нажмите кнопку **RUN/STOP** еще раз, чтобы вернуть уровень инициализации в состояние постоянного включения (Continuous ON) (или состояние свободного хода), и Прибор автоматически снимет показания.

Настройка Непрерывное включение/выключение (Continuous ON/OFF) на уровне инициализации определяет, будет ли цикл повторяться после прохождения через уровни Arm2, Arm1 и Триггер (Trigger), или это измерение является одноимпульсным. За исключением функции Оцифровать (Digitize), которая не имеет настройки Непрерывный (Continuous), этим поведением может управлять кнопка **RUN/STOP**. Уровень инициализации также можно регулировать на экранах Настройка триггера (Trigger Setup) в разделе **F5** (Расширенные настройки (Extended Settings)), описанном далее.

### Сведения о подсистеме триггера

Для лучшего управления подсистемой триггера укажите одно или несколько событий, которые должны произойти на других трех уровнях: Arm2, Arm1 и Триггер (Trigger). На Рисунке 28 показаны настраиваемые параметры уровня триггера: Настройки событий (и квалификаторы), Отсчет циклов (Loop Counter), Отсчет событий (Event Counter), Задержка (Delay) и таймер Врем.удерж. (Holdoff). Уровни Arm2 и Arm1 очень похожи на схему, показанную на Рисунке 28, за исключением функции удержания, которая доступна только на уровне триггера.

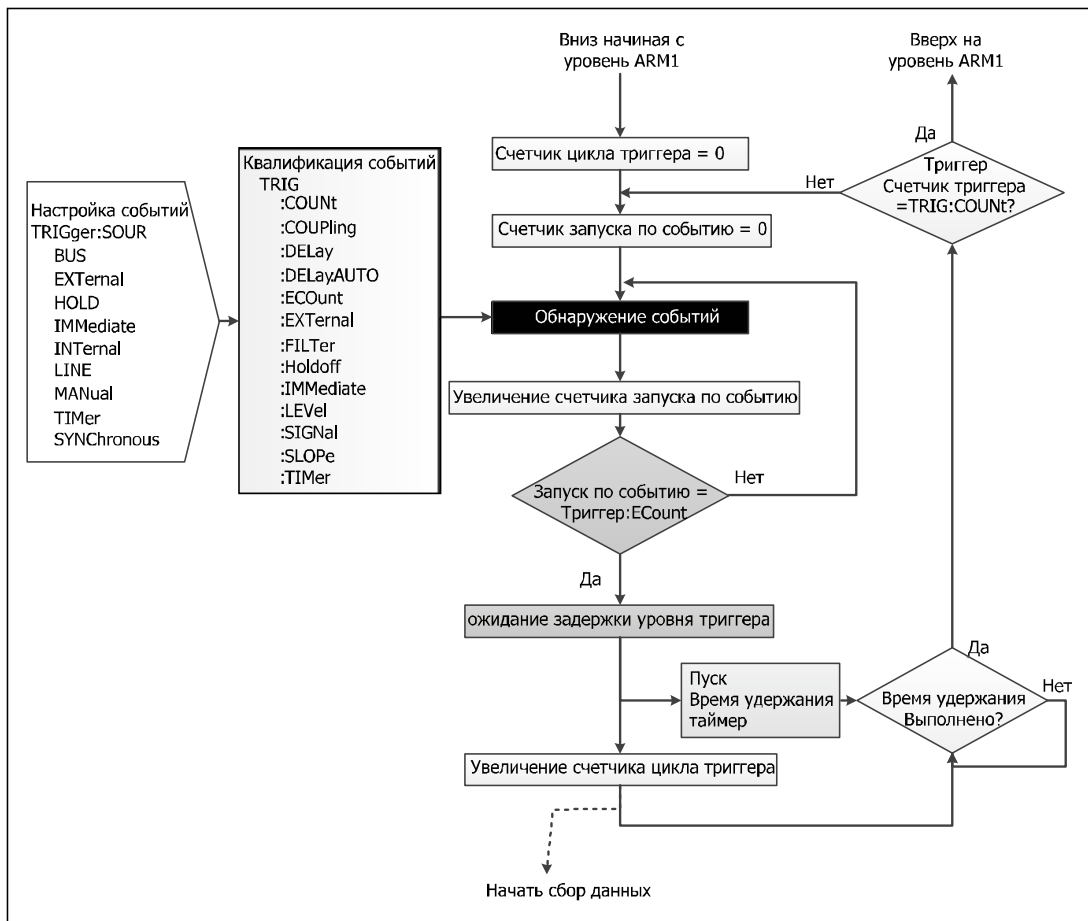


Рисунок 28. Уровень триггера без специальных событий

igo102.emf

### Примечание

Уровень триггера, а также уровни Arm2 и Arm1, имеют специальные события, которые не показаны на Рисунке 28 и доступны через дистанционные команды SCPI. Специальные события описаны в разделе Квалификаторы специальных событий.

По умолчанию при включении на уровнях Arm2, Arm1 и Триггер (Trigger) для запуска по событию установлено значение Мгновенное (Immediate), что обеспечивает автоматический непрерывный запуск. Если для всех трех уровней установлено значение Мгновенное (Immediate), то для получения показаний не требуется никаких других дискретных запусков по событию до тех пор, пока для уровня Инициировать (Initiate) выбрано значение Непрерывно включено (Continuous ON). Если для уровня инициализации установлено значение Непрерывно выключено (Continuous OFF), то возникновение любого события на любом другом уровне не будет иметь никакого эффекта. Подсистема триггера остается в режиме ожидания до тех пор, пока не будет нажата кнопка **TRIG** или не будет передана удаленная команда INIT:IMM (описана далее).

Настраиваемые события запуска:

- **Мгновенное** (Immediate): Детектор событий не ожидает никаких событий. Это состояние применяется по умолчанию для всех уровней и позволяет Прибору непрерывно получать показания в режиме свободного хода. Это настройка по умолчанию при включении питания для всех функций, кроме Оцифровать (Digitize) и РЧ-мощность (RF Power).
- **Внешний** (External): Ожидает поступления фронта триггера на разъем BNC задней панели. Тип и полярность фронта по умолчанию определяются в виде отрицательного TTL. Выбор типа фронта описан ниже.
- **Шина** (Bus): Ожидает от управляющего компьютера команду триггера удаленного интерфейса (\*TRG или GET)
- **Удержание** (Hold): Переводит подсистему триггера в состояние приостановки, при этом показания не снимаются. Функция Удержание (Hold) приостанавливает получение любого сигнала Прибором до выхода из этого режима. Обратите внимание, что событие Удержание (Hold) не связано с функцией Врем.удерж (Holdoff), описанной далее.
- **Внутренний** (Internal): Ожидает, пока входной сигнал достигнет определенного уровня на положительном или отрицательном фронте. Настройка точки (уровня) сигнала описана ниже. Другие цифровые мультиметры могут ссылаться на этот параметр события, как на УРОВЕНЬ или ATtrigger.
- **Линия** (Line): Событие выполняется синхронно с частотой сети. Если время получения данных (время, необходимое для выполнения измерения) меньше периода частоты сети, показания будут отображаться с частотой сети. Если время сбора данных превышает период частоты линии, показания будут запускаться с кратностью периода частоты сети. Например, при достаточно большом времени сбора данных частота сети 60 Гц может привести к запуску триггера при 30 Гц или 20 Гц.

- **Вручную (Manual):** Нажмите **TRIG**, чтобы запустить событие. Ручной режим отличается от режима при нажатии кнопки **RUN/STOP**, поскольку режим Вручную представляет настройку события для уровней Arm2, Arm1 и Триггер, в то время как кнопка **RUN/STOP** влияет на уровень инициализации. Поведение **TRIG** отличается от поведения в режиме Вручную, когда нажата кнопка **RUN/STOP** для установки уровня инициализации в режим Непрерывно выключено (Continuous OFF). Если Прибор находится в режиме ожидания, где уровень инициализации установлен в режим Непрерывно выключено (Continuous OFF), а уровень Триггер установлен в режим Вручную (Manual), то при первом нажатии кнопки **TRIG** система выходит из режима ожидания. Для выполнения запуска по событию требуется повторное нажатие кнопки **TRIG**, после чего выполняется считывание показания.
- **Синхронный (Synchronous)** - только дистанционное управление. Событие выполняется в том случае, когда выходной буфер Прибора пуст и Прибор запрашивает данные.
- **Таймер (Timer):** Ожидает, пока не истечет период, заданный в таймере. Позволяет подсистеме Триггер выполнять измерения с определенным интервалом времени. При первом проходе через детектор событий, который установлен в состояние Таймер (Timer), таймер действует в режиме Мгновенно (Immediate), т.е. на детекторе событий не происходит ожидание выполнения процесса. Если значение отсчета на этом уровне больше одного, то на втором и последующих циклах выполнение процесса будет приостановлено на детекторе событий до истечения времени таймера. Это позволяет таймеру размещать показания с определенным интервалом времени, где первое показание появляется сразу же, а последующие показания — с заданным интервалом таймера. Если интервал таймера меньше, чем время, необходимое процессу для возврата к детектору, то ожидания не происходит. Интервал таймера сбрасывается, когда выполнение процесса переходит на уровень выше. Для этого правила существует одно исключение: Если для параметра Непрерывно (Continuous) установлено значение Вкл. (ON), а для всех уровней выше уровня с таймером событий установлено значение Мгновенно (Immediate), таймер не сбрасывается. Показания будут отображаться с указанным интервалом таймера, как если бы на этом уровне был бесконечный счетчик. В качестве примера можно установить для события уровня триггера таймер с интервалом 10 секунд, оставив два других уровня над ним в состоянии события по умолчанию Мгновенно (Immediate). При такой настройке запуска первое показание появляется сразу же, а последующие показания следуют друг за другом с интервалом 10 секунд.

С точки зрения пользователя на передней панели можно применять только настройки событий Мгновенно (Immediate), Внешний (External), Внутренний (Internal), Линия (Line), Вручную (Manual) и Таймер (Timer), поскольку все остальные функции требуют использования удаленного интерфейса.

Помимо настраиваемых запусков по событиям каждый уровень Arm2, Arm1 и Триггер оснащен счетчиком циклов (Отсчет), значение которого соответствует количеству повторения уровня. Эти отсчеты являются вложенными, то есть полный отсчет уровня триггера осуществляется для каждого отчета уровня Arm1 и т.д. Общее количество выполненных измерений будет представлять собой произведение значений отсчета для всех трех уровней.

Каждый уровень имеет значение Отсчет событий (ECount), которое требует, чтобы указанное событие произошло определенное количество раз, прежде чем подсистема Триггер достигнет блока задержки на этом уровне.

Для каждого уровня существует свое значение Задержка (Delay) для вставки определенной паузы после того, как будет выполнено событие на этом уровне. Эти задержки по умолчанию устанавливаются равными значению Авто (Auto), которое с точки зрения пользователя передней панели может считаться нулевым.

*Примечание*

*Задержки Авто (Auto) уровней Arm1 и Arm2 всегда равны нулю.  
Задержка Авто (Auto) уровня триггера может быть конечным значением, основанным на конфигурации пути сигнала, но на самом деле задержка может отсутствовать. Например, задержка Авто (Auto) начинается при изменении конфигурации пути сигнала и заканчивается до того, как подсистема триггера достигнет этой точки цикла. В этом случае задержка будет нулевой.*

**Меню Настройка триггера (Trigger Setup)**

Начальное меню Настройка триггера (Trigger Setup) организовано для удобного доступа к уровню Триггер, который представляет собой уровень перед фактическим получением сигнала. Нажмите кнопку **TRIG SETUP**, чтобы настроить параметры, представленные в разделе *Сведения о подсистеме триггера*. Можно выполнять различные операции запуска, управляя только уровнем Триггер и оставив другие уровни в состоянии по умолчанию. Доступ к полной подсистеме запуска (уровни Инициализация, Arm2, Arm1 и Триггер) осуществляется с помощью программной кнопки **F5** (**Расширенные настройки (Extended Settings)**).

*Примечание*

*Учитывая сложную структуру подсистемы триггеров, если требуется специальная настройка запуска, то для настройки параметров рекомендуется сначала нажать программную кнопку Восстановить значения по умолчанию (Reset to Defaults).*



igo031.png

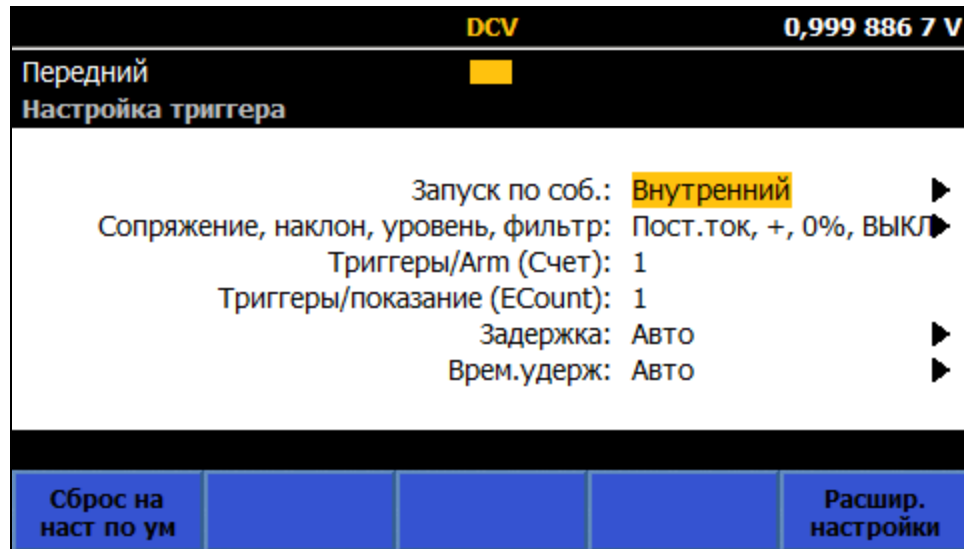
Поле Запуск по событию (Trigger Event) в первой строке экрана Настройка триггера (Trigger Setup) определяет, какие из настраиваемых событий используются для изменения состояния запуска на уровне Триггер (Trigger). По умолчанию установлено значение Мгновенно (Immediate), которое обеспечивает непрерывный автоматический запуск. Вторая строка настройки триггера чувствительна к контексту и может содержать или не содержать информацию, см. экран ниже:

Настройки событий, содержащие дополнительную информацию, и настраиваемые параметры:

**Внешний (External):** Событие триггера основано на сигнале, который подается на разъем BNC **TRIG IN** на задней панели Прибора. Доступные настройки выполняются с помощью **SELECT**: TTL отрицат. (TTL Negative), TTL Положит. (TTL Positive), Биполярн. Отрицат. (Bipolar Negative) и Биполярн. Положит. (Bipolar Positive). По умолчанию параметр Фронт внешнего триггера (External Trigger Edge) установлен в состояние TTL Отрицат. (TTL Negative).



**Внутренний (Internal):** Запуск триггера основан на уровне аналогового входа DCV, ACV, DCI, ACI, Омы (Ohms) и Оцифровать (Digitize). Параметр Внутренний (Internal) можно использовать для частоты (в зависимости от амплитуды напряжения или тока), если используются входные клеммы на передней или задней панели. Запуск происходит каждый раз, когда входной сигнал достигает определенного уровня на положительном или отрицательном фронте. Настраиваемые параметры: Сопряжение (Coupling) (перем. или пост. тока), Уровень (Level) (в % от диапазона, до  $\pm 200\%$  диапазона), Уров.сигн. (Slope) (+ или -) и Фильтр (Filter) (Вкл (On), Выкл (Off)). Функция Фильтр Вкл. (Filter On) вставляет в путь сигнала триггера фильтр частотой 70 кГц. См. экран ниже.



igo028.png

**Таймер (Timer):** Триггеры с предварительно заданной скоростью. Если значение отсчета больше единицы, то настройка таймера применяется ко второму и последующим показаниям. Это позволяет таймеру разделять показания определенным интервалом времени, где первое показание появляется сразу же, а последующие показания — с заданным интервалом таймера. См. раздел *Примеры использования подсистемы триггера*. Таймер управляет запуском сбора данных и не обеспечивает задержку между завершением одной операции сбора данных и началом другой (см. раздел *Задержка*).

Другие пункты меню Настройка триггера (Trigger Setup):

**Триггеры/Arm (Отсчет) (Triggers/Arm (Count)):** По умолчанию значение равно единице и представляет количество показаний для события Arm на уровне Триггер. Отсчет определяет, сколько раз процесс запуска будет выполнен на уровне триггера перед выходом обратно вверх к уровню инициализации.

Примером использования функции Отсчет (Count) может служить ситуация, когда необходимо получить показания и построить график из 100 точек на входной кривой. Если значение Триггеры/Arm (Счет) (Triggers/Arms (Count)) установлено равным 100, нажмите **RUN/STOP**, чтобы перевести подсистему триггера в режим ожидания. Нажмите **TRIG**. Счетчик цикла триггера увеличивается на единицу при первом проходе. При проходе вверх значение счетчика цикла триггера (Trigger Loop Counter) сравнивается с настройкой Отсчет (Count). Процесс остается на уровне триггера до тех пор, пока отсчет циклов не достигнет значения параметра Отсчет (Count). Когда отсчет циклов достигает значения Отсчет (Count) (и получено 100 показаний), процесс покидает уровень триггера (Trigger) и возвращается обратно на уровень инициализации (Initiate).

Подробные сведения о подсистеме триггера в данном примере: После нажатия **TRIG** процесс триггера покидает уровень инициализации, проходит через два уровня ARM (каждый из которых по умолчанию установлен в состояние Мгновенно (Immediate) и попадает на уровень триггера. Поскольку для события установлено значение Мгновенно (Immediate) (по умолчанию), то необходимость в дискретном событии отсутствует, и процесс переходит вниз для начала сбора данных. Счетчик цикла триггера увеличивается в обратном направлении. При проходе вверх значение счетчика цикла триггера (Trigger Loop Counter) сравнивается с настройкой Отсчет (Count). Процесс остается на уровне триггера до тех пор, пока отсчет циклов не достигнет значения параметра Отсчет (Count). Когда значение счетчика циклов (Loop Count) достигает значения Отсчет (Count), процесс переходит с уровня триггера вверх через уровни ARM1 и ARM2 на уровень инициализации (Initiate). Система остается в режиме ожидания до повторного нажатия **TRIG**.

**Триггеры/показание (ECount) (Triggers/reading (ECount)):** Значение по умолчанию для отсчета событий (ECount) равно единице. Счетчик ECount определяет, сколько запусков по событию требуется для получения одного показания.

Примером использования функции ECount является необходимость точного запуска с частотой 2 МГц во время оцифровки. В качестве точного источника частоты используется передаваемый по кабелю стандарт 10 МГц. Чтобы получить требуемую частоту 2 МГц, необходимо разделить внешний сигнал триггера на 5. Установите параметр ECount равным 5. Установите параметр Запуск по соб. (Trigger Event) на значение Внешний (External). Выберите для типа фронта TTL Отрицательный (или Положительный) и подайте сигнал 10 МГц на разъем BNC TRIG IN на задней панели. Теперь Прибор выполняет измерения со скоростью 2 МГц (с интервалом 500 нс), считывая показания на каждом пятом соответствующем фронте триггера.

Подробные сведения о подсистеме триггера в данном примере: При обнаружении соответствующего события, в данном случае импульсов TTL, счетчик запуска по событию увеличивается. Если отсчет запуска по событию меньше значения ECount, последовательность процесса возвращается к детектору событий. Циклическая работа продолжается до тех пор, пока показание счетчика запуска по событию не будет равно ECount, при этом последовательность процесса перейдет на нижний уровень, чтобы начать сбор данных.

**Задержка (Delay):** Это время ожидания после запуска по событию до начала сбора данных. Настройка по умолчанию АВТО (AUTO) устанавливает задержку, достаточную для стабилизации цепи измерения для этой функции и диапазона, а также после изменения конфигурации. Автоматическая задержка является переменной и зависит от конфигурации Прибора. Задержку можно установить вручную равной фиксированному времени от 30 нс до 4 000 000 секунд. Разрешение для задержки до 40 секунд составляет 10 нс.

Примером использования функции Задержка (Delay) может служить измерение чувствительного высокоомного сопротивления. Например, вы хотите начать измерение вручную и иметь достаточно времени для выхода из окружающей области. Предположим, что подсистема триггера находится в состоянии по умолчанию для запуска, чтобы для параметра Запуск по соб. (Trigger Event) было установлено значение Мгновенно (Immediate). Установите для параметра Задержка (Delay) подходящее значение, например 20 секунд. Нажмите **RUN/STOP**, чтобы установить уровень инициализации в режим Непрерывно ВЫКЛ (Continuous OFF). Теперь Прибор находится в режиме ожидания. Нажмите **TRIG**, чтобы запустить последовательность измерений.

Подробные сведения о подсистеме триггера в данном примере: После нажатия **TRIG** процесс триггера покидает уровень инициализации, проходит через два уровня ARM (каждый из которых по умолчанию установлен в состояние Мгновенно (Immediate)) и попадает на уровень триггера. Поскольку для события установлено значение Мгновенно (Immediate) (по умолчанию), то необходимость в дискретном событии отсутствует, и процесс переходит вниз к блоку задержки. После 20-секундной задержки процесс переходит на нижний уровень и запускается процесс сбора данных.

**Врем.удерж** (Holdoff): Данная задержка приводит к приостановке уровня триггера на заданное время после начала сбора данных. Это позволяет завершить сбор данных до того, как система станет доступной для принятия следующего триггера. Настройка времени удержания по умолчанию — Авто (Auto), это позволяет завершить сбор данных до того, как система станет доступной для принятия следующего триггера в любой заданной функции и диапазоне. В большинстве случаев рекомендуется оставить функцию времени удержания в автоматическом режиме, чтобы избежать появления ошибок Слишком быстрый триггер (Trigger too fast). Время удержания можно установить вручную в диапазоне от 0 до 100 секунд; выбор значения Врем.удерж равным 0 секунд может обеспечить самую высокую скорость измерения. Функция времени удержания недоступна на уровнях Arm2 и Arm1.

Примером использования функции времени удержания может служить ситуация, когда для события уровня триггера установлено значение Внешний (External), и триггеры разделяются с учетом значения ECount больше 1. В приведенном выше примере с использованием ECount требуемая скорость чтения составляет 2 МГц. Значение ECount установлено равным пяти, чтобы разделить триггеры на пять. Время цикла на уровне триггера должно быть меньше 500 нс. Время сбора данных составляет 400 нс, поэтому для параметра Врем.удерж должно быть установлено значение менее 100 нс.

#### Примечание

*На первый взгляд может показаться, что пример задержки или приведенные выше примеры ECount могут быть получены только при использовании времени удержания триггера. В случае задержки эта функция не будет работать должным образом, поскольку время удержания (Holdoff) применяется после запуска сбора данных, а задержка (Delay) запускается до получения данных. Похоже, ECount будет работать, если время удержания было установлено надлежащим образом, однако это не очень хороший вариант, поскольку если время удержания не будет точно соответствовать входному тактовому сигналу с частотой 10 МГц, то могут возникать ошибки слишком быстрого триггера (Trigger too Fast).*

В меню Настройка триггера (Trigger Setup) предусмотрены следующие программные кнопки:

**F1** (Сброс на наст по ум (Reset to Defaults)): устанавливает все параметры триггера на всех уровнях событий на значения по умолчанию, доступные при запуске. Если настройка подсистемы триггера не определена, то функция Сброс на наст по ум (Reset to Defaults) обеспечивает быстрый возврат подсистемы к известному состоянию.

**F5** (Расширенные настройки (Extended Settings)): Обеспечивает доступ ко всем четырем уровням триггера, уровню инициализации и уровням событий, Arm 2, Arm 1 и триггеру. При нажатии кнопки **F5** (Расширенные настройки (Extended Settings)) отображаются меню для инициализации и каждого из трех уровней триггера. См. экран ниже:



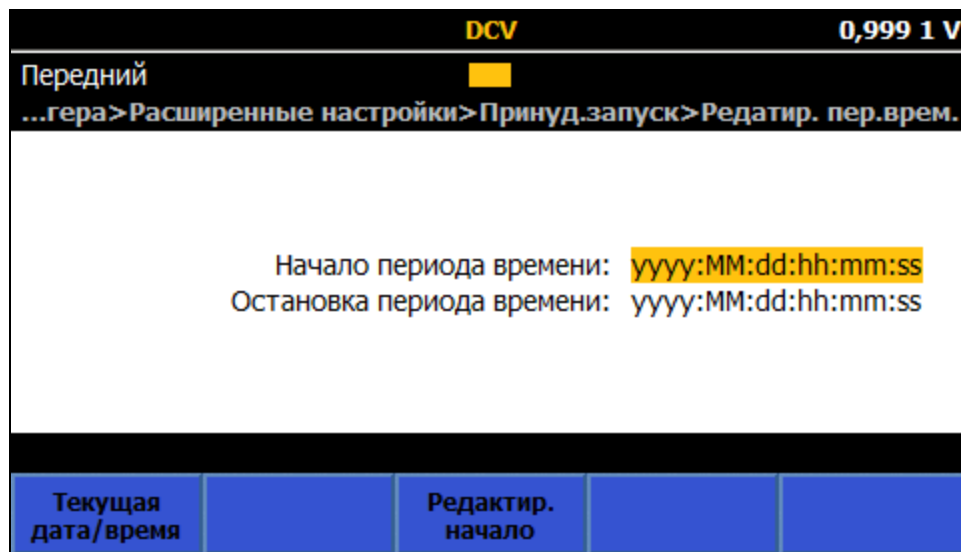
igo029.png

Первая строка в расширенных настройках представляет режим начала.

**Режим начала (Initiate Mode):** При выборе параметра Режим начала (Initiate Mode) предлагаются следующие варианты: Непрерывно ВКЛ (Continuous ON), ВЫКЛ (OFF) или Период времени (Epoch). Выбор варианта Непрерывно ВКЛ (Continuous ON) переводит подсистему триггера в режим свободного хода. Непрерывно ВЫКЛ (Continuous OFF) переводит подсистему триггера в режим ожидания (Idle).

Установка режима начала в состояние Непрерывно ВЫКЛ (Continuous OFF) аналогична нажатию кнопки **RUN/STOP**, с небольшой разницей: При нажатии **RUN/STOP** режим начала переходит в состояние Непрерывно ВЫКЛ (Continuous OFF), и все операции подсистемы триггера отменяются. При выборе Непрерывно ВЫКЛ (Continuous OFF) в меню Расширенные настройки (Extended Settings) уже запущенная операция триггера не прекращается.

Выберите Период времени (Epoch), чтобы настроить триггер на основе часов реального времени Прибора. Режим Период времени (Epoch) является расширением модели удаленного триггера SCPI. Этот режим можно использовать для изменения состояния уровня инициализации с Непрерывно ВЫКЛ (Continuous OFF) на Непрерывно ВКЛ (Continuous ON) в определенный день/время, а затем обратно в состояние Непрерывно ВЫКЛ (Continuous OFF) в другой день/время. Поведение режима Период времени (Epoch) зависит от текущего состояния режима начала. Если для параметра Непрерывно (Continuous) установлено значение ВКЛ (ON), время начала этого периода не применяется. В момент остановки периода времени параметр Непрерывно (Continuous) устанавливается в состояние ВЫКЛ (OFF). Если в момент начала периода времени параметр Непрерывно установлен в состояние ВЫКЛ (OFF), то в начале периода времени состояние параметра Непрерывно меняется на ВКЛ, а в конце периода времени — на ВЫКЛ. См. экран ниже:



igo030.png

Время начала и окончания периода времени игнорируется, если только они не установлены на будущее время, когда изменится состояние параметра Непрерывно. Например, если для параметра Непрерывно (Continuous) установлено значение ВКЛ (ON) точно в момент остановки периода времени, то параметр остановки периода времени (Epoch Stop) игнорируется и функция остается включенной постоянно.

**RUN/STOP** обеспечивает переключение между режимами Непрерывно ВКЛ (Continuous ON) и ВЫКЛ (OFF) независимо от настроек периода времени (Epoch). Если режим Непрерывно (Continuous) включен, **TRIG** не будет действовать. Если непрерывный режим выключен, нажатие **TRIG** приводит к выходу из уровня инициализации независимо от настроек Периода времени (Epoch).

Дополнительную информацию по настройкам инициализации см. в Таблице 24 для эквивалентных удаленных команд SCPI.

**Таблица 24. Команды запуска SCPI**

Команда	Действие
INITiate:CONTInuous ON	После завершения текущего цикла триггера подсистема триггера немедленно начинает другой цикл без перехода в режим ожидания. Если система находится в режиме ожидания и для параметра Непрерывно установлено значение ВКЛ, то система немедленно выходит из режима ожидания и переходит на уровень ARM2.
INITiate:CONTInuous OFF	После завершения текущего цикла триггера подсистема переходит в режим ожидания. Подсистема триггера остается в режиме ожидания до отправки команды INIT:IMM.
INITiate:EPOCH start>, <stop>	Состояние включения непрерывного режима запускается в установленный день и время запуска <start>. Состояние выключения непрерывного режима запускается в установленный день и время остановки <stop>.
INITiate:IMMEDIATE	Эта команда запускает выход из режима ожидания. Один полный цикл триггера завершается возвратом в режим ожидания после выполнения операции. Если подсистема триггера не находится в режиме ожидания или если для параметра Непрерывный установлено значение ВКЛ, генерируется ошибка -213.

Следующие три строки в меню расширенных настроек управляют параметрами на уровнях Arm2, ARM1 и Триггер. Каждый из параметров на уровне Arm2 и Arm1 идентичен уровню Триггера (описанному выше), за исключением параметра Врем.удерж (Holdoff), который доступен только на уровне Триггера.

Последние две строки расширенных настроек — Уров сигн (Signal level) и Внешн.запуск (Ext Trig Type). Параметры уровня сигнала применяются в том случае, если для запуска по событию установлено значение Внутренний (Internal).

Параметры внешнего запуска применяются, если для запуска по событию установлено значение Внешний (External). Параметры уровня сигнала и внешнего запуска могут быть установлены на любом уровне, но они всегда будут одинаковыми для всех уровней.

### Индикатор Триггер (Trigger)

Все функции оснащены индикатором триггера, как показано на рисунке ниже.



igo189.png

Индикатор триггера отображает различные состояния запуска, как показано далее.



iei345.png

- Режим ожидания, ожидание инициализации
- Запуск
- Ожидание на детекторе событий Arm2
- Выполняется задержка Arm2
- Ожидание на детекторе событий Arm1
- Выполняется задержка Arm2
- Ожидание на детекторе запуска по событию
- Выполняется задержка триггера
- Запущено время удержания
- Слишком быстрый триггер или измерение

## Примеры использования подсистемы триггера

### Общие примеры

Используя несколько параметров, можно изменить состояние триггера по умолчанию, что приведет к выполнению измерений в других условиях. Например, из состояния включения по умолчанию, в разделе Настройка триггера установите для запуска по событию значение Внешний. Теперь показания будут сниматься только в том случае, если (по умолчанию) на BNC-разъеме TRIG IN задней панели будет обнаружен отрицательный фронт TTL. В поле Фронт внешнего триггера (External Trigger Edge) можно выбрать различные варианты полярности и уровня.

Распространенная настройка: выбрать запуск по событию таймера. В окне Настройка триггера (Trigger Setup) установите для таймера требуемое время между началом каждого измерения. Убедитесь, что измерение занимает меньше времени, чем указанный период. Также в качестве запуска по событию можно выбрать Линию (Line). Измерения будут выполняться синхронно с сетью питания. Если для выполнения измерения требуется более 1 PLC, то следующее измерение запускается синхронно со следующим доступным циклом сети питания.

Еще один вариант для запуска по событию — Внутренний (Internal). Он позволяет контролировать сигнал, подаваемый на клеммы, и ожидать, пока сигнал пройдет пороговое значение в определенном направлении. По умолчанию этот переход настраивается в качестве перехода через нулевую точку диапазона в положительном направлении. При каждом переходе подаваемого сигнала начинается измерение. Полярность и уровень порога можно изменить, а также применить к отслеживаемому сигналу фильтр и сопряжение переменного/постоянного тока. Кроме того, этот тип запуска по событию полезен в сочетании с другими аспектами подсистемы триггера. Например, отсчет триггера можно перенастроить, чтобы изменить количество измерений, регистрируемых для каждого цикла подсистемы триггера.

### Конкретные примеры

Далее представлены примеры, позволяющие лучше понять работу подсистемы триггера и выделить ключевые аспекты. Чтобы понять, что делает подсистема, в каждом примере показаны блок-схемы процессов, Рисунки 27 и 28. Используйте режим Статистика (Statistics), чтобы четко видеть, когда сначала снимаются показания, в каком количестве, и когда очищается буфер показаний. Активируйте функцию Статистика (Statistics), нажав кнопку **ANALYZE**.

В каждом из примеров представлен режим DCV, однако в большинстве случаев больше применим общий режим.



**Пример 1**

**Измерение:** После задержки выполните несколько измерений. Выполните 10 измерений при каждом нажатии **TRIG**, выполнение чувствительных измерений осуществляется с задержкой 5 секунд после нажатия клавиши — это позволяет оператору отойти от Прибора, чтобы не создавать помех.

**Решение:** В состоянии триггера по умолчанию нажмите **RUN/STOP** для остановки показаний. В меню Настройка триггера (Trigger Setup) установите значение Триггеры/Arm (Счет) (Triggers/Arm (Count)) равным 10. В разделе Расширенные настройки (Extended Settings) установите для задержки Arm1 значение, равное 5 секундам. Нажмите **TRIG**, чтобы вывести подсистему триггера из режима ожидания. Подсистема триггера ожидает 5 секунд, принимает 10 показаний, а затем останавливается.

Это достигается за счет применения задержки на уровне, предшествующем уровню, на котором снимаются 10 показаний.

**Пример 1b**

**Измерение:** В примере 1 предыдущие показания сбрасываются при каждом нажатии кнопки **TRIG**, как указано в параметре Показания (Rdgs) в функции Статистика (Statistics), который начинается с 0 при каждом нажатии кнопки **TRIG**. Если необходимо накапливать показания при каждом нажатии кнопки **TRIG**, используйте решение 1b, приведенное ниже.

**Решение:** В меню Настройка триггера (Trigger Setup) нажмите кнопку **F1** (Сброс на наст по ум (Reset to Defaults)). Не нажимайте кнопку **RUN/STOP**, поскольку необходимо, чтобы уровень инициализации был постоянно включен. Установите для параметра Триггеры/Arm (Счет) (Triggers/Arm (Count)) значение 10, как в примере 1. В расширенных настройках установите для события Arm1 значение Вручную (Manual), а для параметра задержки Arm1 — 5 секунд. При каждом нажатии кнопки **TRIG** подсистема триггера ожидает 5 секунд и принимает 10 показаний, накапливая каждый набор из 10 показаний. (Обратите внимание на значение отсчета Показаний (Rdgs) в функции статистики при каждом нажатии кнопки **TRIG**.)

Это происходит в том случае, если клавиша TRIG используется для запуска исходного события уровня, а не для инициализации подсистемы триггера, как показано в примере 1. Если уровень инициализации остается включенным постоянно, то подсистема триггера остается в инициализированном состоянии свободного запуска. Поскольку это является событием инициализации, которое сбрасывает предыдущие показания, они сохраняются в последующих циклах.

*Примечание*

*Установка запуска по событию в состояние Вручную (Manual) на уровне триггера вместо уровня Arm1 не позволяет получить 10 показаний при каждом нажатии кнопки **TRIG**. Необходимо нажать кнопку **TRIG** 10 раз, чтобы получить 10 показаний.*

В примерах 1 и 1b используются уровни Arm1 и Триггер. Поскольку задержка для объекта произошла только перед отсчетом, можно было использовать любые два уровня при условии, что задержка была на том уровне, который стоял на первом месте в последовательности подсистемы триггера (Arm2 -> Arm1 -> Trigger). Несмотря на то, что в приведенном примере это не имеет значения, максимальная производительность достигается при работе на максимальной скорости, поддерживаемой функцией Оцифровать (Digitize), начиная с уровня Триггера и до уровней Arm1 и Arm2 по мере необходимости.

## Пример 2

**Измерение:** Выполните измерения в точно определенный период. Прибор должен выполнить 10 измерений с апертурой 100 мс с интервалом в 1 секунду.

**Решение:** В меню Настройка измерения DCV (DCV Measure Setup) установите значение апертуры равным 100 мс (**F5** (**Настройка измерения**) (Measure Setup) > Вручную (Manual) > **F2** (**Редактир. время**) (Edit Time) > 0,1 с). В окне Настройка триггера (Trigger Setup) нажмите кнопку **F1** (**Сброс на наст по ум** (Reset to Defaults)), а затем нажмите **RUN/STOP** для остановки снятия показаний. Установите для параметра Запуск по событию (Trigger event) значение **Таймер** (Timer), а для параметра Интервал таймера (Timer interval) (2<sup>-я</sup> строка меню Настройка триггера) значение 1 секунда. Установите для параметра Триггеры/Arm (Счет) (Triggers/Arm (Count)) значение 10. Нажмите кнопку **TRIG**, чтобы начать захват, при котором показания снимаются каждую секунду. После 10 показаний операция останавливается. При повторном нажатии кнопки **TRIG** ранее записанные показания удаляются, как при включенной функции Статистика (Statistics).

В данном случае таймер используется в качестве источника событий, что приводит к выполнению измерений с заданным интервалом. Время, затраченное на измерение, должно быть меньше установленного интервала. Минимальный интервал триггера зависит от функции и настройки апертуры. См. *Характеристики*.

## Пример 2b

**Измерение:** Повторяйте процедуру, описанную в *примере 2*, через каждую минуту в течение 5 минут.

**Решение:** В меню настройки в *примере 2* установите для события Arm1 значение Таймер (Timer), установите для таймера Arm1 значение 60 секунд, а для отсчета Arm1 (Arm1 Count) — значение 5. Каждое нажатие кнопки **TRIG** приводит к получению пяти пакетов по 10 захватов в течение 5 минут и 10 секунд, что в сумме составляет 50 измерений. Обратите внимание, что в примерах 2 и 2b уровень инициализации системы находится в состоянии Непрерывно ВЫКЛ (Continuous Off), поэтому при каждом нажатии кнопки **TRIG** снятые ранее показания удаляются. Это осуществляется путем вложения действий на уровне триггера в отсчет Arm1. Поскольку каждый импульс триггера должен быть разделен определенным интервалом, этот интервал контролирует таймер на уровне Arm1.

## Пример 3

**Измерение:** Используйте внешний сигнал триггера (поданный на разъем BNC TRIG IN на задней панели), чтобы выполнить серию из 1000 измерений с апертурой 500 мс с интервалом 1 мс.

**Решение:** Нажмите **F1** (**Сброс на наст по ум** (Reset to Defaults) в меню настройки триггера, а затем установите параметр Запуск по соб. (Trigger Event) на значение Таймер (Timer) с интервалом таймера 1 мс. Установите для параметра Триггеры/Arm (Счет) (Triggers/Arm (Count)) значение 1000. Установите для события Arm1 значение Внешний (External). Установите значение апертуры равным 500 мс. При каждом появлении внешнего сигнала триггера (на разъеме BNC TRIG IN на задней панели) выполняется серия из 1000 измерений, при этом каждая серия сохраняется.

Это происходит за счет того, что подсистема триггера ожидает на уровне Arm1, когда произойдет событие внешнего запуска по событию. После этого функции Отсчет триггера (Trigger Count) и Таймер (Timer) управляют измерениями. Поскольку система находится в режиме Непрерывно ВКЛ (Continuous ON), завершение захвата немедленно возвращает систему в состояние ожидания в Arm1.

#### Пример 4

В предыдущих примерах для параметра Врем.удерж (Holdoff) было выбрано значение Авто (Auto). Это приводит к тому, что подсистема триггера ожидает завершения измерения, прежде чем она продолжит выполнение цикла. Благодаря этому повышается общая наглядность процесса. Однако в некоторых случаях это может оказаться нежелательным режимом.

**Измерение:** На разъем TRIG IN BNC на задней панели подается внешний сигнал частотой 1 МГц, и измерения должны выполняться синхронно с этим сигналом, но со скоростью всего 10 000 измерений в секунду.

**Решение:** Из состояния по умолчанию задайте для параметра Запуск по соб. (Trigger Event) значение Внешний (External), а для параметра Триггеры/показание (ECount) (Triggers/reading (ECount)) - 100. Установите параметр Врем.удерж (Holdoff) на нуль. Апертура должна быть достаточно короткой для поддержки 10 000 измерений в секунду, в случае DCV подходящее значение составляет 50 мс.

В этом случае для каждого выполненного измерения требуется 100 циклов внешнего сигнала триггера. Впрочем, необходимо подсчитывать все входящие циклы и не игнорировать их во время измерения/периода удержания. При установке нулевого значения для параметра Врем. удерж (Holdoff) подсистема триггера не зависит от процесса измерения.

#### Пример 5

**Измерение:** Измерьте проскок (медленного) переднего фронта, который может иметь или не иметь затухания.

**Решение:** Задайте значение апертуры DCV 1 с. В окне Настройка триггера (Trigger Setup) установите для параметра Запуск по соб. (Trigger Event) значение Внутренний (Internal), + Уров.сигн. (Slope), 90% от диапазона (Range). Установите для параметра Врем.удерж (Holdoff) значение 10 секунд, чтобы обеспечить игнорирование затухания. Когда аналоговый входной сигнал достигает 90% диапазона, подсистема триггера выполняет одно измерение, затем ожидает оставшуюся часть времени удержания перед переходом в режим ожидания следующего события.

В данном примере используются большие интервалы времени, которые позволяют проиллюстрировать временной интервал между удержанием и началом выборки. Подсистема триггера ожидает нарастающего фронта, выполняет измерение, но затем остается в состоянии удержания в течение 9 секунд (10 с момента начала измерения), прежде чем вернуться в режим ожидания другого фронта. Затухание, возникшее в течение этого времени, будет проигнорировано. На практике это измерение лучше выполнять с 10-секундным событием таймера в Arm2 или Arm1 вместо использования функции удержания, поскольку удержание обычно используется для устранения ошибок «Слишком быстрый триггер» (Trigger too fast). Кроме того, точная точка подсистемы триггера, в которой запускается таймер времени удержания, зависит от устройства и может отличаться для других изделий.

### Пример 6

**Измерение:** Дождитесь, когда значение подаваемого сигнала упадет ниже 12 В, после этого 3 раза выполните серию измерений с задержкой для 200 циклов линии питания (PLC), а затем выполните 10 измерений с интервалами, контролируемым внешним сигналом триггера (всего 30 измерений).

**Решение:** Используйте диапазон 10 В пост. тока. Из состояния по умолчанию в меню Настройка триггера (Trigger Setup) задайте для параметра Запуск по соб. (Trigger Event) значение Внешний (External), а для параметра Триггеры/Arm (Счет) (Triggers/Arm (Count)) — значение 10. В меню Расширенные настройки (Extended Settings) установите для параметра Событ Arm1 (Arm1 Event) значение Линия (Line), для параметра Отсчет (Count) Arm1 — 3, а для параметра Отсчет событий (Event Count) (ECount) Arm1 — 200. Установите для Событ Arm2 (Arm2 event) значение Внутренний (Internal) с пороговым значением 120% и отрицательным уклоном. Подайте на TRIG IN BNC внешний сигнал 5 В пик., частотой 1 кГц. В диапазоне 10 В пост. тока подайте напряжение 15 В пост. тока. Измените входной сигнал 15 В пост. тока на 11 В пост. тока. Выполняется три группы измерения по 10 показаний с задержкой между каждой группой из 10 показаний, всего 30 показаний. Если включена функция Статистика (Statistics) (Анализировать (Analyze) > Статистика (Statistics)), будет четко отображаться количество показаний в группах по 10 показаний, с остановкой при 30 показаниях.

Это выполняется, когда первый уровень (Arm2) ожидает, пока сигнал не упадет ниже порогового значения, после чего уровень Arm1 будет отсчитывать 200 циклов линии питания, прежде чем уровень триггера сможет выполнить 10 измерений с внешним управлением. Число 3 на уровне Arm1 обеспечивает трехкратную задержку 200 PLC и трехкратную регистрацию 10 показаний. Затем триггер останавливается, так как произошло только одно Событ Arm2 (Arm2 event) (входной сигнал падает до значения < 120% диапазона).

### Пример 7

**Измерение:** Точно измерьте верхний и нижний уровни непрерывного прямоугольного сигнала 1 В пик. частотой 1 кГц.

Продолжительность уровней ~500 мкс затрудняет выполнение точных измерений без помех. После фронта может возникнуть проскок и затухание. Для решения этой проблемы можно настроить триггер Прибора так, чтобы выполнялся ряд измерений для верхней и базовой линии прямоугольного сигнала с помощью функции Статистика (Statistics), которая позволяет отображать среднее значение 5000 показаний. В данном примере подсистема триггера настроена на обнаружение фронта на основном аналоговом входе, ожидание 100 мкс, измерение апертуры 200 мкс и повтор этого процесса 5000 раз для получения общей апертуры измерения 1 с.

**Решение:** Из состояния по умолчанию нажмите **RUN/STOP** для остановки снятия показаний. Установите для параметра Запуск по соб. (Trigger Event) значение Внутренний (Internal), положительное значение при 0% диапазона, сопряжение по постоянному току, без фильтра. Установите для параметра Триггеры/Arm (Счет) (Triggers/Arm (Count)) значение 5000. Установите для параметра Задержка триггера (Trigger Delay) значение 100 мкс. В функции DCV установите диапазон 1 В и значение апертуры 200 мкс в меню Настройка измерения (Measure Setup). Нажмите **TRIG**, чтобы выполнить измерения. При включенной функции Статистика (Statistics) отображается сбор 5000 показаний и среднее значение этих показаний (это верхняя линия прямоугольного сигнала). Чтобы измерить нижний уровень, измените полярность порога на отрицательную в меню Настройка триггера (Trigger Setup).

## Примечание

Альтернативный способ просмотра среднего значения 5000 показаний - использовать функцию вычисления (Math), которая позволяет устанавливать среднее значение блока (Block) из 5000 показаний. При настройке усреднения блока (Block) на дисплее отображается одно показание для каждого триггера — среднее значение 5000 отдельных измерений (200 мс), которое представляет верхнюю линию подаваемого прямоугольного сигнала. Как обычно, можно использовать **RUN/STOP** для непрерывного измерения. Если изначально необходимо выполнять измерения в непрерывном режиме, то в данном примере параметр Триггер/Arms (Счет) (Trigger/Arms Count) неприменим, и для него можно оставить значение 1. Функция вычисления (MATH) выполняет отсчет.

## Пример 8

**Измерение:** Необходимо, чтобы с 00:00 часов 5 октября 2018 года Прибор выполнял группу измерения из 50 показаний с 30-секундными интервалами в начале каждого часа в течение 3 дней. Прибор находится в режиме триггера по умолчанию (свободный ход), а вместо передней панели используются удаленные команды.

**Решение:** Используйте режим Период времени (Epoch) для выбора времени начала и окончания. Если в качестве Принуд.запуск (Initiate mode) выбран Период времени (Epoch), то параметр инициализации (Initiate) за пределами Периода времени (Epoch) будет всегда выключен, а в течение этого периода — всегда включен.

Таймер (Timer) для уровня триггера установлен на 30 секунд, что позволяет определить интервал между отдельными показаниями. Команды шины, начиная с состояния по умолчанию:

```
TRIGger:SOURce TIMer
TRIGger:TIMer 30
TRIGger:DELay 0
```

Отсчет уровня триггера настроен таким образом, что перед переходом вверх из уровня триггера на уровень Arm1 будут получены 50 показаний.

```
TRIGger:COUNt 50
Таймер уровня Arm1 установлен на 3600 секунд (1 час)
ARM1:TIMer 3600
```

Для начала периода времени (Epoch) установлено время - 00:00 часов 5 октября 2018 г. Время окончания устанавливается сразу после начала последней почасовой последовательности.

```
INIT:EPOCH 2018:10:05:00:00:00, 2018:10:07:23:01:00
```

Последовательность:

В 00:00 часов 5 октября 2018 года процесс триггера завершает уровень инициализации и проходит (без задержки) через уровень ARM2, который настроен по умолчанию. Поскольку источником ARM1 является Таймер (Timer), последовательность процесса переходит вниз через детектор Событ Arm1 (Arm1 Event), при этом запускается таймер Arm1 и увеличивается значение счетчика цикла уровня Arm1.

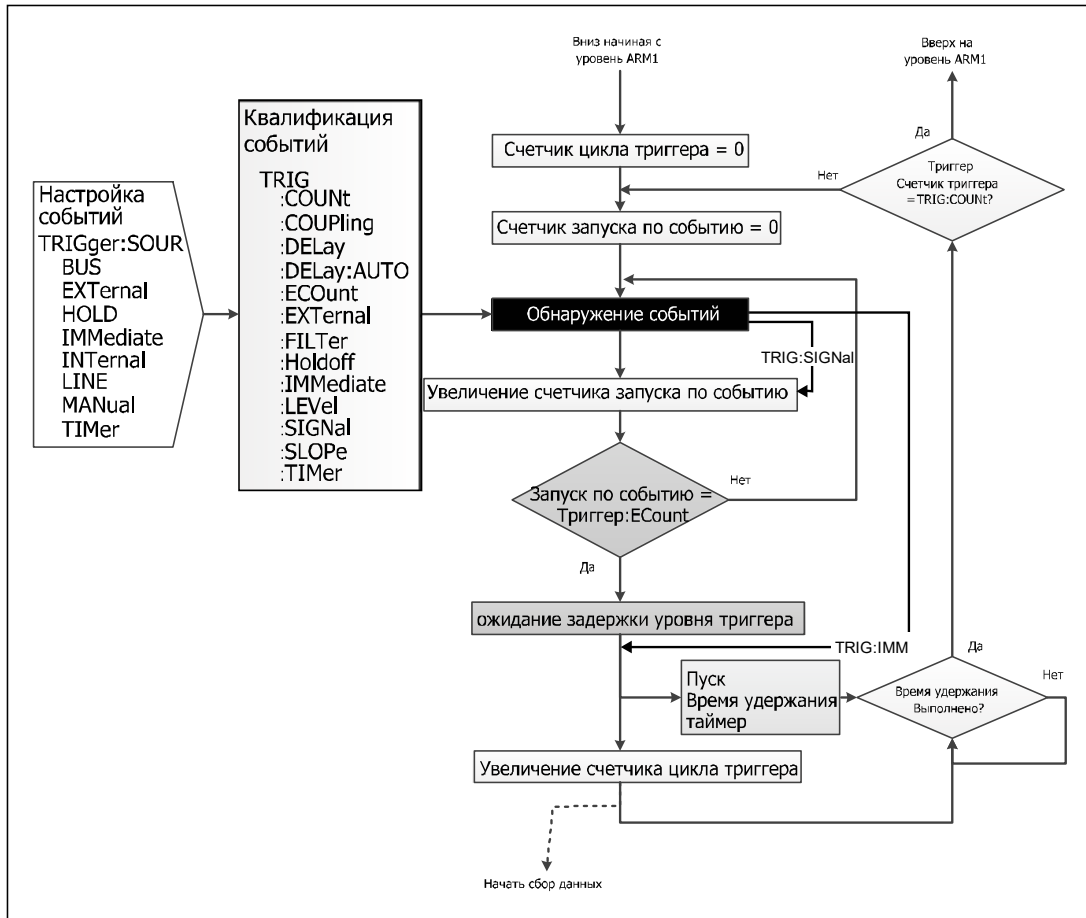
Таймер уровня триггера запускается по мере выполнения процесса через детектор событий уровня триггера. Значение счетчика циклов для уровня триггера увеличивается, и запускается первая выборка показания. Отсчет циклов уровня триггера (1) меньше Отсчета (Count) (50), поэтому восходящий последовательность процесса возвращается к детектору событий уровня триггера. На данном этапе процесс приостанавливается до тех пор, пока не истечет 30-секундный интервал таймера и не будет запущено другое измерение. Этот цикл повторяется до тех пор, пока счетчик циклов уровня триггера не будет равен Отсчету (Count) (50), в этом случае последовательность процесса переходит вверх на уровень Arm1.

Счетчик циклов уровня Arm1 (1) равен значению счетчика уровня Arm1, поэтому последовательность поднимается через Arm2 обратно к уровню инициализации. Такой процесс занимает  $50 \times 30 = 1500$  секунд = 25 минут, поэтому время окончания - 2018:10:05:00:25:00. Это меньше Периода времени (Epoch), поэтому процесс переходит вниз на Arm2 и ожидает в детекторе Событ Arm1 (Arm1 Event), пока не истечет время таймера Arm1 (3600 секунд) спустя 35 минут - в 2018:10:05:01:00:00. Процесс переходит на уровень триггера, чтобы запустить вторую группу 50 показаний, 3-дневный процесс продолжается.

2018:10:07:23:00:00: время таймера Arm1 истекает в начале последнего цикла подсистемы триггера. Через 25 минут будет получена последняя группа из 50 показаний, и последовательность процесса вернется к уровню инициализации. На этот раз Период времени (Epoch) истек, поэтому система прекращает снятие показаний.

### Специальные квалификаторы событий

В систему могут быть удаленно отправлены два специальных квалификатора для обхода детектора Запуск по соб. (Trigger Event) независимо от события, определяемого 8 событиями триггера, указанными выше. (8 событий триггера — это параметры команды TRIGger:SOURce.) Эти квалификаторы недоступны на передней панели (в режиме локального управления). Кроме того, эти специальные квалификаторы используются для двух уровней ARM. См. рисунок 29.



igo339.emf

Рисунок 29. Уровень триггера со специальными событиями

TRIGger:SIGNaL вызывает немедленный выход из детектора событий уровня триггера. Последовательность процесса незамедлительно переходит под детектор событий. TRIGger:SIGNaL — это однократная команда, которая не изменяет настройки. Команда ARM2 — ARM2:SIGNaL, а команда ARM1 — ARM1:SIGNaL.

Trigge:rIMMEDIATE вызывает немедленный выход из детектора событий уровня триггера. Последовательность процесса незамедлительно переходит под блок задержки. Trigge:rIMMEDIATE — это однократная команда, которая не изменяет настройки. Команда ARM2 — ARM2:IMMEDIATE, а команда ARM1 — ARM1:IMMEDIATE.

### Примеры использования квалификаторов специальных событий

Вы настроили систему для серии измерений DCV, если входной сигнал достигает 0,9 В, и продолжения измерений до тех пор, пока уровень не опустится ниже порогового значения. Входной сигнал представляет собой сигнал напряжения постоянного тока, величина которого может изменяться. Для уровня инициализации установлено значение Непрерывно ВКЛ (Continuous ON), для событий уровня ARM - Мгновенное (Immediate). Уровень триггера настроен на начало измерений в тот момент, когда входной сигнал достигает предварительно заданного уровня. Требуемый уровень можно задать вручную в меню Настройка триггера (Trigger Setup). Удаленные команды (из состояния по умолчанию):

```
TRIGger:SOURce INT
```

```
TRIGger:LEVel 0.9
```

```
TRIGger :SLOPe POSitive
```

Вы не можете управлять уровнем сигнала для установки значения выше 0,9 В, поэтому быстрая проверка правильности настройки невозможна. Для проверки того, что система будет выполнять необходимые измерения, можно отправить удаленную команду квалификатора специального события, что обеспечит выполнение одного измерения:

```
TRIGger:SIG
```

Задержка по умолчанию произойдет перед запуском выборки показаний. Чтобы отменить задержку, необходимо отправить TRIGger:IMMEDIATE. Обратите внимание, что TRIGger:IMMEDIATE не совпадает с TRIGger:SOURce IMMEDIATE.



## **Рекомендации по предотвращению ошибок измерений**

Рекомендации по предотвращению ошибок см. в Таблице 25.

**Таблица 25. Рекомендации по предотвращению ошибок**

<b>Источники погрешности</b>	<b>Предотвращение или минимизация погрешности</b>
<p><b>Термоэдс</b> может вызывать помехи последовательного (нормального) режима, особенно в тех случаях, когда большие токи оказывают тепловое воздействие на спаи. В других термоэлектрически сбалансированных измерительных контурах баланс может быть нарушен охлаждением, вызванным сквозняками.</p>	<p>Обеспечьте защиту термических спаев от сквозняков.</p> <ul style="list-style-type: none"> <li>• Прежде чем снимать показания, подождите некоторое время для достижения теплового равновесия.</li> <li>• Используйте проводники, соединения и клеммы с достаточным запасом допустимой токовой нагрузки.</li> <li>• По возможности не используйте термоэлектрические спаи:             <ul style="list-style-type: none"> <li>○ Используйте nelуженую одножильную медную проволоку высокой степени чистоты.</li> <li>○ Не используйте для соединений никель, олово, латунь и алюминий. Если проблема связана с окислением, используйте медные клеммы с золотым покрытием и заменяйте клеммы, не дожидаясь износа покрытия.</li> <li>○ Если соединения должны быть припаяны, можно использовать низкотемпературные паяльники, однако предпочтительнее применять обжимные соединения.</li> <li>○ Используйте низкотемпературные переключатели и реле, если они являются частью измерительной цепи.</li> <li>○ По возможности обеспечьте баланс одной термоэдс относительно другой. (Контакты переключателя и реле, клеммы и др.)</li> </ul> </li> </ul>

Таблица 25. Рекомендации по предотвращению ошибок (продолжение)

Источники погрешности	Предотвращение или минимизация погрешности
<p><b>Электромагнитные помехи</b> - наличие помех или значительных электрических, магнитных и электромагнитных воздействий в непосредственной близости от цепи измерения могут нарушить ее работу. Некоторые типичные источники:</p> <ul style="list-style-type: none"> <li>• Статические электрические поля</li> <li>• Источники флуоресцентного освещения</li> <li>• Несоответствующее экранирование, фильтрация или заземление линий питания</li> <li>• Переходные процессы при локальном переключении</li> <li>• Индукция и излучение локальных источников электромагнитных волн.</li> <li>• Чрезмерное синфазное напряжение между источником и нагрузкой.</li> </ul> <p>Эти помехи могут усиливаться под действием емкости, которой обладают ваши руки. В случае цепей с высоким импедансом наибольшее влияние оказывают электрические помехи. Разделение проводов и создание контуров в цепи может усилить помехи.</p>	<p>Выберите участок с минимальными помехами (в случае сильных помех или высокого импеданса цепи может потребоваться экранированный корпус). Обеспечьте подавление максимального количества источников помех.</p> <ul style="list-style-type: none"> <li>• Всегда используйте соединительные провода с минимальной длиной, особенно при работе с неэкранированными проводами.</li> <li>• Проложите провода в виде витых пар в общей экранированной оболочке, чтобы уменьшить восприимчивость контуров к помехам, однако учитывайте возможные утечки и чрезмерную емкость.</li> <li>• Если источник и нагрузка являются плавающими, подключите <b>LO</b> к заземлению на источнике, чтобы уменьшить синфазное напряжение.</li> <li>• Если выполнено подключение внешнего измерительного заземления, выберите внешний ограничитель на Приборе в функциях напряжения и тока и снимите флажок в поле внешнего ограничителя в функциях сопротивления и ПТС.</li> <li>• При подключении к многофункциональному калибратору (например, Fluke 5730A или 5522A) следуйте рекомендациям по защите Прибора и заземлению и снимите флажок в пункте внешнего ограничителя защиты на Приборе.</li> </ul>
<p><b>Сопротивление измерительных проводов</b> может вызывать значительное падение напряжения между источником и нагрузкой, особенно при высоких токах нагрузки.</p>	<p>Все провода должны иметь минимальную длину.</p> <ul style="list-style-type: none"> <li>• Используйте проводники с достаточным запасом допустимой токовой нагрузки.</li> <li>• При необходимости используйте внешний ограничитель или 4-проводные соединения.</li> </ul>
<p><b>Утечка через изоляцию проводов</b> может привести к значительным неисправностям в цепях измерения при высоком напряжении и высоком сопротивлении.</p> <p>Некоторые изоляционные материалы отличаются увеличенными потерями по сравнению с другими материалами. Материал ПВХ подвержен большим утечкам, чем ПТФЭ.</p>	<p>Выбирайте изолированные провода с малыми потерями - рекомендуется использовать ПТФЭ, а не ПВХ. При соединении проводов в экранированных парах избегайте больших напряжений между проводами в одной оболочке, особенно при использовании изоляции из ПВХ.</p>

## Обслуживание

В данной главе представлены инструкции по техническому обслуживанию и калибровке для поддержания оптимального состояния Прибора. Для выполнения интенсивного технического обслуживания, например, для устранения неисправностей или ремонта, обратитесь в центр сервисного обслуживания Fluke Calibration. См. раздел «Связаться с Fluke Calibration».

### Замена предохранителя

Доступ к предохранителю с задней панели. На табличке с номиналом предохранителя под держателем предохранителя указаны подходящие предохранители для замены. Линия и нейтраль защищены отдельными предохранителями. Одни и те же предохранители используются для работы в диапазоне напряжений 100-120 В и 200-240 В.

### **⚠ ⚠ Предупреждение**

**Следуйте данным инструкциям во избежание поражения электрическим током, возникновения пожара или травм:**

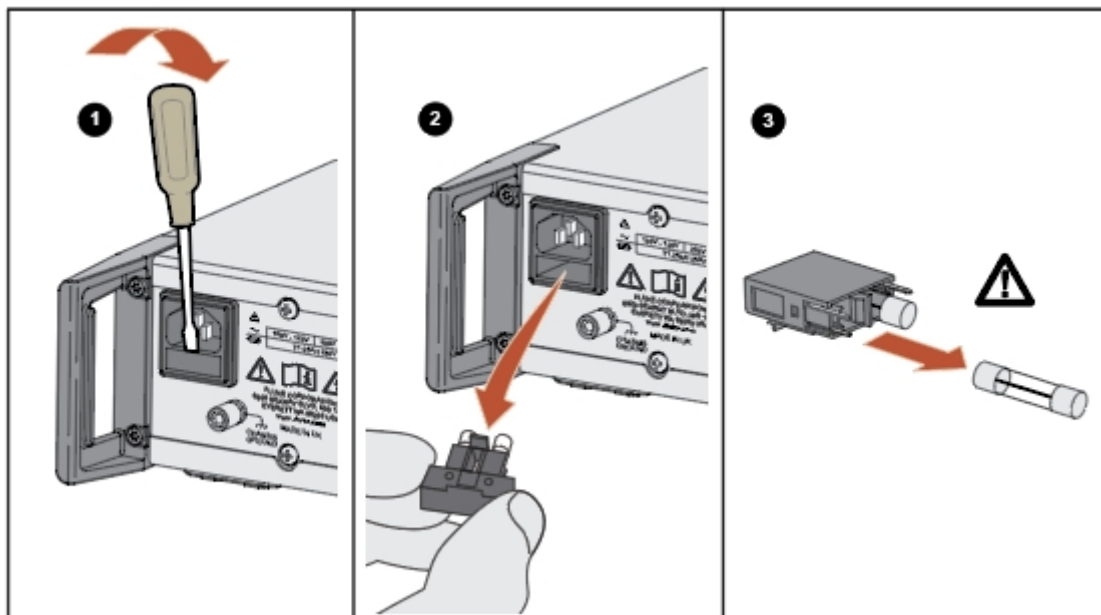
- **Отключите прибор и извлеките кабель питания из электрической розетки. Подождите две минуты до полного разряда узлов питания перед открытием дверцы предохранителя.**
- **Используйте для замены перегоревшего предохранителя только аналогичную модель, чтобы обеспечить непрерывную защиту от дугового разряда.**
- **Используйте только указанные сменные предохранители, см. таблицу 26.**

Порядок доступа к предохранителям см. на Рисунке 30:

1. Отсоедините сетевой кабель питания.
2. Разблокируйте дверцу держателя предохранителя с помощью стандартной отвертки.
3. Вытяните держатель предохранителя.
4. При необходимости замените один или оба предохранителя.
5. Установите обратно держатель предохранителя.
6. Закройте дверцу держателя предохранителя

**Таблица 26. Заменяемые предохранители**

Диапазон напряжения сети	Описание предохранителя — сетевой предохранитель	Номер по каталогу Fluke
⚠ 100 В – 120 В	T1.5AH 250 В	2059740
⚠ 220 В – 240 В		
<b>Предохранитель токовой защиты заднего входа</b>		
⚠ 250 В	1.6AH 250 В	1582072



Iei103.jpg

Рис. 30. Доступ к предохранителю

**Очистка внешней поверхности**

Чтобы сохранить первоначальный внешний вид Прибора, очищайте корпус, кнопки передней панели и дисплей мягкой тканью, слегка увлажненной водой или неабразивным мягким чистящим раствором, не вредящим пластику.

**⚠ Осторожно**

**Не применяйте при очистке ароматические углеводороды или хлорированные растворители. Они могут повредить имеющиеся в приборе пластмассовые детали.**

**Принадлежности**

Дополнительные принадлежности для Прибора перечислены в Таблице 27.

**Таблица 27. Дополнительные принадлежности**

<b>Модель</b>	<b>Описание</b>	<b>Номер модели</b>
Y8588	Комплект для крепления к стойке (2U - 3,5 дюйма)	4975758
Y8588S	Комплект для передвижного крепления к стойке	4983232
8588A/CASE	Ящик для транспортировки	4964948
8588A-LEAD	Полный комплект измерительных проводов. В комплект входят: 1x 8588A-LEAD KIT-OSP, комплект датчиков общего назначения 1 экранированный медный провод 322/0.1 длиной 1 м (номинал 30 A) с 6-миллиметровыми позолоченными медными лепестковыми выводами,	5011135
8588A-SHORT	Закорачивающая печатная плата, соединяющая 4 клеммы	5011158
8588A-LEAD/THERMAL	Комплект проводов с низкой теплопроводностью, двухжильный экранированный кабель с низкой термоэдс длиной 1,5 м с позолоченными медными лепестковыми клеммами 6 мм	5069961
8588A-7000K	Комплект для калибровки со стандартными проводами 1 GΩ и соединительными проводами	5069977
96000SNS	Датчик мощности R&S	4489668

